



**EDUCACIÓN**  
SECRETARÍA DE EDUCACIÓN PÚBLICA

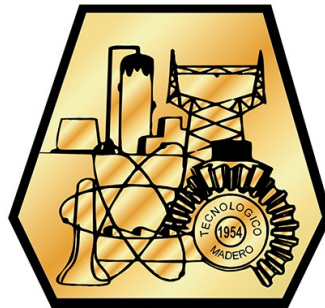


TECNOLÓGICO  
NACIONAL DE MÉXICO

# INSTITUTO TECNOLÓGICO DE CIUDAD MADERO

DIVISIÓN DE ESTUDIOS DE POSGRADO

MAESTRÍA EN INGENIERÍA ELÉCTRICA



"POR MI PATRIA Y POR MI BIEN"

TESIS

**“DISEÑO E IMPLEMENTACIÓN DE UN COMPENSADOR DE P Y Q EN EL SISTEMA ELÉCTRICO DE POTENCIA MEDIANTE PANELES SOLARES Y CAPACITORES”**

Que para obtener el grado de

**Maestro en Ingeniería Eléctrica**

Presenta

**Ing. Manuel Alejandro García Perales**  
**G18073002**

Director de tesis

**M.C. Rafael Castillo Gutiérrez**

Co-director de tesis

**Dr. Pedro García Vite**



Instituto Tecnológico de Ciudad Madero  
División de Estudios de Posgrado e Investigación

"2020, Año de Leona Vicario, Benemérita Madre de la Patria"

Cd. Madero, Tams., a **17 de Junio de 2020**

**OFICIO No.:** U.034/20  
**ÁREA:** DIVISIÓN DE ESTUDIOS  
DE POSGRADO E INVESTIGACIÓN  
**ASUNTO:** AUTORIZACIÓN DE IMPRESIÓN  
DE TESIS

**ING. MANUEL ALEJANDRO GARCÍA PERALES**  
No. DE CONTROL G18073002  
**PRESENTE**

Me es grato comunicarle que después de la revisión realizada por el Jurado designado para su Examen de Grado de Maestro en Ingeniería Eléctrica, se acordó autorizar la impresión de su tesis titulada:

**"DISEÑO E IMPLEMENTACIÓN DE UN COMPENSADOR DE P Y Q EN EL SISTEMA ELÉCTRICO DE POTENCIA MEDIANTE PANELES SOLARES Y CAPACITORES"**

El Jurado está integrado por los siguientes catedráticos:

PRESIDENTE:	M.C.	RAFAEL CASTILLO GUTIÉRREZ
SECRETARIO:	DR.	PEDRO MARTÍN GARCÍA VITE
VOCAL:	M.C.	EDUARDO NACU SALAS CABRERA
SUPLENTE:	M.C.	AARÓN GONZÁLEZ RODRÍGUEZ
DIRECTOR DE TESIS:	M.C.	RAFAEL CASTILLO GUTIÉRREZ
CO-DIRECTOR:	DR.	PEDRO MARTÍN GARCÍA VITE

Es muy satisfactorio para la División de Estudios de Posgrado e Investigación compartir con Usted el logro de esta meta. Espero que continúe con éxito su desarrollo profesional y dedique su experiencia e inteligencia en beneficio de México.

**ATENTAMENTE**

*Excelencia en Educación Tecnológica®  
"Por mi patria y por mi bien"®*

**DR. JOSÉ AARÓN MELO BANDA**  
**JEFE DE LA DIVISIÓN DE ESTUDIOS**  
**DE POSGRADO E INVESTIGACIÓN**



c.c.p.- Archivo

JAMB 'MIE' RCG\*



# Índice

Indice de figuras .....	ii
1. Antecedentes.....	1
1.1. Introducción .....	2
1.2 Planteamiento del problema.....	4
1.3 Justificación .....	4
1.4 Objetivo general.....	5
1.5 Objetivos específicos .....	5
1.6 Hipótesis .....	6
1.7 Alcances.....	6
1.8 Limitaciones.....	7
2. Marco teórico.....	8
2.1 Filosofía de los FACTS .....	9
2.2 Ventaja en la utilización de dispositivos FACTS .....	11
2.3 Topologías implementadas .....	11
2.4 Dispositivos FACS basados en convertidores .....	12
2.5 Topología del convertidor DVR basado en VeSC.....	17
2.6 Metodología.....	25
2.7 La energía solar.....	27
2.8 El panel solar y su modelo matemático .....	28
2.9 Curva característica de un panel solar .....	29
2.10 Efectos de la irradiancia y la temperatura.....	30
3. Diseño del convertidor doblador de voltaje.....	31
3.1 El convertidor CD-CD.....	32
3.2 Operación del convertidor .....	33
3.3 Diseño del circuito en software MULTISIM.....	37
3.4 Pruebas y mediciones.....	39
4. Modelado del DVR con fuente de energía renovable.....	44
4.1 Esquema de la topología propuesta .....	46
4.2 Red eléctrica de distribución (Grid).....	47
4.3 Transformadores de aislamiento (TDA).....	51
4.4 Capacitores.....	55
4.5 Bloques del convertidor multiplicador de voltaje.....	57
4.5.1 El panel solar .....	57

4.5.2 El Mosfet.....	59
4.5.3 Señal de onda cuadrada para la conmutación .....	60
4.5.4 Esquema del convertidor multiplicador en términos de bloques de Simulink .	63
4.6 Esquema del filtro serie (comparación y conmutación) .....	64
4.6.1 El controlador PID .....	67
4.6.2 Acción proporcional .....	68
4.6.3 Acción integral.....	68
4.6.4 Acción derivativa.....	68
4.6.5 Bloque en Simulink equivalente a un controlador PID continuo .....	69
4.6.6 Bloque “Sum” .....	72
4.6.7 Bloque “Relay” .....	73
4.7 Filtro de conmutación .....	74
4.8 Conclusiones del capítulo .....	78
5. Simulación del DVR y resultados .....	79
5.1 Graficas y resultados.....	82

## Índice de figuras

Figura 2.1 Diagrama esquemático de una fuente de voltaje síncrona (VSC).....	13
Figura 2.2 Topología de los VSI's.....	14
Figura 2.3 Sistema trifásico donde las fases a y c presentan perturbaciones .....	15
Figura 2.4 Vector de voltaje trifásico .....	16
Figura 2.5 Topología típica de un DVR .....	22
Figura 2.6 Topología de un DVR basado en VeSC.....	23
Figura 2.7 Tiros de voltaje trifásicos .....	23
Figura 2.8 Conexión a la red de un DVR basado en VeSC.....	25
Figura 2.9 Esquema de la topología propuesta para la simulación .....	26
Figura 2.10 Modelo eléctrico de una celda PV .....	29
Figura 2.11 Curva característica de un panel solar.....	30
Figura 2.12 Efecto de la irradiancia en un panel solar .....	30
Figura 3.1 Generador de señales .....	33
Figura 3.2 Circuito del convertidor multiplicador.....	35
Figura 3.3 Circuito del convertidor multiplicador en estado activo .....	36
Figura 3.4 Circuito del convertidor multiplicador en estado inactivo .....	36
Figura 3.5 Modelo del convertidor en software MULTISIM.....	38
Figura 3.6 Prototipo del convertidor multiplicador.....	39
Figura 3.7 Gráfica de voltaje – potencia.....	42
Figura 3.8 Inversor IGBT Chopper trifásico .....	42
Figura 4.1 Esquema de la topología propuesta .....	46
Figura 4.2 Fuente programable de voltaje trifásico .....	47
Figura 4.3 Cuadro de parámetros del bloque “Grid”.....	48
Figura 4.4 Datos introducidos para la primera simulación .....	50
Figura 4.5 Detalle de la construcción de un transformador de asilamiento .....	51
Figura 4.6 Aspecto físico del transformador de inducción .....	52
Figura 4.7 Diagrama esquemático .....	53
Figura 4.8 Transformador de aislamiento (simbología de Simulink) .....	53
Figura 4.9 Cuadro de datos para el bloque “Saturable Transformer” .....	54
Figura 4.10 Bloque de un dispositivo RC en Simulink. ....	55
Figura 4.11 Cuadro de datos para el bloque “Series RLC Branch”. ....	56
Figura 4.12 Bloque “PV Array” que simula el comportamiento de un panel solar. ....	57
Figura 4.13 Conexión de variables de operación (irradiancia y temperatura).....	58
Figura 4.14 Cuadro de datos del bloque “PV Array” .....	59

Figura 4.15 Bloque “Mosfet” .....	60
Figura 4.16 Bloque “Pulse Generator” .....	61
Figura 4.17 Cuadro de parámetros del bloque “Pulse Generator” .....	62
Figura 4.18 Diagrama del convertidor en bloques de Simulink.....	64
Figura 4.19 Bloques en Simulink del filtro serie.....	65
Figura 4.20 Subsistema del bloque de comparación .....	65
Figura 4.21 La función $v(t) = v_m \text{sen}(\omega t)$ graficada primeramente con respecto a $\omega t$ , en la segunda grafica aparece la función graficada con respecto a t.....	66
Figura 4.22 Diagrama de bloques de un lazo de realimentación simple .....	67
Figura 4.23 Controlador PID continuo.....	69
Figura 4.24 Bloque “Discrete-Time Integrator”.....	70
Figura 4.25 Cuadro de datos para el bloque del controlador.....	70
Figura 4.26 Parámetros introducidos a los bloques “General expression block”.....	72
Figura 4.27 Bloque “Sum” .....	73
Figura 4.28 Bloque “Relay” .....	74
Figura 4.29 Aspecto del subsistema de conmutación de los transformadores de inyección.....	75
Figura 4.30 Señal de conmutación en comparación con la el voltaje en $s_1$ y $s_2$ .....	76
Figura 4.31 Señal de conmutación en comparación con el voltaje A-B y A-C.....	77
Figura 5.1 Aspecto del modelo del DVR construido en el ambiente de Simulink.....	81
Figura 5.2 Voltaje y corriente en el “Grid” .....	82
Figura 5.3 Voltaje y corriente en terminales de salida del panel solar.....	83
Figura 5.4 Corriente en los inductores del convertidor y voltaje de salida .....	83
Figura 5.5 Señal del generador de pulsos (PWM) a la entrada “gate” del mosfet del Convertidor multiplicador .....	84
Figura 5.6 Voltaje medido en lado primario de los transformadores de inyección.....	84
Figura 5.7 Señal de conmutación de los transistores IGBT y voltajes .....	85
Figura 5.8 Comparación del voltaje de suministro, voltaje en la carga y señal de conmutación .....	86
Figura 5.9 Voltaje y corriente en la carga .....	87

## Índice de tablas

Índice de tablas .....	v
3.1 Parámetros de diferentes convertidores .....	32
3.2 Potencia obtenida para diferentes valores de carga .....	41
3.3 Relación de voltajes del sistema interconectado.....	43

# *Capítulo*

**1**

---

## *Antecedentes*



En este capítulo, se describen las razones y conceptos teóricos para comprender los trabajos realizados en este proyecto. Se explican los antecedentes que establecen el inicio de la investigación, para la realización de un sistema que permita compensar ciertas variaciones de voltaje en un sistema eléctrico de potencia a partir de una fuente de voltaje renovable; para este caso, la celda fotovoltaica. Así mismo, la justificación para la investigación de este proyecto ha sido incluida en este mismo capítulo. Se analizan los alcances y limitaciones que surgen durante la simulación y realización de la unificación del sistema fotovoltaico, el convertidor multiplicador, la etapa de inversión de voltaje y la carga conectada.

## 1.1 Introducción

En la actualidad, los sistemas de potencia convencionales, especialmente las líneas de transmisión, se consideran inflexibles, debido a que ofrecen poca o nula posibilidad de control en el flujo de potencia, ya que los parámetros y la configuración de la red son fijos. La mayoría de los sistemas de potencia son controlados de manera convencional, es decir mediante dispositivos electromecánicos que responden ante una situación anormal en el sistema eléctrico; tal es el caso de los interruptores de potencia los cuales son gobernados por relevadores y que, ante una falla o al menos ante una condición anormal del sistema, permiten la desconexión y aislamiento del área afectada a fin de evitar que colapse el sistema en su totalidad.

La red tiene una respuesta lenta ante contingencias, lo cual dificulta el control del flujo de potencia. Esto se debe a que los sistemas eléctricos de potencia están primordialmente controlados por elementos mecánicos, que son lentos y requieren mantenimiento continuo debido a que presentan desgaste. Además cuando las señales de operación se envían a los circuitos de potencia, los relevadores electromecánicos actúan de forma “lenta” por lo que se compromete la respuesta de control a alta velocidad.

Durante las últimas décadas se han desarrollado técnicas con la finalidad de reducir el tiempo de respuesta a la señal de control. Estas técnicas usan electrónica de potencia, y se han llamado *sistemas de transmisión flexible de corriente alterna* (FACTS). Estos sistemas han sido cada vez más aceptados para el control de los sistemas eléctricos de

potencia y distribución; se basan en el uso de dispositivos electrónicos de elementos de estado sólido como diodos, tiristores y GTO, para modificar los parámetros de las líneas de transmisión y con ello controlar el flujo de potencia, lo cual permite utilizar las líneas cerca de sus límites térmicos y/o forzar los flujos de potencia por rutas determinadas.

Un ejemplo particular del empleo de electrónica de potencia en FACTS, es el caso del reactor controlado por tiristores (TCR), que ha sido utilizado en elementos que se conectan en serie y en derivación dentro de la estructura de las redes [1]. Por ejemplo, el compensador estático de reactivos (CEV), usado ampliamente a nivel mundial, especialmente para suministrar potencia reactiva en nodos que no cumplen con los niveles de tensión. Con el transcurso del tiempo se diseñaron nuevos elementos capaces de modificar positivamente la cantidad de potencia que se puede transferir entre dos nodos, como el compensador serie controlado por tiristores (TCSC).

Un elemento de estado sólido es el tiristor. Estos elementos presentan ventajas sobre los dispositivos de conmutación mecánicos, como la capacidad de rápida conmutación, además de que se utilizan para re-direccionar la potencia en una fracción de ciclo. Esta ventaja permite, por ejemplo, amortiguar oscilaciones de potencia, lo cual no puede lograrse con el empleo de controladores mecánicos. Además, los dispositivos de conmutación mecánicos tienden a desgastarse, mientras que los controladores basados en tiristores pueden conmutar dos veces cada ciclo sin deteriorarse.

Por lo tanto, se considera que los dispositivos de estado sólido han llegado a ser una parte importante, viable y ampliamente aceptada para el control del voltaje tanto en sistemas de potencia como en distribución.

Por otro lado, durante las últimas décadas se han desarrollado sistemas de control de potencia tales como los llamados sistemas de transmisión flexible de corriente alterna (FACTS) por sus siglas en inglés. Estos sistemas son implementados con la finalidad de controlar el flujo de potencia en las líneas de transmisión, a fin de liberar la congestión en las mismas.

## **1.2 Planteamiento del problema**

La industria eléctrica en México tiene como prioridad el suministro de energía eléctrica de manera eficiente y con una excelente calidad en su servicio. Para lograr esto, el control tanto de la potencia activa como reactiva, ha jugado un papel muy importante a fin de tener un control pleno en los sistemas de potencia y distribución. La tecnología no se ha limitado a entregar un servicio de calidad, sino que también se han hecho grandes esfuerzos con el propósito de generar, transmitir y distribuir energía eléctrica de origen renovable.

La topología actual de los restauradores dinámicos de voltaje (DVR) toma energía directamente de la red de la cual se está protegiendo a fin de cargar los capacitores, se realiza la conmutación y después se inyecta esa energía de nueva cuenta a la red eléctrica.

Por otro lado, los FACTS basados en la topología del inversor de fuente de voltaje (VSI) se clasifican en la forma en que están conectados, ya sea en conexión paralelo, conexión serie, conexión serie-paralelo y conexión serie-serie [2]. Estos dispositivos extraen energía de la misma línea de transmisión o de una segunda línea de transmisión aledaña.

La topología que se tiene como objetivo implementar, incluye fuentes independientes de voltaje (paneles solares) a fin de que los capacitores sean cargados por los paneles y no por la red eléctrica; así mismo, los paneles solares actuarán como respaldo de potencia activa.

## **1.3 Justificación**

El uso de energías renovables ha jugado un papel fundamental para la protección al medio ambiente. Los gases de efecto invernadero han causado estragos en el cambio climático y son producto de la combustión de materiales diversos; esto ha motivado a la comunidad científica y tecnológica a desarrollar proyectos que incluyan energías renovables en un esfuerzo contrarreloj de preservar la condición natural del planeta.

Esta investigación se enfocará en incluir fuentes independientes de voltaje de tipo renovables (paneles solares) a fin de compensar ciertas variaciones de tensión en el sistema.

Las fuentes independientes de voltaje se encargaran de cargar los capacitores flotantes los cuales son conmutados y así realizar la inyección de voltaje cuando se requiera regular las fluctuaciones de voltaje. De esta manera, se tendrá un suministro de naturaleza renovable para la compensación de potencia activa en el sistema eléctrico de potencia.

Con lo anterior, se logrará proponer una nueva topología que hará uso de este tipo de energías limpias. Mediante este proyecto, se contará con una nueva topología que incluirá energía de tipo renovable. La topología del DVR a utilizar será la misma a la que se encuentra en la literatura, con la diferencia que incluirá un panel solar como fuente independiente de energía.

#### **1.4 Objetivo general**

Diseñar y modelar un dispositivo de un DVR a fin de simular un sistema de transmisión flexible utilizando capacitores en serie con la carga así como un sistema de paneles solares; esto, para compensar la potencia activa y reactiva de una línea de transmisión, basado en la topología VeSC.

#### **1.5 Objetivos específicos**

- Simular la topología de un DVR en base a VeSC.
- Simular la topología propuesta conectando el panel solar como fuente independiente de voltaje.
- Modelar y construir un convertidor cd-cd.
- Conectar el panel solar como fuente independiente de voltaje.
- Realizar las mediciones al dispositivo a fin de registrar el comportamiento de los voltajes en la carga.
- Conectar el dispositivo construido para pruebas físicas

- Simular la línea de transmisión en condiciones de fluctuaciones de voltaje, para compensar tales fluctuaciones mediante el dispositivo construido.
- Evaluar si los resultados obtenidos son los esperados y en su defecto, modificar la topología propuesta.

### **1.6 Hipótesis**

La simulación de la compensación de potencia activa y reactiva en una línea de transmisión incluirá el diseño de un DVR alimentado por paneles solares, por lo que será posible controlar la potencia activa y reactiva del sistema (simulación de los efectos mediante equipo disponible en el laboratorio de ingeniería eléctrica del ITCM). Se tendrá el panel solar, así como el convertidor de manera física para las pruebas en el laboratorio de ingeniería eléctrica.

### **1.7 Alcances**

Con esta investigación se continuará con el estudio y optimización de la topología DVR basado en VeSC a fin de implementar un dispositivo didáctico que permita la comprensión de la tecnología del estado sólido aplicada a los FACTS.

Así mismo, el laboratorio de la Maestría en Ingeniería Eléctrica contará con un dispositivo (implementado en el software MatLab para la realización de prácticas por parte de los alumnos del posgrado para continuar con la investigación de elementos de electrónica de potencia en los sistemas de transmisión flexibles.

Todo el personal docente así como también los alumnos de la maestría en ingeniería eléctrica podrá tener acceso al dispositivo a fin de continuar con su experimentación y posible desarrollo a escala real en líneas de transmisión dentro del sistema eléctrico nacional.

## **1.8 Limitaciones**

El dispositivo que se implementará será de uso didáctico para el equipo de Lab-Volt del laboratorio de la Maestría en Ingeniería Eléctrica. Se obtendrán los resultados para una línea de transmisión simulada en el laboratorio; permitiendo que la fase de experimentación continúe, a fin de llevar el prototipo a una fase en la cual se pueda conectar a una red de distribución de media tensión. En este proyecto, el nivel de voltaje para llevar a cabo la simulación será de 220 volts.

# *Capítulo* **2**

---

## *Marco Teórico*

## 2.1 Filosofía de los FACTS

La industria eléctrica viene experimentando cambios acelerados a nivel mundial, entre los cuales se encuentra las reformas estructurales del mercado eléctrico [1]. Las nuevas estructuras requieren que la potencia eléctrica sea transportada a través de líneas de transmisión definidas; sin embargo, las redes convencionales de los sistemas de potencia no pueden proveer las expectativas futuras de flexibilidad en el control de la potencia. En los últimos años la demanda en los sistemas de potencia ha aumentado y seguirá incrementándose, lo que conlleva a una serie de problemas como sobrecarga y sub-utilización del potencial de transmisión, cuellos de botella, y oscilaciones de potencia. El costo de líneas de transmisión, así como las dificultades que se presentan para su construcción, su localización, derecho de vía, etc., a menudo limitan la capacidad de transmisión, lo cual ha motivado el desarrollo de nuevas tecnologías que permiten mitigar estos inconvenientes.

Los sistemas de potencia convencionales, especialmente las líneas de transmisión, se dice que son inflexibles, debido a que ofrecen poca o nula posibilidad de control en el flujo de potencia, ya que los parámetros y la configuración de la red son fijos. Además, la red tiene una respuesta lenta ante contingencias, lo cual dificulta el control del flujo de potencia. Esto se debe a que los sistemas eléctricos de potencia están primordialmente controlados por elementos mecánicos, que son lentos y requieren mantenimiento continuo debido a que presentan desgaste.

La filosofía de los sistemas de transmisión flexibles de corriente alterna (FACTS), se basa en el uso de dispositivos electrónicos basados en elementos de estado sólido como diodos, tiristores y GTO, para modificar los parámetros señalados y con ello controlar el flujo de potencia en una línea de transmisión, lo cual permite utilizar las líneas cerca de sus límites térmicos y/o forzar los flujos de potencia por rutas determinadas.

Los tiristores presentan ventajas sobre los dispositivos de conmutación mecánicos, como la capacidad de rápida conmutación, además de poder utilizarse para re-direccionar la potencia en una fracción de ciclo. Esta ventaja permite, por ejemplo, amortiguar



oscilaciones de potencia, lo cual no puede lograrse con el empleo de controladores mecánicos. Además, los dispositivos de conmutación mecánicos tienden a desgastarse, mientras que los controladores basados en tiristores pueden conmutar dos veces cada ciclo sin deteriorarse.

Debido a la rapidez en su operación, estos dispositivos también pueden ser utilizados para impactar positivamente en los problemas dinámicos del sistema. La característica principal de los controladores FACTS, es la capacidad que tienen para modificar los parámetros del sistema, lo cual permite controlar el flujo de potencia. Esto se logra porque:

- Al controlar la impedancia de la línea, ya sea a través de compensación serie o utilizando FACTS, se puede controlar la corriente, así como la potencia activa. El control del ángulo, permite verificar el flujo de corriente.
- Inyectar un voltaje en serie con la línea y con cualquier ángulo de fase, puede controlar la magnitud y la fase de la corriente de línea y, por lo tanto, se puede controlar la potencia activa y reactiva de forma más precisa.
- La combinación del control de la impedancia de línea con un controlador serie, y la regulación de voltaje con un controlador en derivación, puede ser una medida efectiva para controlar el flujo de potencia real y reactiva entre dos subsistemas.
- Aunque los sistemas de transmisión flexibles de corriente alterna y el control de potencia son conceptos diferentes, la implementación de soluciones prácticas en ambos casos, se basa en la filosofía de los convertidores electrónicos de potencia.
- Los dispositivos VSI (Fuente inversora de Voltaje) con enlace de corriente directa, son considerados superiores en términos de armónicas y a la respuesta dinámica, entre otros.

De acuerdo con la IEEE la definición de estos dispositivos es [2], “Sistema de transmisión de corriente alterna que incorpora controladores estáticos y otros basados en electrónica de potencia para mejorar la controlabilidad e incrementar la capacidad de transferencia de potencia”.

La tecnología de FACTS abre nuevas oportunidades en el control de la potencia y el incremento de la capacidad disponible, ya que la posibilidad de controlar la corriente a través de una línea a un costo razonable, permite incrementar la capacidad de las líneas existentes, permitiendo además operar las líneas de transmisión cerca de sus límites térmicos, lo que anteriormente no era posible, sin violar las restricciones de seguridad del sistema.

## **2.2 Ventajas en la utilización de dispositivos FACTS**

Las siguientes son las principales ventajas que representan el uso de dispositivos FACTS:

- Permiten un mayor control sobre el flujo de potencia, dirigiéndolo a través de rutas predeterminadas.
- Se puede operar con niveles de carga seguros (sin sobrecarga) y cercanos a los límites térmicos de las líneas de transmisión.
- Mayor capacidad de transferencia de potencia entre áreas controladas, con lo que el margen de reserva en generación puede reducirse considerablemente.
- Incrementan la seguridad del sistema al aumentar el límite de estabilidad transitoria, limitando las corrientes de cortocircuito y sobrecargas, previniendo salidas en cascada, y limitando el efecto de otras fallas en el sistema y equipos.
- Amortiguar oscilaciones del sistema de potencia que dañan los equipos y limitan la capacidad de transmisión disponible.
- Responder rápidamente a los cambios en las condiciones de la red para proveer un control del flujo de potencia en tiempo real.
- Proveen una mayor flexibilidad en la localización de nuevas plantas generadoras.
- Proporcionan seguridad en las conexiones a través de las líneas de enlace entre empresas y regiones vecinas.

## **2.3 Topologías implementadas**

Existen diferentes formas de clasificar los dispositivos FACTS, una de ellas es en función de la conexión de los dispositivos. Así, estos se pueden dividir de manera general en cuatro grandes categorías:

- Controladores serie.
- Controladores en derivación.
- Controladores serie-serie.
- Controladores serie-derivación.

Los controladores FACTS también pueden clasificarse en dos grupos tomando como referencia la función de sus principales elementos. El primer grupo utiliza elementos reactivos y transformadores cambiadores de taps controlados por tiristores. Dentro de este grupo se encuentran:

- SVC Compensador estático de VAR.
- TCVR Regulador de voltaje controlado por tiristores.
- TCPAR Regulador de ángulo de fase controlado por tiristores.
- TCSC Capacitor en serie controlado por tiristores.

El segundo grupo utiliza convertidores de voltaje auto-conmutados que actúan como fuentes estáticas de voltaje síncrono (VSC). A este grupo corresponden:

- StatCom Compensador estático síncrono.
- SSSC Compensador serie estático síncrono.
- IPFC Controlador de flujos de potencia interlínea.
- UPFC Controlador unificado de flujos de potencia.
- 

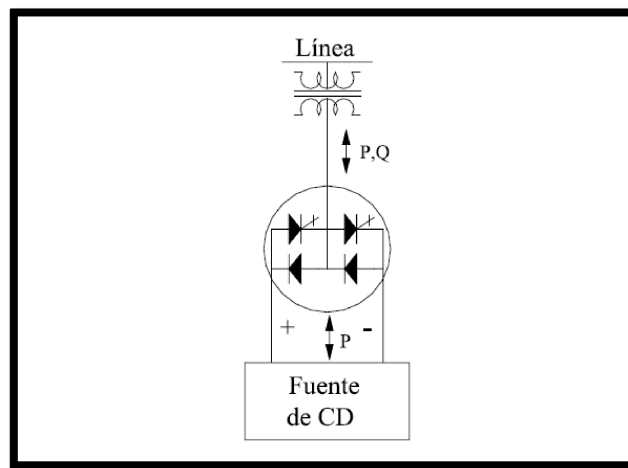
#### **2.4 Dispositivos FACTS basados en convertidores**

El segundo grupo de controladores FACTS emplea fuentes convertidoras de voltaje auto-conmutadas para proporcionar rápidamente, de forma controlable y estática, fuentes síncronas de voltaje y corriente. Este enfoque cuando se compara con los métodos de compensación convencionales que emplean capacitores y reactores conmutados por tiristores, generalmente provee características superiores de desempeño. Además tiene la opción de intercambiar potencia activa directamente con el sistema de CA, así como de proveer control independiente en la compensación de potencia reactiva [2].

La fuente de voltaje síncrona (VSC) es análoga a una máquina síncrona ideal, la cual genera un conjunto balanceado de tres voltajes senoidales a frecuencia fundamental, con amplitud y ángulo de fase controlados; su diagrama esquemático se muestra en la figura 1.6. Esta máquina ideal no tiene inercia, su respuesta es prácticamente instantánea, no altera significativamente la impedancia existente del sistema, y puede generar internamente potencia reactiva (capacitiva e inductiva). Además, puede intercambiar potencia activa con el sistema de CA si está acoplada a una fuente de energía apropiada que pueda proveer o absorber la potencia requerida por el sistema de CA.

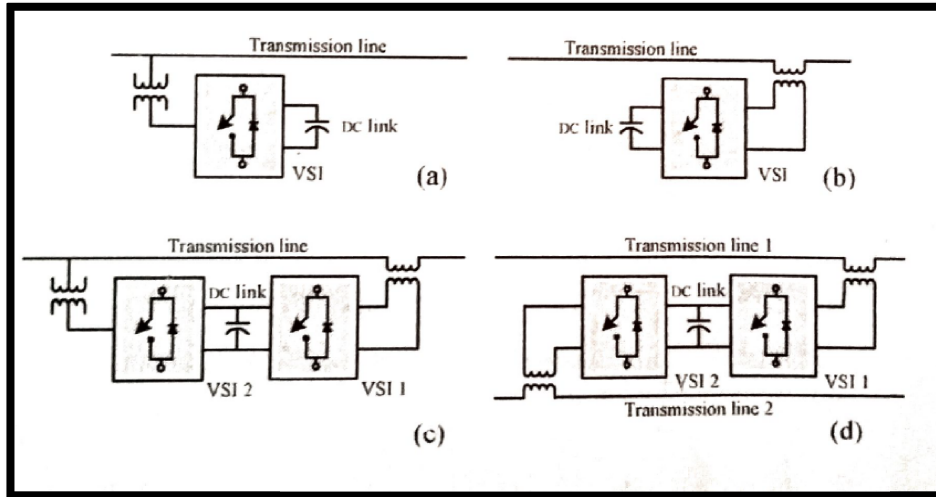
Si la función de intercambio de potencia real no se requiere, la VSC se convierte en una fuente de potencia reactiva autosuficiente, y la fuente de energía externa puede eliminarse.

La VSC puede aplicar un voltaje específico para forzar la corriente de línea deseada (o una corriente específica para forzar el voltaje terminal deseado). En contraste con el enfoque de impedancia controlada, la compensación aplicada por una VSC se mantiene independiente de las variables de la red (corriente de línea, voltaje o ángulo), y así puede mantenerse durante disturbios grandes del sistema (por ejemplo, abatimientos de voltaje, oscilaciones de potencia y ángulo). La VSC es una fuente de voltaje alterna que, con entradas de control adecuadas, opera solamente a la frecuencia fundamental. Su impedancia de salida a otras frecuencias, en teoría, será cero. Consecuentemente, la VSC, en contraste con los compensadores de tipo impedancia, es incapaz de formar un circuito resonante serie o paralelo con la red de transmisión de CA [4]. En la figura 2.1 se presenta el diagrama esquemático de una fuente de voltaje síncrona.



**Figura 2.1** Diagrama esquemático de una fuente de voltaje síncrona (VSC)

Los diferentes FACTS basados en dispositivos VSI (Fuente inversora de Voltaje) con enlace de corriente directa, se clasifican de acuerdo a la manera en cómo se interconectan al sistema de potencia. Los convertidores de potencia se interconectan a la red en paralelo, serie, serie-paralelo y serie-serie:



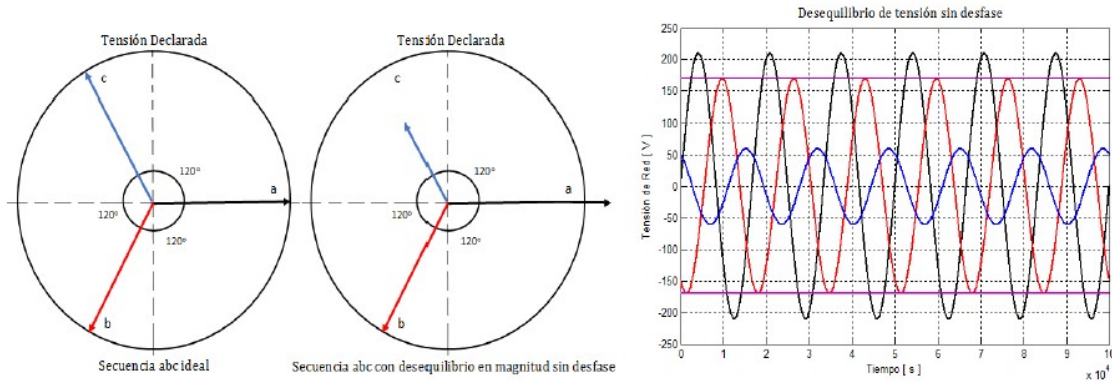
**Figura 2.2** Topología de los VSI's

En todos los casos se tiene un capacitor de corriente directa en cascada con uno o dos VSI's así como transformadores de inyección. La operación del VSI depende de la forma de onda del voltaje de corriente alterna usando los inversores sincronizados apropiadamente a la línea de corriente alterna los cuales son de un lazo cerrado de fase (PLL). Dependiendo de la aplicación, el convertidor puede ser operado adoptando un multipulso o un pulso modulado lo que conlleva a una forma de voltaje apropiado.

Para cada tipo de interconexión, la estrategia de control determina la operación del dispositivo. Por ejemplo, para las interconexiones serie, un objetivo del SSSC es el de controlar el flujo de potencia activa en la línea de transmisión. Para lograrlo, se compara un comando de potencia con la potencia existente en la línea y la señal de "error" es procesada por un controlador PI a fin de generar las señales de las compuertas para los semiconductores.

Así mismo, un DVR inyectará una serie de voltajes para compensar los disturbios de voltajes que alteran la operación de una carga sensible. En este caso, un comando de

voltaje es comparado con el voltaje presente en las terminales de la carga, de esta manera el “error” es procesado para enviar señales a los semiconductores a fin de que el voltaje de la carga no se vea afectado por el disturbio.



**Figura 2.3** Sistema trifásico donde las fases a y c presentan perturbaciones

De igual forma que la topología para los enlaces de corriente directa, los enlaces de corriente alterna pueden ser interconectados en serie, paralelo, serie-paralelo y serie-serie. El convertidor ac/ac puede ser implementado usando un convertidor de matriz, pero si no se requiriera un cambio de frecuencia, la topología basada en VeSC puede ser implementada.

Al conectar los polos del switch ya sea al banco de capacitores o al nodo de corto circuito, la forma de onda de voltaje (por fase) mostrada en la figura puede ser sintetizada. El sistema sintetiza un polo de voltaje trifásico ajustable (VP(A-C)) al switchear las diferentes fuentes de voltaje rígido trifásicas (VT1(A-C)), (VT2(A-C)) y (VT3(A-C)). Cabe destacar que, en sistemas de CA, la designación tanto del voltaje rígido como el de las corrientes rígidas es arbitraria.

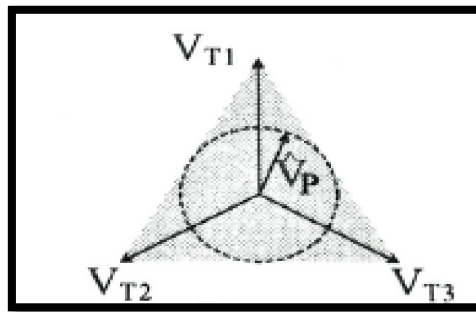
El principio de operación de estos convertidores se basa en controlar la conectividad entre varios vectores de voltaje y/o corriente trifásicos al switchearlos concurrentemente; estos convertidores han sido clasificados como convertidores de switcheo de vector.

Como se puede apreciar, VP depende del valor de la magnitud y fase del tiro de voltajes así como también de los rangos correspondientes. Para aplicaciones de control, el

interés se enfoca en sintetizar voltajes dentro de las regiones simétricas en todas las direcciones desde el origen. El compensador serie de enlace de CA basado en VeSC puede ser descrito como un capacitor de pulso de ancho modulado que inyecta una cantidad variable de capacitancia a una línea de transmisión. Para aplicaciones de FACTS el control puede ser implementado para tratar el control del flujo de potencia activa en la línea. El convertidor es capaz de controlar la potencia en la línea con un excelente comportamiento dinámico.

El propósito es de inyectar una serie de voltajes ajustados selectivamente en magnitud y fase. El sistema se configura al incluir un transformador (SPT), capacitores de enlace de CA, un VeSC trifásico de un polo de tiro cuádruple y un transformador de inyección serie (SIT). Este sistema puede ser colocado en cualquier parte de la línea.

El transformador SPT tiene la doble función de bajar el voltaje impreso para alinear la capacidad de los switches de semiconductor y simultáneamente fasear el voltaje impreso por  $0^\circ$ ,  $90^\circ$ ,  $180^\circ$  y  $270^\circ$  respectivamente a fin de obtener cuatro sets de vector de voltaje trifásico como se ilustra en la figura 2.4.



**Figura 2.4** Vector de voltaje trifásico

Los capacitores de enlace de CA se usan para absorber las corrientes de alta frecuencia debido al switcheo donde penetran al sistema por el transformador. También, el VeSC usa un switch trifásico de polo sencillo y tiro cuádruple para sintetizar un voltaje controlable en las terminales del polo ajustando los rangos de  $d_1$ ,  $d_2$ ,  $d_3$  y  $d_4$ . Finalmente, el transformador SIT acomoda el voltaje a un nivel apropiado para inyectarlo de vuelta en

serie con la línea de transmisión. Cabe destacar que este arreglo provee el necesario aislamiento eléctrico al sistema.

## 2.5 Topología del convertidor DVR basado en VeSC

Los restauradores dinámicos de voltaje son los dispositivos más populares en la industria para reducir el efecto indeseable de las caídas o incrementos de voltaje a cargas sensibles. El DVR es un dispositivo conectado en serie cuya función es mantener el voltaje de las cargas sensibles dentro del rango permitido. El voltaje de carga idealmente puede revertirse al estado estable en dos acciones de conmutación durante una caída de voltaje de suministro. El bucle externo se usa para generar la referencia de salida de DVR para el bucle interno. Tiene tres modos de control para lograr dos funciones diferentes, incluida la regulación de salida y la restauración de salida. El primer modo es para regular el voltaje del condensador en el lado del inversor, de modo que la salida del DVR se regule al voltaje nominal. La técnica convencional de restauración de voltaje se basa en que el voltaje de inyección está en fase con el voltaje de suministro. La magnitud del voltaje inyectado será la mínima, pero la energía inyectada por el DVR no es mínima. Para minimizar la capacidad requerida de la fuente de corriente directa, se toma en consideración un concepto de inyección de energía mínima. Se basa en maximizar la potencia activa entregada por la red de suministro y la potencia reactiva manejada por el DVR durante los casos de hundimiento y oleaje. Esto ha sido construido y se ha probado los comportamientos dinámicos del modelo bajo diferentes condiciones. Se analiza la calidad de la tensión de carga bajo tensiones de fase desequilibradas y distorsionadas, y la carga inductiva no lineal. La fiabilidad del suministro y la calidad de la energía (PQ) son las dos facetas más importantes de cualquier sistema de suministro de energía en la actualidad.

No hace mucho tiempo, la principal preocupación de los consumidores de electricidad era la continuidad del suministro. Sin embargo, hoy en día, los consumidores desean no solo la continuidad del suministro, sino que, también la calidad de la energía no se vea comprometida. Los problemas de calidad de la energía no son nuevos, pero la conciencia del cliente sobre estos problemas ha aumentado recientemente. La calidad de la energía en el punto de acoplamiento común (PCC) con la red pública se rige por los



diversos estándares y el estándar IEEE-519 es ampliamente aceptado. Las empresas de servicios públicos y los investigadores de todo el mundo han trabajado durante décadas para mejorar la calidad de la energía. Existen conjuntos de soluciones convencionales para los problemas de calidad, que han existido durante mucho tiempo. Sin embargo, estas soluciones convencionales utilizan elementos pasivos y no siempre responden correctamente a medida que cambia la naturaleza de las condiciones del sistema de energía.

El aumento de las capacidades de potencia, la facilidad de control y los costos reducidos de los dispositivos semiconductores modernos han hecho que los convertidores electrónicos de potencia sean asequibles en una gran cantidad de aplicaciones. Con la ayuda de estos convertidores electrónicos de potencia se han hecho posibles nuevas soluciones flexibles para muchos problemas de calidad de energía. Hoy en día, los equipos fabricados con dispositivos semiconductores parecen ser tan sensibles y contaminantes como siempre. Los dispositivos no lineales, como los convertidores electrónicos de potencia, aumentan la potencia reactiva general que demanda la carga equivalente e inyectan corrientes armónicas en la red de distribución.

Es bien sabido que la demanda de potencia reactiva provoca una caída en el voltaje del alimentador y aumenta las pérdidas. La presencia de corrientes armónicas puede causar pérdidas adicionales y distorsiones de la forma de onda de voltaje, y por lo tanto causar baja calidad de energía. Además, la cantidad de cargas sensibles que requieren voltajes de suministro sinusoidales ideales para su correcto funcionamiento ha aumentado. El uso creciente de equipos electrónicos sensibles a las variaciones de potencia impulsa el interés en las tecnologías de acondicionamiento de potencia. Por lo tanto, para mantener la calidad de la energía dentro de los límites propuestos por las normas, es necesario incluir algún tipo de compensación. Los dispositivos de acondicionamiento de energía basados en electrónica de potencia pueden utilizarse de manera efectiva para mejorar la calidad de la energía suministrada a los clientes. Una solución moderna que se ocupa tanto de la corriente de carga como de las imperfecciones del voltaje de suministro es el Acondicionador de calidad de energía unificada (UPQC), que fue presentado por primera vez en 1995 por Hirofumi Akagi. Tal solución puede compensar diferentes fenómenos de calidad de potencia, tales como: caídas, subidas, desequilibrio de voltaje, parpadeo, armónicos y corrientes reactivas.

El acondicionador de calidad de energía unificada (UPQC) es una combinación de filtros activos en serie y en derivación conectados en cascada a través de un condensador de enlace de corriente directa común. El filtro activo en serie inserta un voltaje, que se agrega en el punto del acoplamiento común (PCC) de modo que el voltaje final de la carga no se ve afectado por ninguna perturbación de voltaje. Los objetivos principales del filtro activo de derivación son: compensar la demanda de potencia reactiva de carga y el desequilibrio, eliminar los armónicos de la corriente de suministro y regular el voltaje de enlace de CC común.

El restaurador de voltaje dinámico (DVR) es actualmente una de las soluciones más rentables y completas para mitigar las caídas de voltaje al establecer un nivel de voltaje de calidad adecuado para los clientes de servicios públicos. Su función es inyectar un voltaje en serie con el suministro y compensar la diferencia entre el voltaje de suministro nominal y la caída. El voltaje inyectado generalmente lo proporciona un inversor, que funciona con una fuente de corriente directa, como baterías, volantes, rectificadores alimentados externamente y condensadores.

La restauración de voltaje implica determinar la cantidad de energía y la magnitud del voltaje inyectado por el DVR. La técnica convencional de restauración de voltaje se basa en inyectar un voltaje que está en fase con el voltaje de suministro. La magnitud del voltaje inyectado será la mínima, pero la energía inyectada por el DVR no es mínima. Para minimizar la capacidad requerida de la fuente de corriente directa, se propone un concepto de inyección de energía mínima (MEI). Se basa en maximizar la potencia activa entregada por la red de suministro y la potencia reactiva manejada por el DVR durante el hundimiento del voltaje. La determinación de la magnitud del voltaje inyectado se basa en un método iterativo en tiempo real para minimizar la inyección de energía activa por el DVR. Sin embargo, el funcionamiento de cada fase se controla individualmente. No hay interacción energética entre la (s) fase (s) sin hundir (s) y la (s) fase (s) con hundimiento, para mejorar la restauración del voltaje. Además, como el método de cálculo se basa puramente en formas de onda sinusoidales, la implementación es complicada en la red de distribución con

carga no lineal. El largo tiempo de cálculo del fasor de voltaje inyectado causará distorsión de salida después de la caída de voltaje.

En lugar de utilizar un dispositivo externo de almacenamiento de energía, los métodos están tomando la energía activa para el inversor del sistema de transmisión a través de un rectificador conectado en derivación. El inversor en serie por sí solo tiene la capacidad de proporcionar series reales. Los objetivos principales son aumentar la utilización de la capacidad de los alimentadores de distribución (minimizando los valores rms de las corrientes de línea para una demanda de energía específica), reducir las pérdidas y mejorar la calidad de la energía en el bus de carga. La suposición principal era descuidar las variaciones en los voltajes de origen. Esto implica esencialmente que la dinámica de la tensión de la fuente es mucho más lenta que la dinámica de la carga. Cuando no se pueden ignorar las variaciones rápidas en el voltaje de la fuente, pueden afectar el rendimiento de cargas críticas como plantas de fabricación de semiconductores, fábricas de papel, plantas de procesamiento de alimentos y plantas de ensamblaje automotriz. Las perturbaciones más comunes en los voltajes de la fuente son las caídas o subidas de voltaje debido a:

1. Perturbaciones que surgen en el sistema de transmisión.
2. Fallas del alimentador adyacentes.
3. Operación del fusible o interruptor.

Las caídas de voltaje de incluso un 10% de duración durante 5-10 ciclos pueden ocasionar daños costosos en cargas críticas. Las caídas de voltaje pueden surgir debido a fallas simétricas o asimétricas. En el último caso, los componentes de secuencia negativa y cero también están presentes. Las cargas no lineales no compensadas en el sistema de distribución pueden causar componentes armónicos en los voltajes de suministro.

Para mitigar los problemas causados por la baja calidad de la fuente de alimentación, se utilizan compensadores conectados en serie. Estos se denominan como restaurador de voltaje dinámico (DVR) en la literatura, ya que su aplicación principal es compensar las caídas de voltaje y las inflamaciones. Su configuración es similar a la de SSSC. Sin embargo, las técnicas de control son diferentes. Además, se espera que un DVR responda rápidamente (menos de 1/4 de ciclo) y, por lo tanto, emplea convertidores PWM

que utilizan dispositivos IGBT o IGCT. El primer DVR entró en servicio comercial en Duke Power System en los EE. UU. en agosto de 1996. Tiene una capacidad nominal de 2 MVA con 660 kJ de almacenamiento de energía y es capaz de compensar una caída de tensión del 50% durante un período de 0,5 segundos (30 ciclos). Fue instalado para proteger una instalación altamente automatizada de fabricación de hilados y tejido de alfombras.

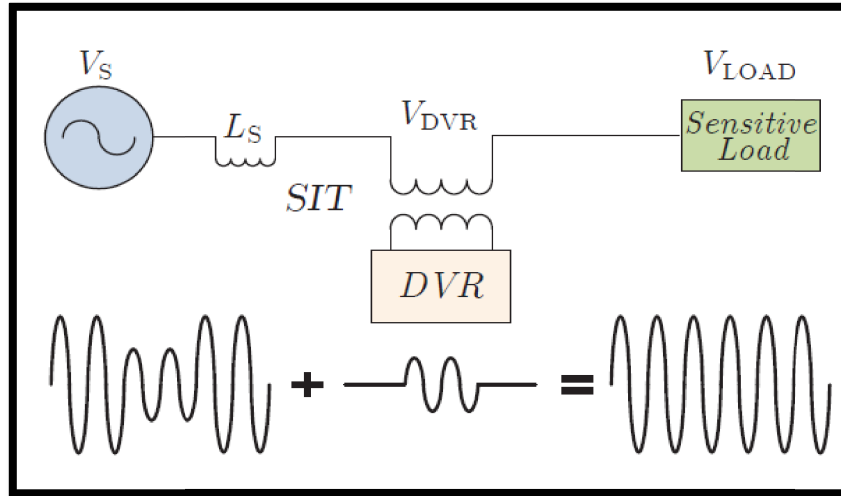
Desde entonces, se han instalado varios DVR para proteger las plantas de fabricación de microprocesadores, fábricas de papel, etc. Por lo general, los DVR están hechos con capacidad de 2 MVA o 5 MVA. Se han instalado en subestaciones de tensión nominal de 11 kV a 69 kV. Un DVR tiene que suministrar energía a la carga durante las caídas de voltaje. Si un DVR tiene que suministrar energía activa durante períodos más largos, es conveniente proporcionar un convertidor de derivación que esté conectado al DVR en el lado de la corriente directa. De hecho, se podría imaginar una combinación de DSTATCOM y DVR conectados en el lado de CC para compensar las variaciones de carga y voltaje de alimentación.

El convertidor de fuente de voltaje es típicamente uno o más convertidores conectados en serie para proporcionar la clasificación de voltaje requerida. El DVR puede inyectar un voltaje (frecuencia fundamental) en cada fase de magnitud y fase requeridas. El DVR tiene dos modos de funcionamiento:

1. En espera, también denominado modo de operación de cortocircuito (SCO) donde el voltaje inyectado tiene magnitud cero.
2. Refuerzo, cuando el DVR inyecta un voltaje requerido de magnitud y fase apropiadas para restablecer el voltaje del bus de carga por defecto) [2a].

La topología del convertidor DVR que se usará para el proyecto será basada en VeSC. Los restauradores dinámicos de voltaje (DVR's) que son utilizados principalmente para unificar las topologías de los convertidores de potencia capaces de inyectar una serie de voltajes a los alimentadores de distribución a fin de eliminar picos y caídas de voltaje; esto protege a las cargas que son sensibles a la distorsiones de voltaje.

En la figura 2.5 se muestra un esquema tradicional de un restaurador dinámico de voltaje el cual es considerado como una solución definitiva [ 1? ].

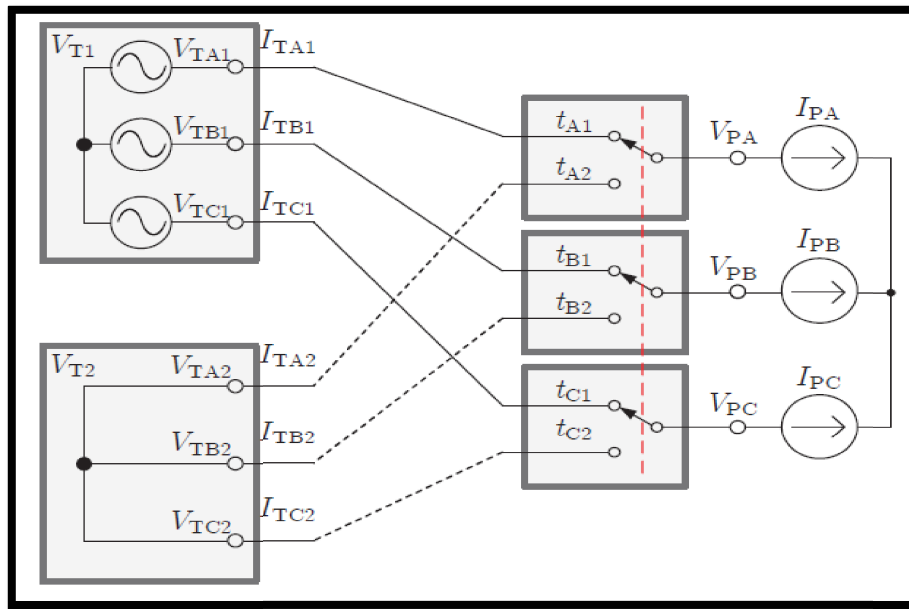


**Figura 2.5** Topología típica de un DVR

Dentro de la literatura se pueden encontrar diversos variantes de los DVR's de enlace de corriente directa:

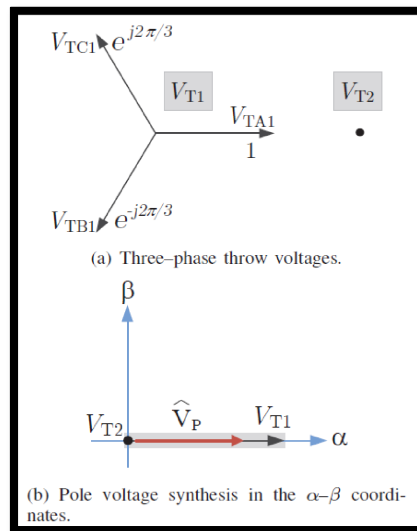
- Uso del transformador de alta frecuencia para reducir el tamaño de las componentes reactivas.
- Almacenamiento reducido de energía.
- Topología multinivel que implementa capacitores flotantes.

A continuación se estudiará la topología de un DVR basado en un convertidor de vector de switcheo (VeSC) conectado en serie. Este DVR será capaz de inyectar voltaje de secuencia positiva que compensará los picos y caídas de voltaje. En la figura 2.11 se muestra un esquema de la topología del convertidor VeSC:  $V_{T1}$  representa una fuente ideal de voltaje trifásico.  $V_{T2}$  representa un estado de voltaje cero. El polo conmuta entre  $V_{T1}$  y el estado de voltaje cero.



**Figura 2.6** Topología de un DVR basado en VeSC

El lado del polo del convertidor que contiene una fuente trifásica de corriente representa la rigidez requerida por la corriente del polo que comúnmente la determina la inductancia equivalente conectada a la salida del convertidor.



**Figura 2.7** Tiros de voltaje trifásicos

La representación del vector de los voltajes de tiro en el dominio  $abc$  se muestra en la figura 2.7. En la parte b se aprecia la síntesis del voltaje de polo  $V_p$  donde ahora el

voltaje de tiro se representa en coordenadas  $\alpha$ - $\beta$ . Al modular adecuadamente la función del ciclo del convertidor,  $V_p$  puede tomar cualquier valor entre 0 y  $V_{Ti}$  entre siempre alineado con el eje  $\beta$ .

Asumiendo que cada switch es ideal, las siguientes ecuaciones de vector para los voltajes de tiro, corrientes de tiro, voltajes de polo y corrientes de polo pueden escribirse de la siguiente manera:

$$\begin{aligned} V_{Ti} &= [V_{TAi} \ V_{TBi} \ V_{TCi}]^T, \\ I_{Ti} &= [I_{TAi} \ I_{TBi} \ I_{TCi}]^T, \\ V_P &= [V_{PA} \ V_{PB} \ V_{PC}]^T, \\ I_P &= [I_{PA} \ I_{PB} \ I_{PC}]^T \quad i = 1,2 \end{aligned},$$

Además, el voltaje de polo y la corriente de tiro puede ser expresada como:

$$V_P(t) = \sum_{i=1}^2 d_i(t) V_{Ti} \quad e \quad I_{Ti}(t) = d_i(t) I_P$$

donde la proporción de la función del tiro de  $i^{\text{th}}$  está definida como:

$$d_i(t) = \frac{1}{T_S} \int_t^{t+T_S} q_i(\tau) d\tau \quad \text{con:} \quad d_i(t) \in [0 \ 1] \quad \text{y:} \quad \sum_{i=1}^2 d_i(t) = 1$$

En la figura 2.8, se muestra la topología conceptual del DVR: El banco de capacitores trifásicos se conectan en cascada (CB), se tiene un switch SPDT y un transformador de inducción trifásica (SIT).

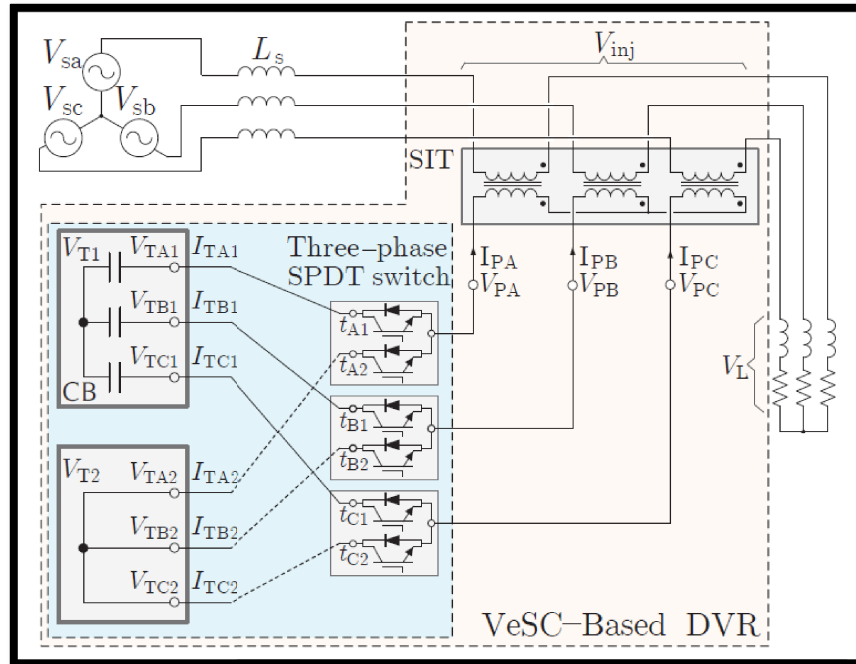


Figura 2.8 Conexión a la red de un DVR basado en VeSC

El (CB) provee la rigidez requerida en la parte del tiro del convertidor y carga a (VT) el cual es usado como una fuente para la síntesis del voltaje.

## 2.6 Metodología

El proyecto se consistirá en la construcción de un dispositivo convertidor cd-cd para ser interconectado a una dispositivo solar (paneles fotovoltaicos). En trabajos futuros, se podrá construir físicamente la etapa del DVR basado en VeSC si las pruebas experimentales en la simulación así lo determinan. En la primera etapa se tendrá la generación de voltaje mediante un panel solar, este a su vez entregará un voltaje de corriente directa que será aplicado a un dispositivo convertidor (este será construido de forma física en el laboratorio. Un inversor (equipo de LabVolt) será conectado a la salida del convertidor para obtener corriente alterna trifásica; cabe destacar que estos dispositivos se encuentran en el laboratorio de la maestría de ingeniería eléctrica. La segunda etapa del proyecto consistirá en el diseño y simulación de un convertidor DVR basado en VeSC el cual utilizará la energía de la primera etapa como fuentes independientes de voltaje. Estas



fuentes suministrarán potencia activa que servirá como componentes principales para la compensación. Un sistema de control comparará el voltaje en la carga contra un voltaje propuesto ideal, al encontrar un error en la comparación se llevará a cabo la conmutación de 6 transistores mosfet alimentados por el convertidor cd-cd a fin de inyectar el voltaje requerido a la carga mediante los transformadores SIT. Este sistema tendrá por objetivo regular el voltaje en la carga a un voltaje deseado. En la tercera etapa del proyecto, se observará y registrará el comportamiento del sistema dentro del ambiente de Simulink a fin de continuar con la fase de experimentación. En las diferentes simulaciones, se prepondrán diferentes valores para cada elemento con la finalidad de optimizar el DVR.

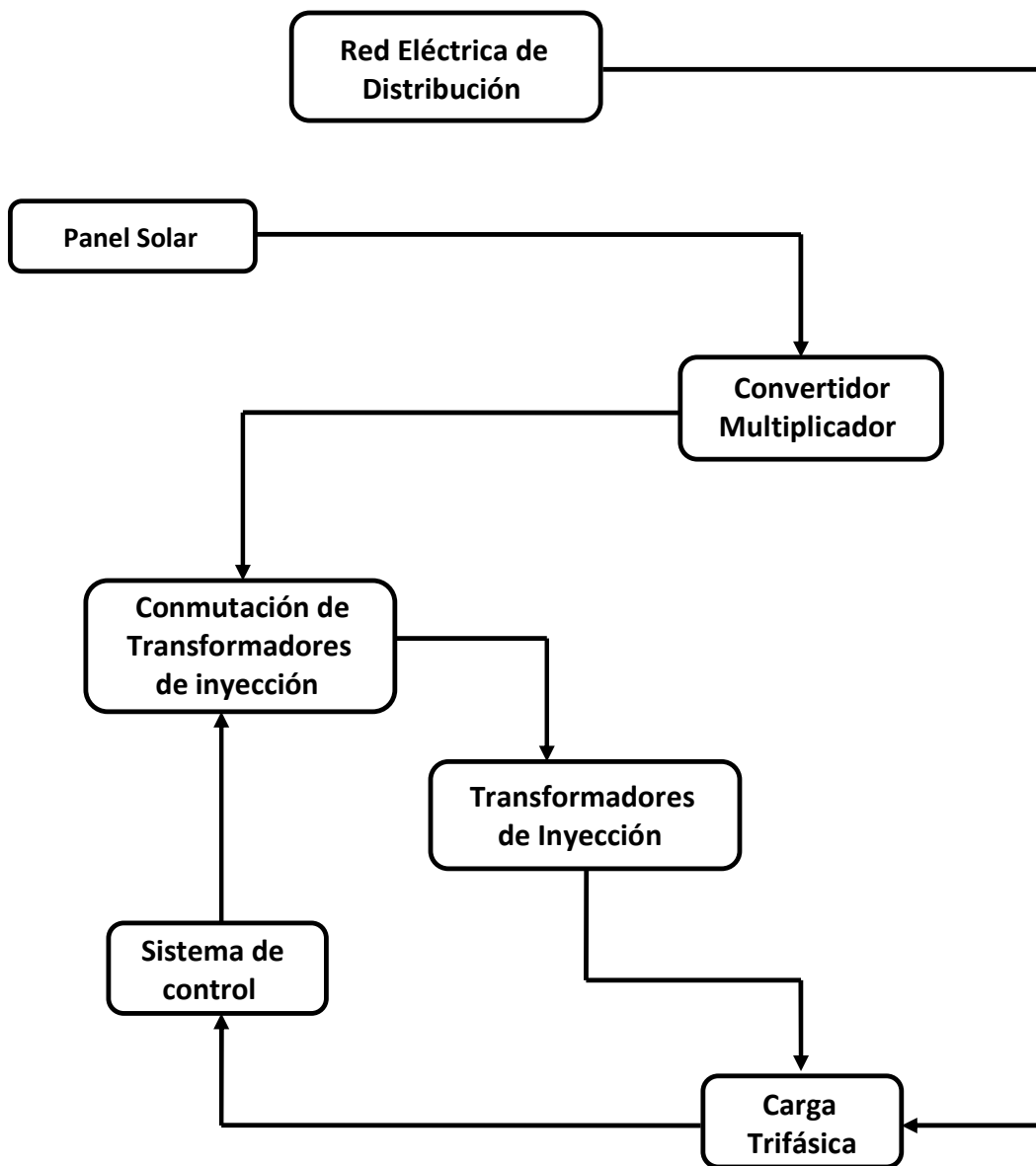


Figura 2.9 Esquema de la topología propuesta para la simulación.

## 2.7 La energía solar

A medida que pasa el tiempo, la ciencia y la tecnología continúan avanzando a pasos agigantados en el desarrollo de tecnologías enfocadas al aprovechamiento de energías sustentables. En una carrera contra el tiempo, los avances tecnológicos en materia de energía eléctrica, son enfocados para la utilización y optimización de la energía de naturaleza renovable como el desarrollo de los generadores eólicos y los paneles solares. Para el caso particular de los paneles solares, éstos convierten la energía solar en energía fotovoltaica, es decir generan una potencia medida en watts la cual es aprovechada por el hombre.

Los paneles solares se han convertido en una parte importante del desarrollo sustentable. La potencia radiante de  $1367 \text{ W/m}^2$ , denominada constante solar que llega al planeta tierra, no es la que finalmente alcanza la superficie terrestre debido a la influencia de los fenómenos atmosféricos, la actividad humana, la forma propia de la Tierra, el ciclo día/noche y la órbita elíptica de la Tierra. Para el cálculo de la producción energética de una instalación fotovoltaica es fundamental conocer la irradiación solar en el plano correspondiente del panel y la trayectoria solar en el lugar en las diferentes épocas del año. La situación del sol en un lugar cualquiera, viene determinada por la altura y el azimut del sol. El azimut solar es el ángulo que forma la dirección sur con la proyección horizontal del sol, hacia el norte por el noreste o por el noroeste, considerando la orientación sur con  $\psi = 0^\circ$ , y considerando los ángulos entre el sur y el noreste negativos y entre el sur y el noroeste positivos. Por ejemplo, la orientación Este se considera  $\psi = -90^\circ$ , mientras que para la orientación Oeste,  $\psi = 90^\circ$ . La inclinación viene definida por el ángulo  $\beta$  (para el módulo) y por la altura solar  $\alpha$  o su complementario  $\theta_z$ , (ángulo cenital) para el sol.

Es importante mencionar que, cualquier panel solar, tiene una característica que determina la eficiencia del mismo: el punto de potencia máxima; esto es, que en ese punto, se puede obtener la potencia máxima en watts la cual el panel solar puede generar. Este punto máximo de potencia se ve afectado por las condiciones climáticas como la temperatura y el nivel de irradiación a la cual el panel solar se encuentra operando en ese momento. Así mismo, cada panel solar tendrá su punto máximo de potencia definido desde su fabricación, pues esta característica dependerá del diseño del fabricante.

Una vez que se ha definido la posición correcta del panel solar a fin de obtener el máximo punto de generación, es imprescindible que se analice el tratamiento del voltaje generado por el panel, esto es, el proceso de conversión de la corriente directa generada por el panel. La conversión de la energía se lleva a cabo, en su primera etapa, en el dispositivo llamado convertidor CD-CD. La selección correcta de un convertidor de CD-CD para el panel, garantizará la obtención de valores óptimos de impedancia que el sistema requiere durante las horas soleadas. Para condiciones de baja irradiación, una alta ganancia en el convertidor es requerida a fin de mantener el nivel de voltaje deseado. Con este fin, se ha propuesto abordar la topología del convertidor multiplicador con el propósito de fabricar un convertidor más robusto.

## 2.8 El panel solar y su modelo matemático

La necesidad de utilizar fuentes de energía alternas ha ido en aumento a lo largo de los últimos años, una de las energías renovables más predominantes es la solar, la cual es captada por paneles PV cuya función es transformar el tipo de energía incidente en energía eléctrica útil para el consumidor final. Los paneles PV están constituidos por un arreglo de celdas solares fabricadas con un material semiconductor, comúnmente silicio. También, existen celdas construidas de otros materiales como el arseniuro de galio, fosforo de galio-indio, telururo de cadmio y grafeno por mencionar algunos. Sin embargo, el silicio es el elemento más preferido por sus características de absorción y por ser de costo accesible [5]. Cuando la energía solar incide sobre una celda, se genera una corriente proporcional a la irradiancia debido al efecto fotovoltaico. La irradiancia solar ( $G$ ) es la potencia de radiación solar por unidad de área incidente en una superficie [6]. Sus unidades en el S.I. son  $W/m^2$ .

Para analizar el comportamiento de una celda PV en un circuito es conveniente emplear un modelo equivalente. La corriente fotogenerada  $I_{ph}$  puede ser modelada con un generador de corriente mientras que la corriente de oscuridad (o corriente del diodo)  $I_d$  puede ser representada con un diodo como se muestra en la Figura 2.10. La resistencia en serie  $R_s$  incluida en el modelo representa la resistencia equivalente debido a los contactos metálicos con el semiconductor, a las capas semiconductoras y a la malla de metalización

resultantes de la fabricación de la estructura de una celda PV. La resistencia en derivación o paralelo  $R_{sh}$  representa las fugas de corriente en los bordes de la celda, los posibles cortos circuitos metálicos y la recombinación favorecida en las fronteras de grano del cristal. En general, la resistencia en paralelo toma valores suficientemente altos como para que su influencia en el funcionamiento global sea baja, y de ahí que frecuentemente se desprecie su contribución [6]. El modelo de una celda PV posee características no lineales. La corriente generada depende de distintos parámetros.

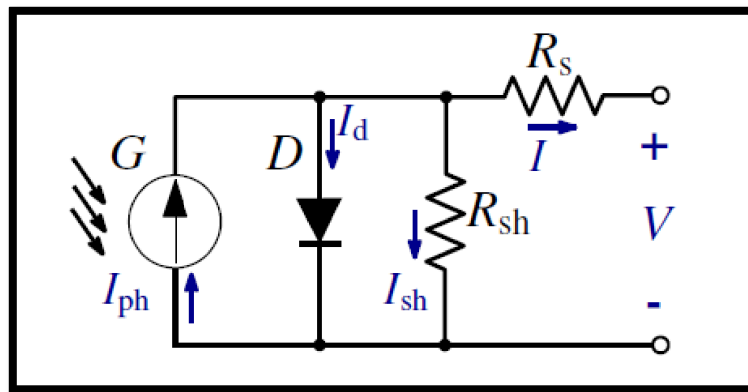
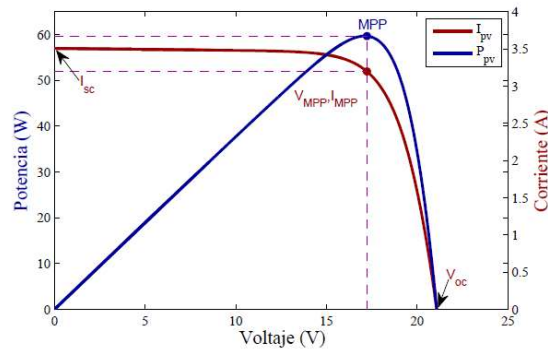


Figura 2.10 Modelo eléctrico de una celda PV.

## 2.9 Curva característica de un panel PV

En la Figura 2.11 se observa la curva característica de un panel PV que tiene un comportamiento no lineal bajo condiciones de temperatura e irradiancia constantes. La curva característica de un panel PV se obtiene al conectar una resistencia de carga variable en las terminales del panel, obteniendo un par de valores de voltaje y corriente asociados al valor de la carga.

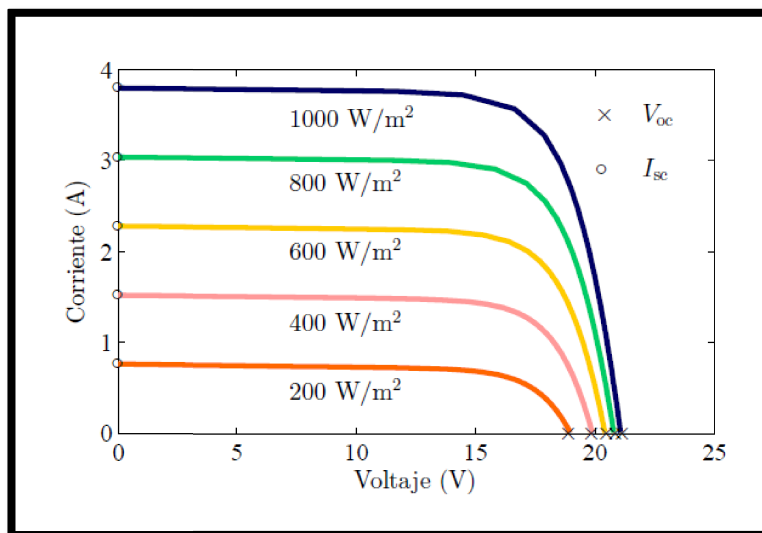
Existe un único punto de operación llamado MPP en el cual la potencia generada es máxima. El MPP a su vez corresponde al producto de un voltaje  $V_{MPP}$  y una corriente  $I_{MPP}$ . La potencia entregada por la celda en este punto será la considerada como potencia nominal  $P_{max}$ . Las unidades de esta potencia son watts pico (Wp) [6]. La potencia generada por el panel PV está dada por (2.6).  $P_{pv} = V_{pv}I_{pv}$  (2.6)



**Figura 2.11** Curva característica de un panel solar.

### 2.10 Efectos de la irradiancia y la temperatura

El voltaje y la corriente generados en una celda dependen directamente de la iluminación recibida. El cambio de la corriente de corto circuito  $I_{sc}$  de la célula es directamente proporcional al incremento de la irradiancia como se muestra en la Figura 2.12. Además, se puede ver que el voltaje de circuito abierto  $V_{oc}$  tiene una variación poco significativa con respecto al cambio de la irradiancia.



**Figura 2.12** Efecto de la irradiancia en un panel solar.

# *Capítulo* **3**

---

## *Diseño del convertidor doblador de voltaje*

### 3.1 El convertidor CD-CD

Dentro de los principales dispositivos que componen un sistema fotovoltaico, se encuentra el convertidor CD-CD. Durante las últimas décadas se han desarrollado diferentes topologías de convertidores con el propósito de aumentar la ganancia del sistema. Las siguientes, son topologías básicas que se encuentran en la literatura:

1. Convertidor Boost
2. Convertidor Buck
3. Convertidor Buck-Boost

Cada convertidor tiene sus propias características de funcionamiento, algunas se describen a continuación:

**Tabla 3.1** Parámetros de diferentes convertidores.

Convertidor	$\frac{V_o}{V_i}$	$\frac{I_o}{I_i}$	$Z_{in}$
Buck	D	$\frac{1}{D}$	$\frac{R_L}{D^2}$
Boost	$\frac{1}{(1-D)}$	$(1-D)$	$(1-D)^2 R_L$
Buck-Boost	$\frac{-D}{(1-D)}$	$(1-D)$	$\frac{(1-D)^2}{D^2} R_L$

El convertidor multiplicador, se basa en la topología del convertidor boost a la cual se le ha agregado un doblador de voltaje a la salida del convertidor a fin de aumentar su ganancia, esto es, que la energía se almacena en un filtro LC para después ser liberada. El

filtro LC permite que el voltaje de salida sea aumentado en comparación con el voltaje de entrada que genera el panel solar. La etapa de simulación puede ser consultada en [2]. Para una carga determinada, el panel solar puede “ver” una impedancia de entrada; las características más relevantes para los convertidores son:

1. los convertidores con capacidad Boost tienen la condición  $Z_{in} < R_L$ ,
2. los convertidores poseen la condición  $Z_{in} > R_L$ ,
3. para los convertidores Buck-Boost pueden tener un rango mayor de impedancia de entrada ( $Z_{in}$ ), incluyendo valores tanto menores como mayores de resistencia en la carga ( $R_L$ ).

Cabe destacar que la impedancia de entrada se reduce al aumentar el ciclo de trabajo (D).

### 3.2 Operación del convertidor

Los estados de operación de cualquier convertidor quedan definidos por la señal de PWM (pulse-width modulation) por sus siglas en inglés. Esta señal es de naturaleza cuadrada y permite conmutar al transistor MOSFET, esto es, que el transistor se ponga en estado de conducción y no conducción a muy alta velocidad.

Para fines de experimentación, la velocidad de conmutación se encuentra entre los 20kHz hasta los 50kHz. La Figura 3.1 muestra un dispositivo generador de señales el cual puede ser ajustado para actuar como un PWM. Al seleccionar el tipo de señal (la cual es de naturaleza cuadrada), se puede variar su frecuencia así como el ancho de la señal.

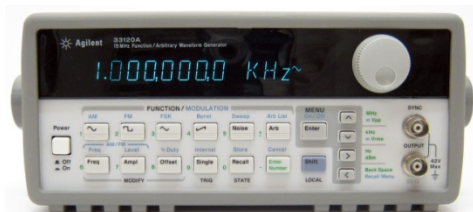


Figura 3.1 Generador de señales.

El dispositivo antes mencionado, tiene la característica de variar el ancho del pulso, es decir, cuánto tiempo permanecerá el transistor MOSFET conduciendo y cuánto tiempo



permanecerá abierto. El ciclo de trabajo ( $D$ ), como se puede apreciar en la tabla 3.1, define el voltaje de salida de los convertidores mencionados. Para el caso del convertidor multiplicador, la relación del voltaje de salida con respecto al voltaje de entrada viene dada por la siguiente ecuación:

$$\frac{V_o}{V_i} = \frac{1+D}{1-D} \quad (1)$$

La relación de la corriente de salida con respecto a la de la entrada se define como:

$$\frac{I_o}{I_i} = \frac{1-D}{1+D} \quad (2)$$

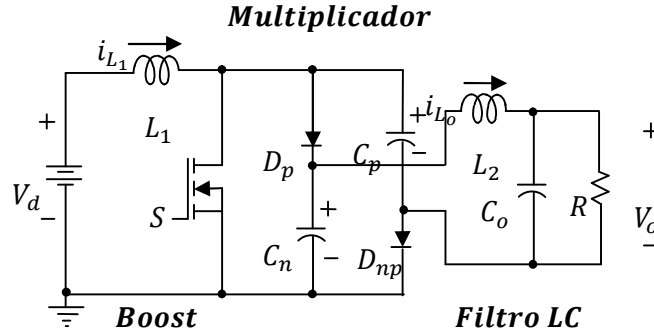
La siguiente ecuación determina la impedancia de entrada del convertidor multiplicador:

$$Z_{in} = \frac{(1-D)^2}{(1+D)^2} R_L \quad (3)$$

La resistencia  $R_L$  representa la carga que se conecta a los terminales de salida del convertidor. Se debe tomar en cuenta que la impedancia se verá afectada por el tamaño de la carga, así como por el ciclo de trabajo. Resulta apropiado conectar una carga de baja impedancia, a fin de obtener una mayor ganancia de voltaje.

La Figura 3.2 muestra el esquema de conexión del convertidor propuesto. En la primera parte del dispositivo, se puede apreciar que se tiene una configuración de la topología Boost, es decir se trata de un convertidor elevador. La siguiente sección del circuito muestra un convertidor multiplicador compuesto por una celda multiplicadora constituida por un par de diodo-capacitor con el objetivo de multiplicar el voltaje del convertidor: esto también permite aumentar la ganancia del convertidor para una determinada carga.

En la sección final se puede apreciar un filtro LC, éste tiene la función de almacenar la energía de salida para después liberarla, suministrando al convertidor convencional un voltaje mayor que el voltaje de entrada. Las dos topologías se han unificado a fin de dar lugar a un nuevo grupo de convertidores.



**Figura 3.2** Circuito del convertidor multiplicador.

Esta topología se compone de un convertidor básico (Boost) conectado a un multiplicador diodo-capacitor a fin de incrementar la ganancia. Además, un circuito filtro LC ha sido añadido con el objeto de reducir el “ruido” en el voltaje de salida. En la Figura 3.3 se muestra que  $D_p$  y  $C_n$  son elementos comunes entre el convertidor Boost y el circuito multiplicador. Las resistencias eléctricas en serie propias de los inductores ( $r_{L1}$  y  $r_{L2}$ ) se han tomado en cuenta a fin de hacer un análisis más realista del comportamiento del convertidor propuesto.

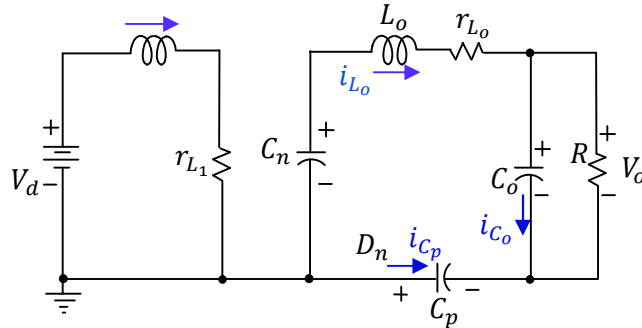
Debido a que la topología propuesta solo contempla un solo interruptor (conformado por un transistor MOSFET), solamente se tienen dos estados de operación del convertidor a) el estado activo y b) el estado inactivo. A continuación se presenta un breve análisis de ambas condiciones a fin de poder observar el comportamiento de las variables de interés que aparecen para cada estado, es decir, las corrientes y los voltajes del sistema.

#### A. Estado activo.

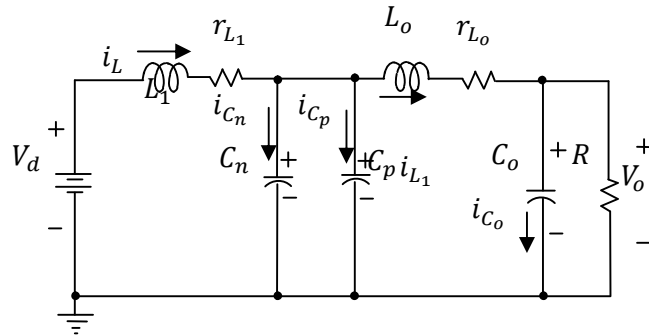
Para la condición activa del convertidor, la señal de entrada en la compuerta del transistor MOSFET es  $q(t) = 1$ , esto es que  $0 \leq t \leq DT_s$ , de esta manera el inductor  $L_1$  permanece conectado en paralelo con el voltaje de entrada del convertidor como se muestra en la Figura 3.4. Esto produce un incremento de corriente pues se almacena energía en el campo magnético del elemento; esta corriente se aprecia en (4).

$$V_{L_1} = L_1 \frac{\Delta i_{L_1}}{\Delta t} = \frac{\Delta i_{L_1}}{DT_s} = V_d - i_{L_1} r_{L_1} \quad (4)$$

Debido a que  $C_n$  pertenece a la etapa del convertidor Boost, el voltaje en ese punto es parecido a  $V_d / (1-D)$  volts. El filtro LC es energizado por la conexión serie de  $C_p$  y  $C_n$  resultando en  $2V_d / (1-D)$  volts. Por consiguiente, a la etapa de salida se le puede considerar como un convertidor Buck cuyo voltaje de entrada es  $V_d / (1-D)$  volts. En esta etapa, los dos diodos quedan polarizados de forma inversa, por lo que los voltajes de los capacitores correspondientes quedan bloqueados.



**Figura 3.3** Circuito del convertidor multiplicador en estado activo.



**Figura 3.4** Circuito del convertidor multiplicador en estado inactivo.

*B. Estado inactivo.*

Para la etapa inactiva, la señal aplicada a la compuerta del MOSFET es  $q = 0$ , esto es  $DTs \leq t \leq (1 - D)T$ . Para esta etapa, el circuito equivalente se muestra en la figura 3.5. El transistor permanece abierto por lo que los diodos quedan polarizados de forma directa por lo que los capacitores  $C_p$  y  $C_n$  quedan conectados en paralelo; esto resulta en que el filtro LC sea energizado con  $V_d / (1 - D)$  volts. Como resultado, aparece un decremento de corriente en el inductor  $L_1$ . El cual está dado por:

$$V_{L_1} = L_1 \frac{\Delta i_{L_1}}{(1-D)T_s} = V_d - i_{L_1} r_{L_1} - V_{C_n} \quad (5)$$

### C. Voltaje de salida del convertidor propuesto

Al promediar el voltaje del inductor durante un periodo de conmutación y, tomando en cuenta el incremento de corriente ( $\Delta i_L$ ), la relación entrada/salida se puede obtener mediante la siguiente ecuación:

$$\Delta i_{L(1,0)} \Big|_{q=0} + \Delta i_{L(1,0)} \Big|_{q=1} = 0 \quad (6)$$

De las ecuaciones (4), (5) y (6) podemos obtener la ganancia de voltaje:

$$\frac{V_{C_o}}{V_d} = \frac{V_C}{V_d} \left( \frac{V_{C_o}}{V_C} \right) = \frac{(1+D)}{(1-D)} \left[ \frac{1}{1 + \frac{(1+D)^2}{(1-D)^2} r_{L_1}'} \right] \left[ \frac{1}{1 + r_{L_o}'} \right] \quad (7)$$

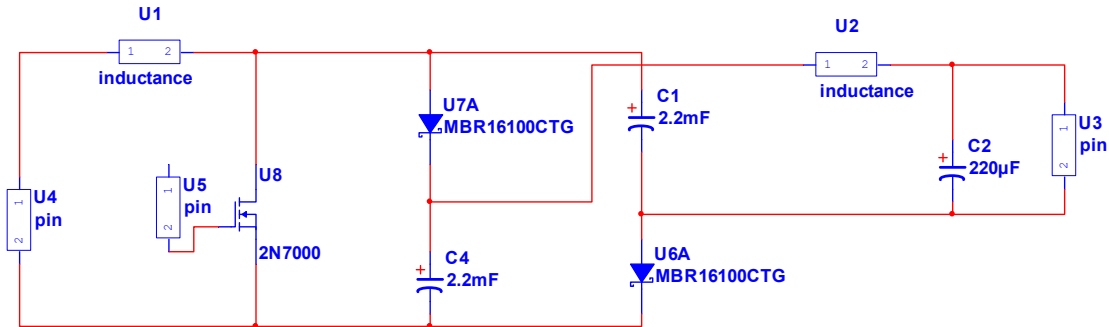
La siguiente sección, presenta la etapa de construcción del dispositivo. Se enumeran sus componentes principales y se muestran los resultados de la construcción. Para la etapa de pruebas, se considera la conexión del sistema solar fotovoltaico conformado por dos paneles conectados en paralelo, el convertidor y cargas resistivas de diferentes valores a la salida.

Antes de la construcción y prueba del prototipo, es adecuado el uso de software especializado con la finalidad de simular las conexiones eléctricas así como la localización final de los componentes que resultarán en el prototipo final.

### 3.3 Diseño del circuito en software Multisim y construcción del dispositivo

Multisim es un software estándar en la industria para diseño de circuitos y simulación SPICE para electrónica de potencia, analógica y digital en la educación y la investigación. Este software resultó útil para el diseño y construcción de la tarjeta con sus pistas para la implementación del convertidor.

Este modelo proporcionará la plantilla que se imprimirá en la placa de cobre para a fin de obtener las pistas, conexiones y perforaciones adecuadas para construir el circuito de acuerdo a su localización final. Esta plantilla proporciona la escala real y con ella será posible ensamblar todos los componentes del convertidor. La Figura 3.5 muestra la localización final de los componentes a soldar.



**Figura 3.5** Modelo del convertidor en software MULTISIM

#### A. Materiales utilizados

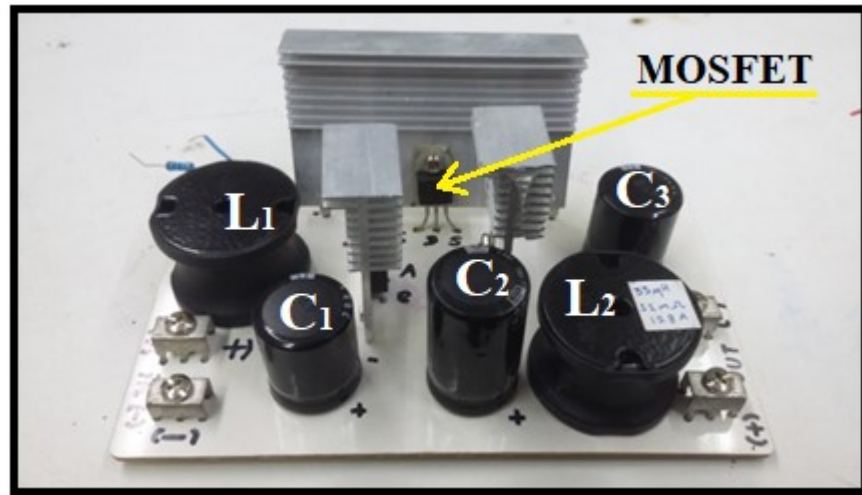
Para la construcción del dispositivo, se utilizaron los siguientes materiales:

- Tres capacitores electrolíticos de 220  $\mu$ F a 220 volts
- Dos inductores idénticos de 33 $\mu$ H con capacidad de corriente de 15.8 A
- Dos diodos Schottky MBR1660.
- Un MOSFET 140N6F7.

#### B. Equipos para pruebas

- Paneles solares.
- Multímetro.
- Osciloscopio.
- Inversor trifásico (equipo Lab-Volt).

La construcción del dispositivo y las pruebas realizadas se efectuaron en el Instituto Tecnológico de Ciudad Madero en el laboratorio de la Maestría en Ingeniería Eléctrica. El dispositivo construido se muestra en la Figura 3.6.



**Figura 3.6** Prototipo del convertidor multiplicador

Los materiales utilizados se seleccionaron con la finalidad de soportar una corriente máxima de 10 amperios en el caso de las bobinas; para los capacitores, un voltaje máximo de 150 voltios . Tanto los diodos Schottky como el MOSFET, se han seleccionado para soportar la misma corriente de 10 amperios. Cabe mencionar que esta topología puede ser llevada a un dispositivo final todavía más robusto, es decir que tenga una mayor capacidad, tanto lo permitan la capacidad de los elementos que lo conformen. Será apropiado hacer una investigación minuciosa de la comercialización de los elementos y sus máximas capacidades disponibles por los fabricantes.

### 3.4 Pruebas y mediciones

Una vez construido el dispositivo, se procedió a conectarlo a dos paneles solares conectados en paralelo. Las características de cada panel son:

1. Potencia máxima: 100 W.
2. Voltaje de potencia máxima: 18 V.
3. Corriente de potencia máxima: 5.56 A.
4. Voltaje de circuito abierto: 21.6 V.
5. Corriente de corto circuito: 6.26 A.
6. Peso: 8 kg.
7. Dimensiones: 998 x 664 x 30 mm.

Por lo tanto, al conectar los dos paneles solares en paralelo se tienen las siguientes características:

1. Potencia máxima: 200W aproximadamente.
2. Corriente de potencia máxima: 10.1 A.
3. Corriente de corto circuito: 11.9 A.

Una vez conectados los paneles solares a la entrada del convertidor, se procedió a hacer pruebas a fin de observar el comportamiento del dispositivo. Las pruebas se realizaron alrededor de las 13:00 horas en diferentes días, a fin de poder lograr la máxima irradiancia y así obtener el punto máximo de extracción de potencia de los paneles, es decir, la máxima generación de energía. El ciclo de trabajo se dejó constante para todas las pruebas con  $D = 60\%$ . La frecuencia de conmutación se fijó a 20 kHz.

La tabla 3.2, se puede apreciar los resultados del voltaje a la entrada del convertidor con diferentes cargas conectadas. Los valores de potencia extraída para cada condición de carga se muestran a continuación:

**Tabla 3.2** Potencia obtenida para diferentes valores de carga

	<b>P1</b>	<b>P2</b>	<b>P3</b>	<b>P4</b>	<b>P5</b>	<b>P6</b>	<b>P7</b>
<b>Voltaje</b>	17.76	17.95	18.1	18.22	18.27	18.28	18.48
<b>Potencia</b>	44.57	41.64	38.37	37.16	36.9	36.19	36.24

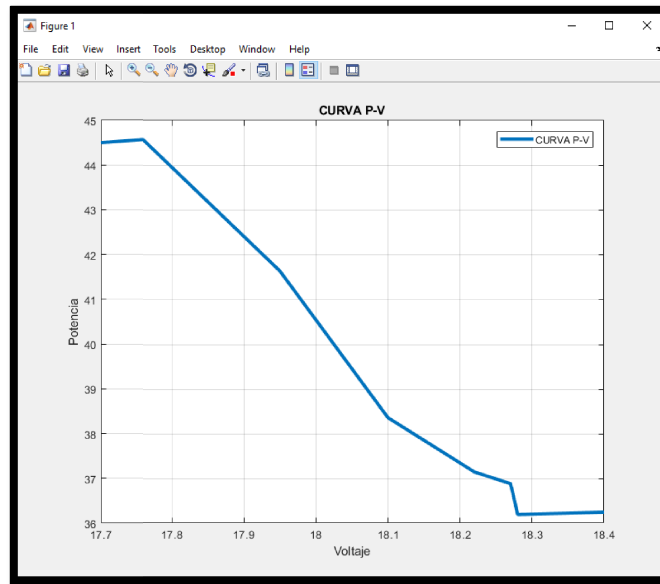
Se realizaron 7 pruebas, en las cuales se tuvieron siete valores diferentes de carga:

- P1 con 55  $\Omega$ .
- P2 con 60  $\Omega$ .
- P3 con 65  $\Omega$ .
- P4 con 70  $\Omega$ .
- P5 con 75  $\Omega$ .
- P6 con 96  $\Omega$ .
- P7 con 190  $\Omega$ .

Cabe destacar que todos los resultados experimentales fueron repetidos para comprobar que ninguna variación significativa tuviera lugar. Se da el caso de que al no tener un registro de los resultados, una mala lectura o un error por parte de la persona que realiza los experimentos modifican sustancialmente el concepto de las comprobaciones.

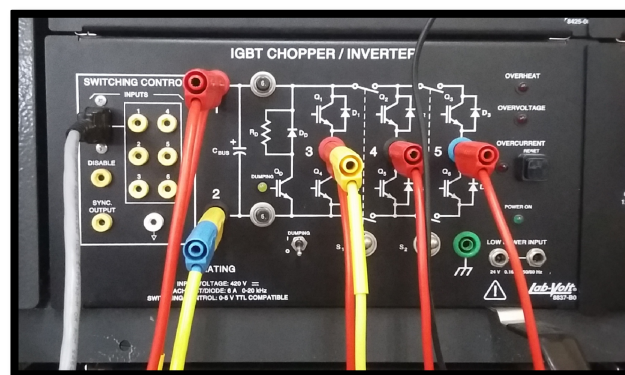
La Figura 3.7 muestra la gráfica resultante al evaluar el voltaje de entrada del convertidor sobre el eje de las abscisas, así como la potencia obtenida, ésta última aparece sobre el eje de las ordenadas. De esta grafica se puede concluir que, para una carga de 55 $\Omega$  conectada a la salida del convertidor, una frecuencia de 20 kHz y con un ciclo de trabajo del 60% se puede obtener el máximo punto de potencia de los paneles; esto importante ya que el punto máximo se verá afectado por las condiciones climáticas.





**Figura 3.7** Gráfica de voltaje – potencia

Inversión del voltaje de salida del convertidor. Con la finalidad de obtener un voltaje alterno, es necesario conectar un inversor a la salida del convertidor propuesto; esto permitirá que el voltaje final del sistema sea de naturaleza alterna. La Figura 3.8 muestra una vista del inversor utilizado para el sistema propuesto. Como se puede apreciar, la topología de este inversor está basada en los IGBT.



**Figura 3.8** Inversor IGBT Chopper trifásico

Con este inversor se obtiene un voltaje de naturaleza alterna trifásico. Para realizar esta prueba, se sustituyeron las resistencias que se conectaron originalmente al convertidor y se

conectó el inversor chopper de IGBTs. A su vez, un grupo de resistencias arregladas en delta equivalentes a  $55\Omega$  cada una, se conectaron a la salida del inversor. Se hicieron pruebas para diferentes valores de voltaje y se procedió a registrar los resultados para cada condición y así, observar el comportamiento del inversor. La tabla 3.3 expone los resultados del proceso de inversión del voltaje.

**Tabla 3.3** Relación de voltajes del sistema interconectado.

<b>Voltajes de entrada y salida del convertidor</b>						
	<b>P2</b>	<b>P3</b>	<b>P4</b>	<b>P5</b>	<b>P6</b>	<b>P7</b>
$V_i$	3	5	7	10	11	18
$I_i$	0.66	1.21	1.73	2.57	2.83	4.83
$V_o$	8.24	14.21	19.94	28.95	31.71	53.8
$I_o$	0.1	0.2	0.3	0.45	0.52	0.86
<b>Voltajes de salida en el inversor IGBT Chopper</b>						
$V_{A-B}$	8.43	13.93	18.1	18.41	29.10	50.20
$V_{B-C}$	8.42	14.0	18.3	18.43	28.95	50.10
$V_{C-A}$	8.43	13.98	18.2	18.41	28.96	50.10

Con las pruebas y mediciones realizadas se puede concluir que, la topología propuesta cumple con las expectativas en comparación con los convertidores convencionales; así mismo, al diseñar un convertidor aun más robusto es posible obtener valores de voltaje de salida del orden de los 220 V, siempre y cuando los elementos tanto reactivos como de estado sólido sean de las especificaciones apropiadas. Un diseño más robusto, llevaría a la posibilidad de elevar los voltajes de salida en el orden de los kV; esto daría lugar a investigaciones a futuro más profundas para aplicaciones especiales.

# Capítulo

# 4

---

---

## *Modelado del DVR con fuente de energía renovable*

Con el propósito de determinar la viabilidad de la topología para su implementación física, es necesario el uso de software que facilite la observación del comportamiento del sistema, la velocidad de respuesta y por ende la eficiencia del mismo. El estudio del arte se ha basado en la observación mediante la simulación de topologías a fin de determinar la relevancia de los sistemas. En esta tesis, se han citado artículos científicos que se basan en el estudio de los sistemas mediante la simulación. En algunos casos, una vez que los ensayos de simulación presentan resultados satisfactorios, se ha determinado construir el modelo de forma física a fin de observar el comportamiento real del mismo.

Los resultados de simulación permiten cubrir los objetivos planteados originalmente en este trabajo de investigación.

Uno de los dispositivos construidos e implementados en el laboratorio es el convertidor multiplicador descrito en el Capítulo 4. Este dispositivo fue integrado en la simulación del DVR a fin de observar el comportamiento del sistema. La función de este dispositivo es el de dar un tratamiento al voltaje generado por el panel solar, mismo que representa una fuente de potencia activa de forma renovable. El sistema de control del DVR compara una señal de voltaje ideal de tipo senoidal con el voltaje medido en la carga. Cuando se presenta una perturbación en la carga, es decir, un voltaje menor o mayor comparado con el ideal, entonces el sistema de conmutación de los transformadores de inyección responde ante estas perturbaciones: Se toma fracciones de voltaje del convertidor multiplicador y se inyecta al sistema trifásico entre terminales de los capacitores conectados en serie con la carga. De esta manera, cuando se tiene una caída o elevación de voltaje, el sistema de control compensará esas perturbaciones transitorias de forma inmediata.

Para efectos de simplificar la simulación, se ha omitido el sistema de almacenamiento por medio de bancos de baterías, el cual es importante ya que se tiene potencia activa almacenada para los periodos en los que no se tiene disponible radiación solar.

A continuación, en este capítulo se describirán todos los componentes, dispositivos y funciones que se utilizaron en los ensayos de simulación mediante el software MatLab Simulink.

#### 4.1 Esquema de la topología propuesta

La siguiente figura, muestra el diagrama de bloques de la topología propuesta. Ese diagrama permite comprender el sistema DVR simulado a fin de comprender el desarrollo de las simulaciones.

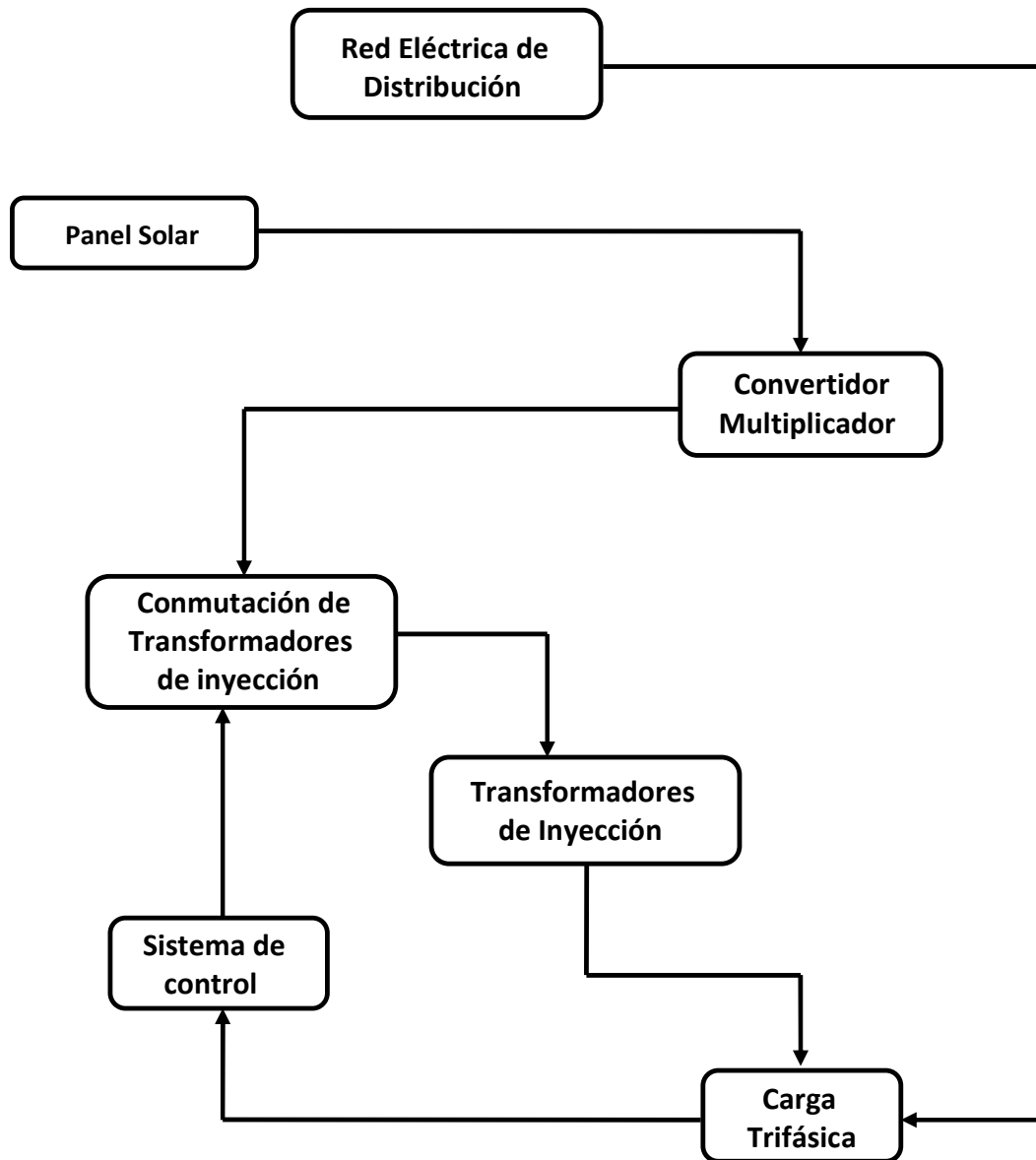


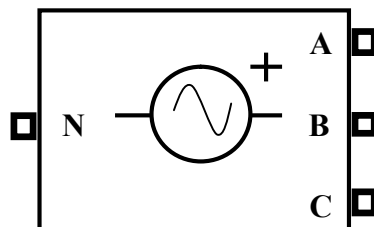
Figura 4.1 Esquema de la topología propuesta.

## 4.2 Red eléctrica de distribución (Grid)

Un sistema eléctrico de potencia incluye las etapas de generación, transmisión, distribución y utilización de la energía eléctrica, y su función primordial es la de llevar esta energía desde los centros de generación hasta los centros de consumo y por último entregarla al usuario en forma segura y con los niveles de calidad exigidos. Aproximadamente las 2/3 partes de la inversión total del sistema de potencia, están dedicados a la parte de distribución, lo que implica necesariamente un trabajo cuidadoso en el planeamiento, diseño y construcción y en la operación del sistema de distribución, lo que requiere manejar una información voluminosa y tomar numerosas decisiones, lo cual es una tarea compleja pero de gran trascendencia [4]. Nótese que es en esta parte donde se producen los porcentajes más grandes de pérdidas de energía en todas sus manifestaciones debido al gran volumen de elementos que lo conforman, y a los bajos niveles de tensión que se manejan.

La distribución de energía eléctrica es una actividad cuyas técnicas están en un proceso constante de evolución reflejada en el tipo de equipos y herramientas utilizadas, en los tipos de estructuras y en los materiales con los que se construyen las redes de distribución [4].

Para efectos de simulación, la red eléctrica de distribución (Grid) se representa por el dispositivo mostrado en la Figura 5.2 que se encuentra dentro de la librería de componentes de Simulink con el nombre de “three-phase programmable voltage source”.



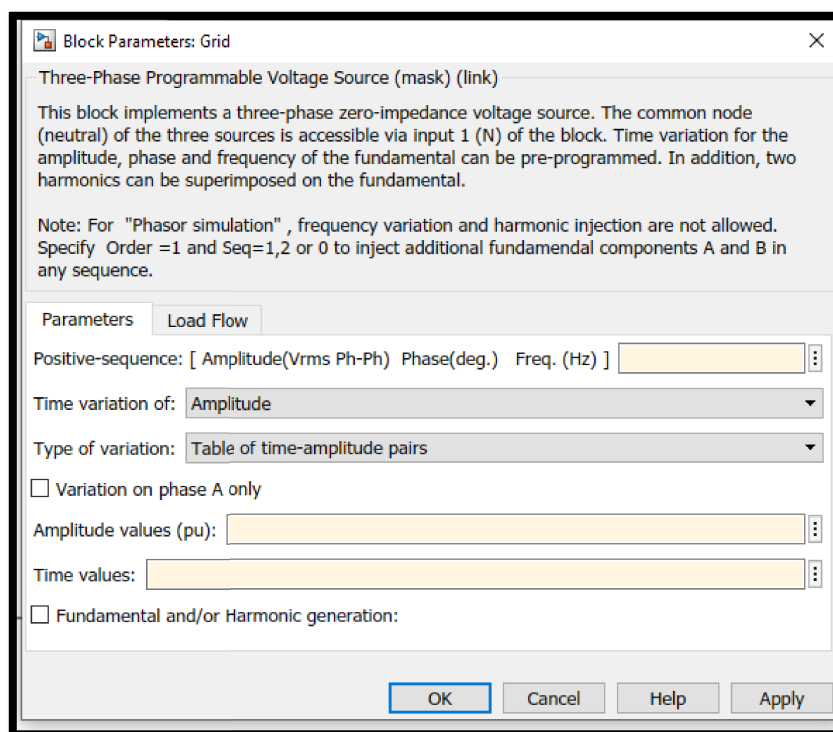
**Figura 4.2** Fuente programable de voltaje trifásico

Este bloque representa una fuente de voltaje trifásica que puede ser programada. Este bloque contiene parámetros que pueden variar en el tiempo; estos parámetros son: amplitud de voltaje, fase, frecuencia de la componente fundamental de la fuente y

armónicos. Además, dos armónicos pueden ser programados a fin de “inyectar” perturbaciones y deformaciones en la señal fundamental.

El primer parámetro que se introduce dentro de este dispositivo es el de “Positive-sequence” el cual permite implementar una fuente de voltaje trifásica de impedancia cero. Este dato se compone de tres parámetros los cuales formaran un vector de una fila y tres columnas, es decir: [ Amplitude(Vrms Ph-Ph) Phase(deg.) Freq.(Hz) ]

Definiendo el dato “Amplitude(Vrms Ph-Ph)” y su función, se refiere a la amplitud del voltaje de fase a fase generado por la fuente el cual se introduce en valores rms (root mean square). Por lo tanto, para el caso particular de la simulación, se utiliza un voltaje de 240V medidos entre fases. Esto permitirá, en trabajos posteriores, construir físicamente el modelo y utilizar el voltaje disponible en el laboratorio suministrado por la compañía eléctrica para fines de resultados experimentales reales. Al hacer click en el componente mostrado en la figura 5.2 se despliega la siguiente ventana:



**Figura 4.3** Cuadro de parámetros del bloque “Grid”.

donde se puede observar el cuadro de datos para introducir el vector antes mencionado. La Figura 5.3 muestra la ventana del software Simulink donde los parámetros de la fuente de

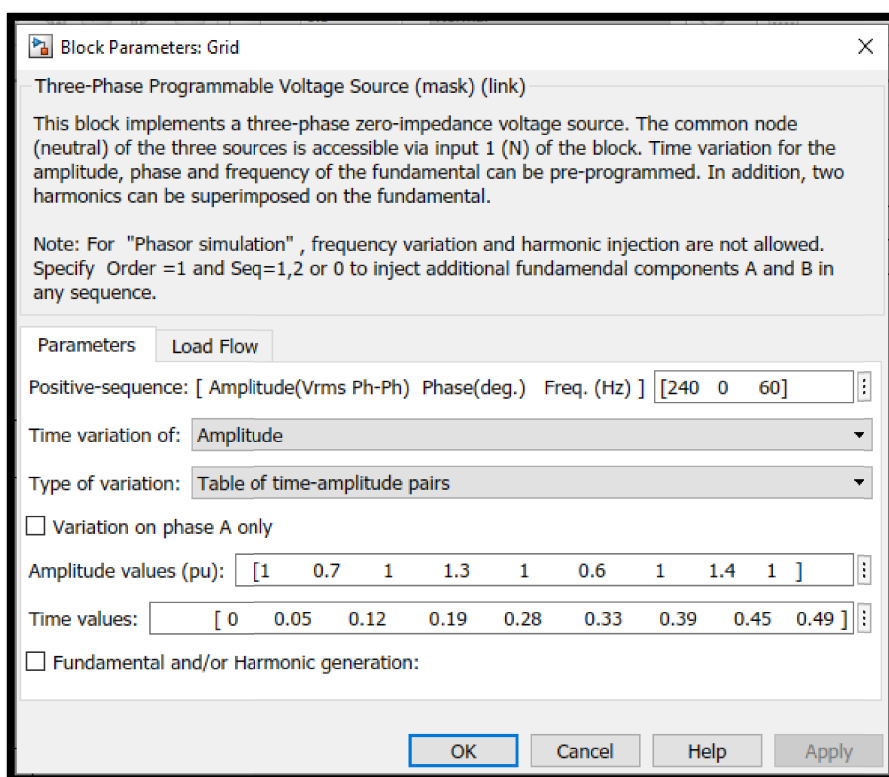
voltaje pueden ser introducidos. Por lo tanto, los valores propuestos para la simulación son:  $[ 240 \quad 0 \quad 60 ]$ . Este vector significa que el voltaje entre fases es de 240V. La segunda posición es 0, lo que significa que el ángulo de desfase entre las tres fases es de  $120^\circ$ ; esto es que la fase A se encuentra con un ángulo de  $0^\circ$ , la fase B se encuentra en un ángulo de  $120^\circ$  y la fase C se encuentra en el ángulo de  $240^\circ$  ó  $-120^\circ$ . La tercera posición del vector representa la frecuencia fundamental de la fuente, que en este caso es de 60 Hz.

Cabe destacar que los datos mencionados del vector “Positive-sequence” pueden ser manipulados de tal manera que se observe el comportamiento del sistema y la compensación del DVR bajo condiciones diferentes; esto puede ser con la finalidad de obtener resultados que lleven a modificaciones de la topología según la necesidad de la carga.

El siguiente dato que deberá ser introducido en el bloque es: “Time variation of” el cual ofrece diferentes conceptos de variación de tiempo de acuerdo al parámetro deseado. Las cuatro funciones de este dato son: “None”, “Amplitude”, “Phase” y “Frequency”. La función “None” significará que la fuente será del tipo ideal y nunca variará en sus parámetros. Las otras funciones harán que varíe con el tiempo la amplitud de la onda fundamental, la fase y la frecuencia respectivamente. Para los efectos simulación se utilizará la variación de la amplitud. Cabe destacar que las variaciones serán aplicadas de forma automática para las tres fases. En caso de requerirse que solo exista variaciones en una sola fase, el dato “Type of variation” deberá ser cargado con la opción de “Table of time-amplitude pairs”. Esta última opción, es una de las implementadas en la simulación de esta tesis, ya que se llevaron a cabo una serie de diferentes simulaciones cambiando los parámetros de este bloque de Simulink. El siguiente dato a introducir es “Amplitude values (p.u.)”. Esta opción es un vector de una sola fila, las columnas pueden variar desde 1 hasta  $n$  columnas. Para efectos de la simulación se utilizaron al menos 4 diferentes valores en por unidad, es decir, el porcentaje de amplitud que sería variada. El vector dado como dato para la primer simulación es:  $[ 1 \quad 0.7 \quad 1 \quad 1.3 \quad 1 \quad 0.6 \quad 1 \quad 1.4 \quad 1 ]$ . Esto significa que en la primera columna no se tiene variación, en la segunda columna se tiene una variación de -30%, es decir la amplitud del voltaje para ese intervalo es del 70% con respecto al voltaje nominal. La tercera columna indica que no se tiene variaciones. La



cuarta columna indica que el voltaje se incrementó un 30% con respecto al nominal para ese intervalo. La quinta columna no representa variaciones. La sexta columna del vector, indica que existe una caída en la amplitud del voltaje de un 40%. No se tiene variaciones tanto para la séptima columna como para la novena. La octava columna representa un incremento de voltaje del 40%. El siguiente dato del bloque es “Time values”. Esta información deberá ser contenida dentro de un vector del mismo tamaño que el de “Amplitude values (p.u.)” descrito en el párrafo anterior. El vector “Time values” indica los intervalos de tiempo en los que estarán presentes las perturbaciones contenidas en “Amplitude values (p.u.)”. Si no se introducen ambos vectores con el mismo tamaño, el software marcará el error y deberá ser corregido. Para los efectos de la primera simulación del DVR se escogieron los siguientes datos: [ 0 0.05 0.12 0.19 0.28 0.33 0.39 0.45 0.49 ].

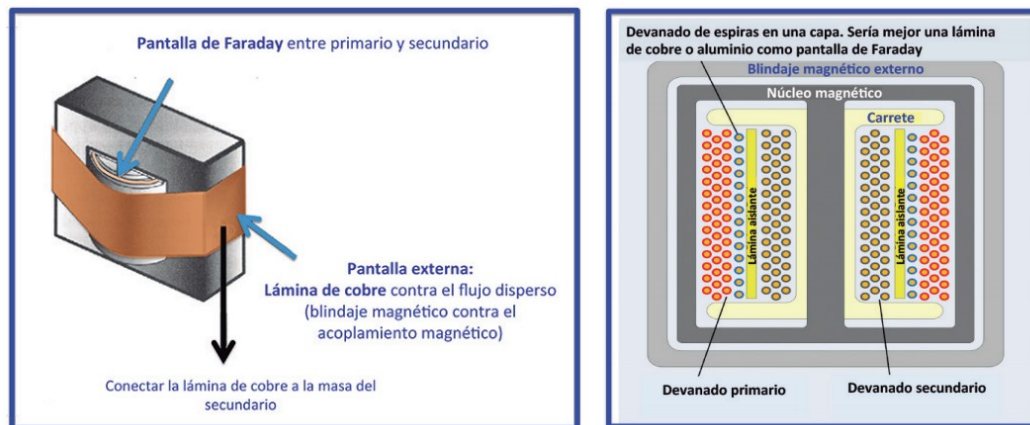


**Figura 4.4** Datos introducidos para la primera simulación

Como se puede observar en la figura 5.4, existe una última opción para la inyección de perturbaciones en la fuente. Para el caso de esta tesis, no se contemplará a corrección de armónicos por lo que la topología propuesta podrá ser optimizada en trabajos futuros.

### 4.3 Transformadores de inyección

Los transformadores de inyección se pueden usar en múltiples aplicaciones: en la alimentación principal de energía eléctrica; en los transformadores de salida en convertidores de potencia o formando parte de las fuentes de alimentación conmutadas o de instrumentos de precisión, entre otros. Un transformador de alimentación está construido para trabajar con tensiones alternas de 60 Hz con eficiencias cercanas al 97%. Evidentemente la eficiencia de este tipo de transformadores con perturbaciones de alta frecuencia es muy diferente, dado que la respuesta en frecuencia no es uniforme. Por lo tanto, la forma de onda de un impulso de interferencia se ve afectada y distorsionada al pasar por el transformador. En los transformadores, los devanados primario y secundario están acoplados magnéticamente. Esta construcción tiene inherente el aislamiento entre el primario y el secundario. Por lo tanto todo transformador está aislado galvánicamente. El diseño de los transformadores implica una gran cercanía del primario y el secundario y por ello aparecen capacidades parásitas entre estos devanados que pueden acoplar interferencias electromagnéticas (EMIs).

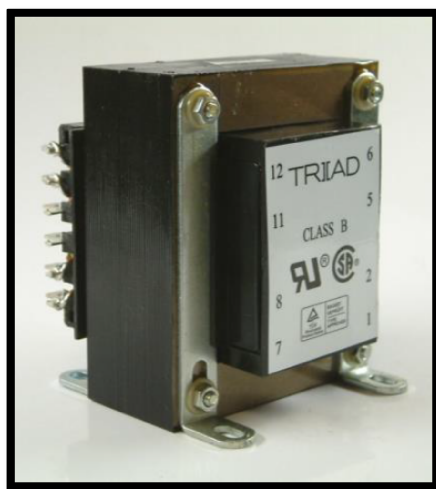


**Figura 4.5** Detalle de la construcción de un transformador de aislamiento

En un transformador de alimentación normal, sin pantalla de Faraday, las EMIs en modo común pasan a través de las capacidades parásitas entre los devanados primario y secundario, llegando al equipo de forma indeseada.

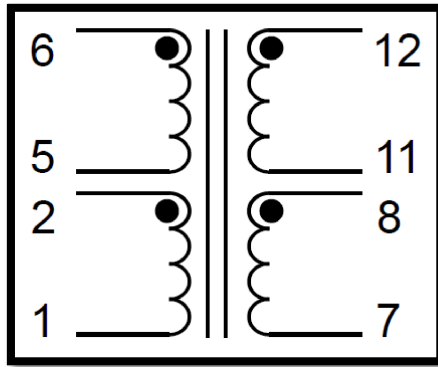
Un TDA con una pantalla electrostática, formada por una fina lámina metálica no cerrada, separando el primario del secundario, puede cortocircuitar capacitivamente a tierra la mayoría de las EMIs en modo común que llegan al primario, evitando que éstas lleguen al equipo. De este modo, la mayoría de los problemas de alimentación se solucionan mediante el uso de un transformador de inyección [5].

Para el caso del DVR propuesto en este trabajo de tesis, se dispone de tres transformadores TRIAD clase B conectados en estrella por el lado del devanado primario; el secundario de cada uno de ellos, se conecta en serie con la carga trifásica, así mismo, cada secundario tendrá conectado un capacitor en paralelo entre sus terminales. El aspecto físico del transformador a implementar se muestra en la Figura 4.6.



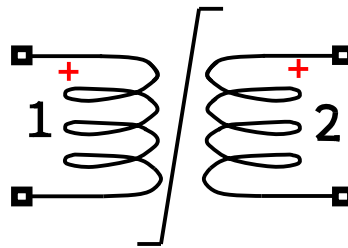
**Figura 4.6** Aspecto físico del transformador de inducción

Cabe destacar que este tipo de transformador puede ser conectado en el lado del primario ya sea en serie o en paralelo. La conexión serie en paralelo sirve para que se le pueda aplicar una tensión de 230V de corriente alterna. Si la conexión en el primario es en paralelo, solo se podrá aplicar una tensión de 127V. En el lado del secundario, también se puede realizar una conexión ya sea serie o paralelo. La conexión en paralelo permitirá obtener un voltaje de 12V de corriente alterna, mientras que la conexión serie permitirá un voltaje de 24V. Así mismo se puede lograr una relación de transformador 1:1 siguiendo los datos del fabricante.



**Figura 4.7** Diagrama esquemático

Para la realización de la simulación del DVR, se usará el bloque “Saturable Transformer” el cual ha sido programado en el software Simulink con la finalidad de representar a un transformador de aislamiento. La Figura 4.8 muestra el símbolo del bloque en el software Simulink.



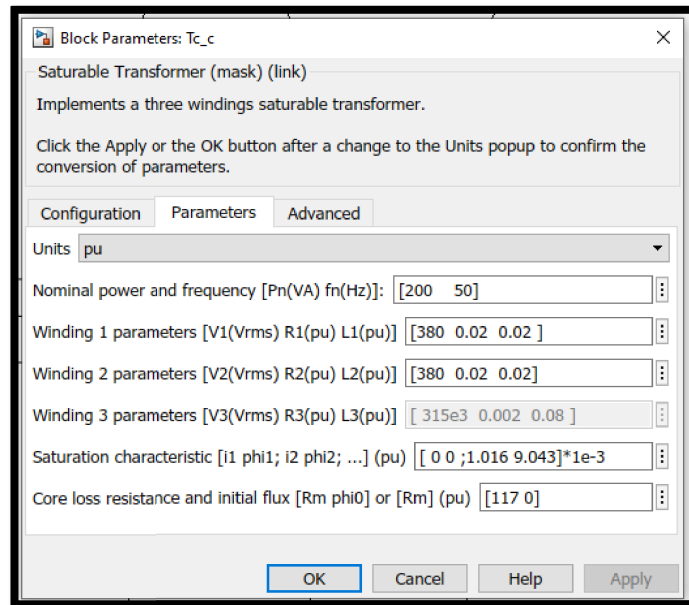
**Figura 4.8** Transformador de aislamiento (simbología de Simulink)

El bloque “Saturable Transformer” implementa un transformador de aislamiento el cual puede ser modificado con la finalidad de disponer de un dispositivo que tome en cuenta las resistencias de aislamiento, inductancias de fuga así como también las características magnetizantes del núcleo, la cual se modela por una resistencia  $R_m$  simulando las pérdidas activas del núcleo y una inductancia saturable  $L_{sat}$ . Como se ha mencionado anteriormente, la compensación del voltaje en la carga será inyectada de manera electromagnética, es decir, por medio de inducción sin tener contacto físico entre el voltaje sentido en la carga y el voltaje inyectado de compensación.

Los parámetros introducidos en el bloque del transformador de aislamiento se muestran en la Figura 5.9 en donde se puede apreciar que los datos pueden ser modificados

a fin de disponer de una simulación más acertada dependiendo del modelo de los dispositivos físicos y sus características de acuerdo al fabricante. Los resultados de la simulación, determinarán si el tipo de transformador que se dispone en el laboratorio, es adecuado o si será necesario utilizar elementos más robustos.

Otra característica del bloque, es que la potencia nominal del transformador debe ser introducida en volt amperios (VA), así mismo, también la frecuencia deberá ser introducida como un dato importante. Para los efectos de la simulación, se eligió utilizar una capacidad de 200 VA y una frecuencia de 50 Hz. Los parámetros de voltaje, resistencia propia del devanado así como su inductancia también deberán ser introducidos en el cuadro de datos del bloque. En el caso particular, se introdujo un voltaje rms de 380 volts, 0.02 de resistencia (pu) y 0.02 de inductancia (pu).



**Figura 4.9** Cuadro de datos para el bloque “Saturable Transformer”.

Cabe destacar que dentro de los datos que pueden ser introducidos en el bloque, se encuentra el parámetro de histéresis; sin embargo, para este caso en particular, no se tomará en cuenta. Las características de saturación en pu así como el flujo inicial y las pérdidas por resistencia en el núcleo vienen precargadas por defecto pero, pueden ser también modificadas.

## 4.4 Capacitores

De acuerdo a la literatura, los capacitores instalados en la línea de transmisión y de disposición en serie con la carga, tienen el propósito de cancelar parte de la reactancia de la línea. Esto incrementa la máxima potencia, reduce el ángulo de transmisión para un determinado nivel de transferencia de potencia e incrementa la carga natural virtual [7]. Cuando la reactancia de la línea se reduce, se consume menos potencia reactiva en la línea. En el ámbito de reducir la reactancia de transferencia entre los extremos de la línea, se puede tener dos clases de aplicaciones del capacitor en serie:

1. Puede ser usado para incrementar la transferencia de potencia de una línea de cualquier longitud. Algunas veces el capacitor en serie se usa para incrementar la transferencia de una, dos o más líneas en paralelo; especialmente cuando una línea de más alto voltaje se sobrepone cerca del área del conductor con menos nivel de voltaje.
2. Puede ser usado para aumentar la capacidad de transmisión estable de potencia a una distancia mayor que no es posible sin compensación.

La reactancia del capacitor puede ser determinada por las características de transferencia de energía en estado estable.

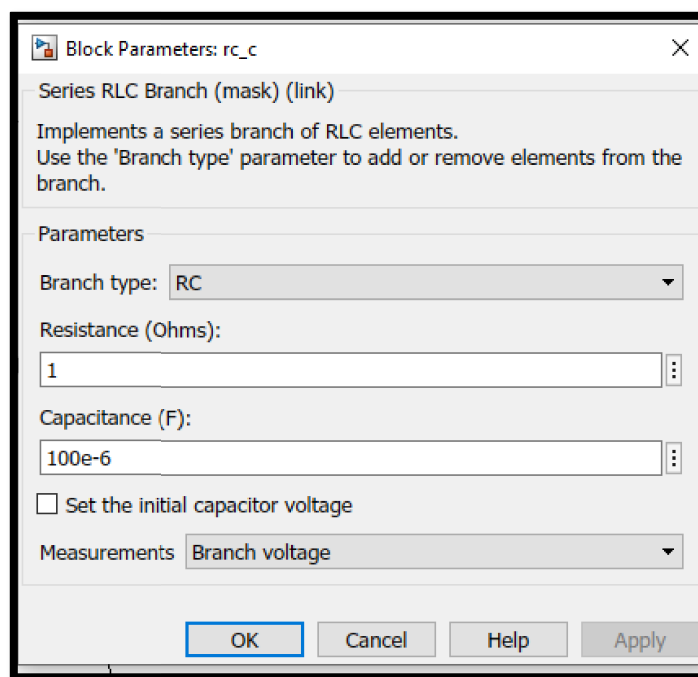
Para el caso particular de este trabajo, se usarán tres capacitores en serie con la carga a un voltaje de fase de 220 volts. Estos se conectarán entre los terminales del secundario de los transformadores de inyección. La siguiente figura muestra el aspecto del bloque de un capacitor en el software Simulink el cual se utilizará para observar los efectos de la compensación.



**Figura 4.10** Bloque de un dispositivo RC en Simulink.

Para utilizar este bloque, en la librería del software se busca con el nombre de “Series RLC Branch” el cual incluye los tres componentes básicos. En la simulación se utilizará solamente un ramal con R y C para representar los valores del capacitor así como su resistencia propia. La Figura 5.11 se muestra el cuadro de datos para este dispositivo.

Cabe destacar que en la literatura, existen topologías las cuales incluyen el uso de capacitores en paralelo con la carga, así mismo existen topologías en las que se disponen de capacitores conmutados con la finalidad de aportar reactivos al sistema y mejorar el voltaje de suministro. Para la topología que se propone en este trabajo, se considera el uso de capacitores conectados en serie con la carga, a fin de observar el efecto de estos elementos. Trabajos de investigación a futuro, podría sugerir la inclusión de más capacitores con conexiones diversas.



**Figura 4.11** Cuadro de datos para el bloque “Series RLC Branch”.

Se puede observar que este bloque puede ser modificado en cualquiera de los tres parámetros. Para el primer dato a introducir es “Branch type” donde se introducirá solo un ramal RC. El siguiente dato es el valor de la resistencia en  $\Omega$  que para efectos de la simulación se le dará el valor de la unidad. El siguiente valor a introducir es el valor del capacitor, al cual se le dará el valor de 100 microfaradios. En las diferentes simulaciones

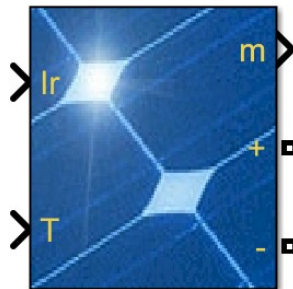
del modelo del DVR se modificará este parámetro con la finalidad de observar el efecto de la compensación del voltaje en la carga.

#### 4.5 Bloques del convertidor multiplicador de voltaje

En el Capítulo 3, se describió la topología del convertidor multiplicador de voltaje, su modelado y su construcción. Las pruebas experimentales demostraron la viabilidad de este dispositivo para controlar el voltaje generado por el panel solar (la fuente de corriente directa), mismo que será inyectado a los transformadores según lo determine necesario el sistema de control del DVR, es decir, durante las caídas y subidas del voltaje con respecto a la carga. A continuación se describirán los diferentes bloques de Simulink que se utilizan para el modelado del convertidor.

##### 4.5.1 El panel solar

La fuente de potencia activa que será agregada al DVR será un panel fotovoltaico. El propósito es el de observar el comportamiento del sistema ya que algunas de las topologías para el diseño de los DVR's se basan en la obtención de potencia activa directamente de la línea de suministro en donde se encuentra la carga conectada. Ahora, se desea proponer una topología que haga uso de fuentes de energía renovable. A fin de agregar el panel solar a la simulación, se hace uso del bloque "PV Array". La Figura 4.12 muestra el bloque de este dispositivo.

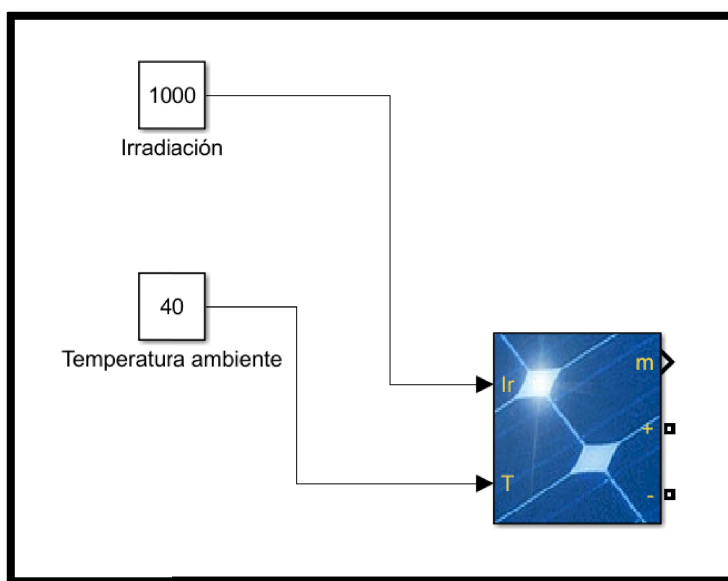


**Figura 4.12** Bloque "PV Array" que simula el comportamiento de un panel solar.



Este bloque implementa una matriz fotovoltaica construida por cadenas de módulos fotovoltaicos conectados en paralelo. Cada cadena consta de módulos conectados en serie. Dentro de este bloque, se tiene los datos a introducir tales como: ramales en paralelo, número de módulos conectados en serie para cada ramal, el tipo de módulo y marca (los cuales ya están precargados en el software) así como la temperatura de operación entre otros.

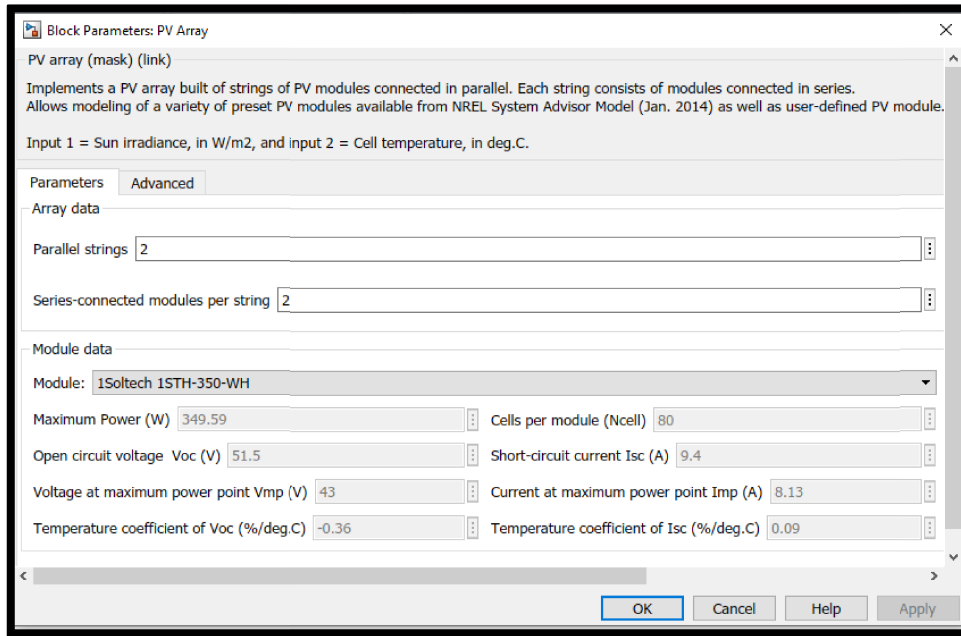
Es importante comentar que por la parte izquierda del bloque se tiene dos puntos de conexión “Ir” que es la irradiancia del lugar en donde se encontrará operando el panel de manera física; se tiene otro punto “T” el cual es la temperatura de operación del panel. Los valores que se escogieron para la simulación son de  $1000 \text{ W/m}^2$  y  $40^\circ\text{C}$  respectivamente. La Figura 4.13 muestra la conexión de los dos bloques “constant” que son los que introducen los datos antes mencionados. Así mismo, esta misma figura muestra la conexión de los dos bloques “constant” al bloque “PV Array” a fin de operar el elemento.



**Figura 4.13** Conexión de variables de operación (irradiancia y temperatura)

De la Figura 4.13 se observa una salida del panel solar con la variable “m” lo que significa que se pueden efectuar mediciones internas del comportamiento del panel solar. Las mediciones que se realizarán para efectos de esta investigación serán los voltajes y corrientes a la salida del panel solar.

La Figura 4.14 muestra los diferentes modelos precargados que existen en el mercado. Sin embargo, se pueden cargar los datos de acuerdo a las características del panel deseado.



**Figura 4.14** Cuadro de datos del bloque “PV Array”

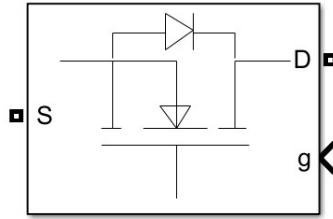
Al observar el lado derecho del bloque “PV Array”, se tienen tres puntos de conexión los cuales son:

1. Mediciones de los parámetros internos del panel “m”
2. El positivo de la salida del voltaje generado “+”
3. El negativo de la salida del voltaje generado “-”

que por ende, tanto el punto positivo así como el punto negativo serán conectados al convertidor multiplicador de voltaje.

#### 4.5.2 El Mosfet

Con la finalidad de simular la operación del convertidor, es necesario utilizar otro elemento fundamental: el transistor mosfet. En el Capítulo 3 se describieron las características físicas del transistor. Ahora se utilizará el bloque llamado “Mosfet” el cual se puede apreciar en la siguiente figura:



**Figura 4.15** Bloque “Mosfet”

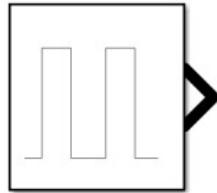
Para este bloque, se tienen tres terminales, la fuente “S”, el drenaje “D” y la compuerta “g” de conmutación on/off del transistor. Como ya se ha estudiado, la compuerta de conmutación recibe una señal de onda cuadrada de magnitud de voltaje entre 7 y 10 volts de naturaleza directa. Esta señal juega un papel fundamental en la operación del convertidor ya que permite variar el voltaje de salida del dispositivo de acuerdo a la magnitud de voltaje deseada. En los siguientes párrafos, se profundizará más sobre este tema.

#### 4.5.3 Señal de onda cuadrada para la conmutación

Dentro de la literatura, se encuentra los múltiples diseños de dispositivos que controlan la señal de conmutación propiamente conocido como PWM “modulación por ancho de pulso” por sus siglas en inglés. En los caso particulares en donde se busca obtener el máximo punto de potencia de un panel solar, el generador PWM y su manipulación juegan un papel muy importante. El generador PWM genera la señal de control  $q(t)$  del convertidor de potencia utilizando el valor dado por el algoritmo MPPT (Maximum Power Point Tracker) que es un algoritmo de seguimiento del máximo punto de potencia”. La señal correspondiente  $q(t)$  tiene niveles lógicos cuyo ciclo de trabajo  $D$  depende de la señal de control  $d(t)$ . Conceptualmente esta etapa no forma parte del controlador MPPT, sin embargo es debido a la estrecha relación entre ambas señales. Bajo este concepto, la topología MPPT busca dar una respuesta satisfactoria ante perturbaciones en la carga del sistema, lo que implica un control retroalimentado para el aumento o disminución del ancho de pulso y así poder ser integrado al convertidor correspondiente [8].

Cabe destacar que el propósito de esta tesis es el de simular un DVR utilizando una fuente de energía renovable, en la cual la señal de PWM no será manipulada. La señal de PWM solo se utiliza para la apertura y cierre del transistor de potencia a alta velocidad.

Para fines de simulación, la frecuencia de conmutación del transistor MOSFET será de 20kHz. La integración de este tipo de control puede ser implementada para obtener otros resultados posteriores en trabajos a futuro.

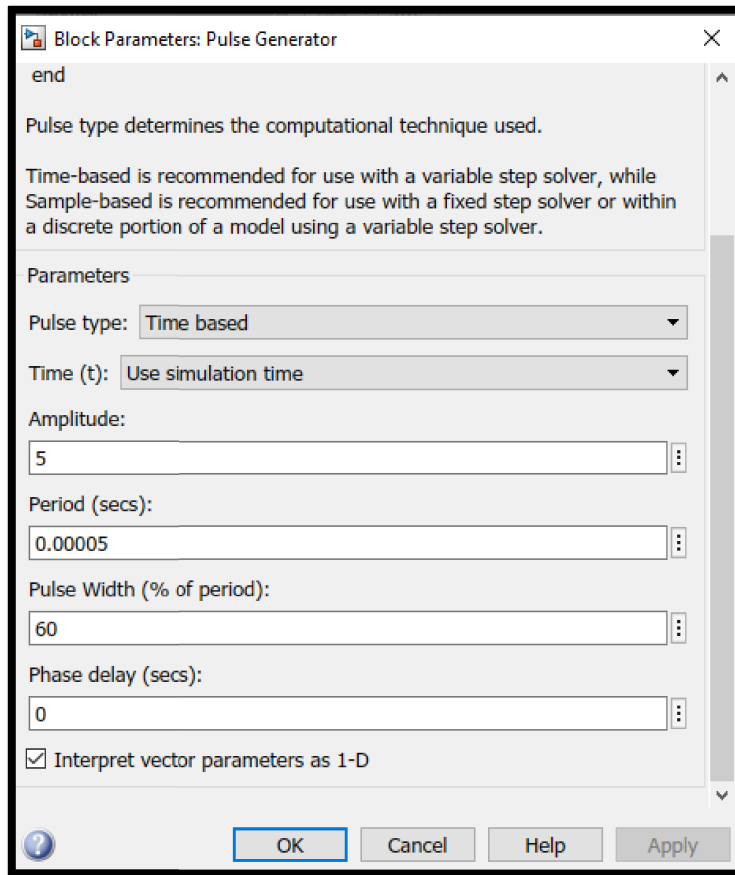


**Figura 4.16** Bloque “Pulse Generator”

El bloque “Pulse Generator” es el elemento que simula la señal PWM la cual será conectada a la compuerta “g” del transistor Mosfet. La Figura 4.16 muestra el aspecto del bloque dentro del ambiente del software Simulink.

En un laboratorio de ingeniería eléctrica y electrónica, este bloque sería en realidad un generador de señales como se muestra en la Figura 3.1 del Capítulo 3. Estos dispositivos tiene la capacidad de genrar un señal de onda cuadra con magnitudes de voltaje que van desde los 2V hasta los 24V de corriente directa. Se tiene también la función de manipular el ciclo de trabajo a frecuencias de hasta los 80kHz.

Para la configuración de la señal PWM, se deberán introducir tres datos fundamentales: la amplitud, el periodo y el ancho de pulso. La Figura 4.17 muestra el aspecto del cuadro de datos para el generador de pulsos. Estos datos son introducidos bajo el concepto de una simulación de un proyecto que se pretende construir físicamente; estos datos serán los más cercanos a la realidad.



**Figura 4.17** Cuadro de parámetros del bloque “Pulse Generator”

En la simulación, se tendrá una amplitud de voltaje de onda cuadrada de 5 volts. Este dato puede ser modificado dependiendo de la hoja de datos del fabricante del transistor. En el Capítulo 3 se describió las características físicas del transistor implementado en la construcción física del convertidor.

El periodo, es el segundo dato importante que debe ser introducido para la configuración del generador. De (4.1) se puede calcular el periodo para un determinado valor de frecuencia:

$$f = \frac{1}{T} \quad (4.1)$$

donde  $T$  es el periodo y  $f$  es la frecuencia. Despejando  $T$  para una frecuencia de conmutación de 20kHz, se obtiene el valor de 0.00005 segundos como el periodo. Este

último valor se deberá introducir en el dato “Period (secs)” del cuadro de parámetros como lo muestra la figura 4.17.

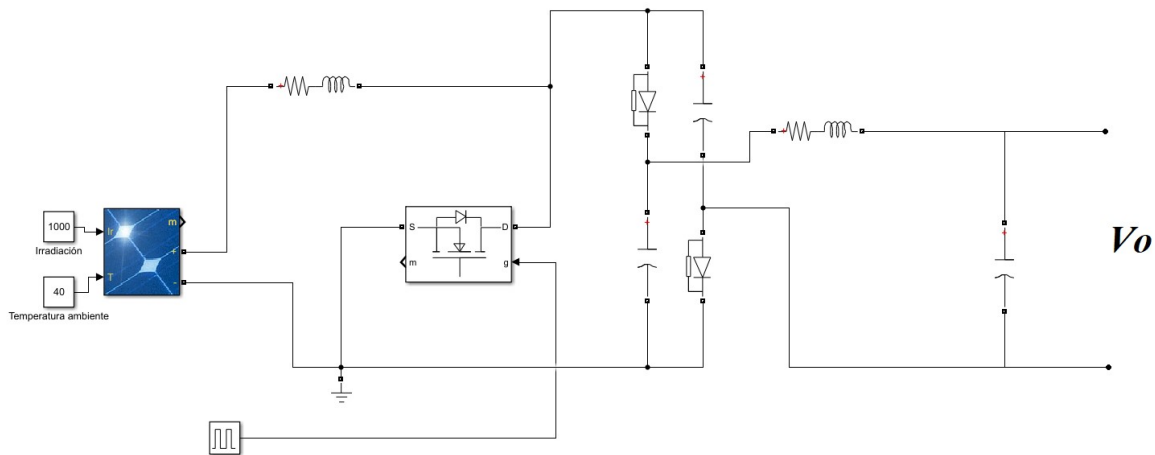
#### **4.5.4 Esquema del convertidor multiplicador en términos de bloques de Simulink**

Basado en el diseño y construcción del convertidor multiplicador de voltaje descrito en el Capítulo 3, se simulará el comportamiento del convertidor (con los mismos parámetros de construcción) y se conectará un panel solar a la entrada del convertidor; el sistema de control recibirá el voltaje de salida del convertidor a fin de tener elementos de voltaje para la compensación. Los elementos que componen el convertidor son:

- Tres capacitores electrolíticos de 220  $\mu$ F / 220 V.
- Dos inductores de 33 $\mu$ H con capacidad de corriente de 15.8 A cada uno.
- Dos diodos Schottky MBR1660.
- Un transistor MOSFET 140N6F7.

Se han descrito anteriormente los bloques en términos de Simulink que representan los capacitores, inductores, diodos Schottky y el MOSFET; por lo que describirlos ahora sería redundante. La Figura 4.18 muestra la conexión del convertidor en el ambiente del software Simulink.

Es importante hacer notar que el convertidor no deberá operar en vacío, es decir sin carga a la salida. En la práctica, cuando se construyó el convertidor, al operarlo sin carga, el transistor se dañaba. Así mismo, se tomó en cuenta la robustez del convertidor al evaluar las capacidades tanto en voltaje como en corriente para cada elemento. En la simulación, en el punto de conexión entre la salida del convertidor y la entrada del sistema de control, se propuso conectar una resistencia. Todas las pruebas físicas y observaciones se realizaron en el laboratorio. Para trabajos a futuros se podría aumentar la robustez del convertidor para tener una mayor capacidad de compensación de acuerdo a los parámetros del sistema eléctrico. Uno de los objetivos de esta experimentación, es el de comprobar que la topología propuesta es factible que se tiene la posibilidad de implementarla a nivel de los sistemas de transmisión.



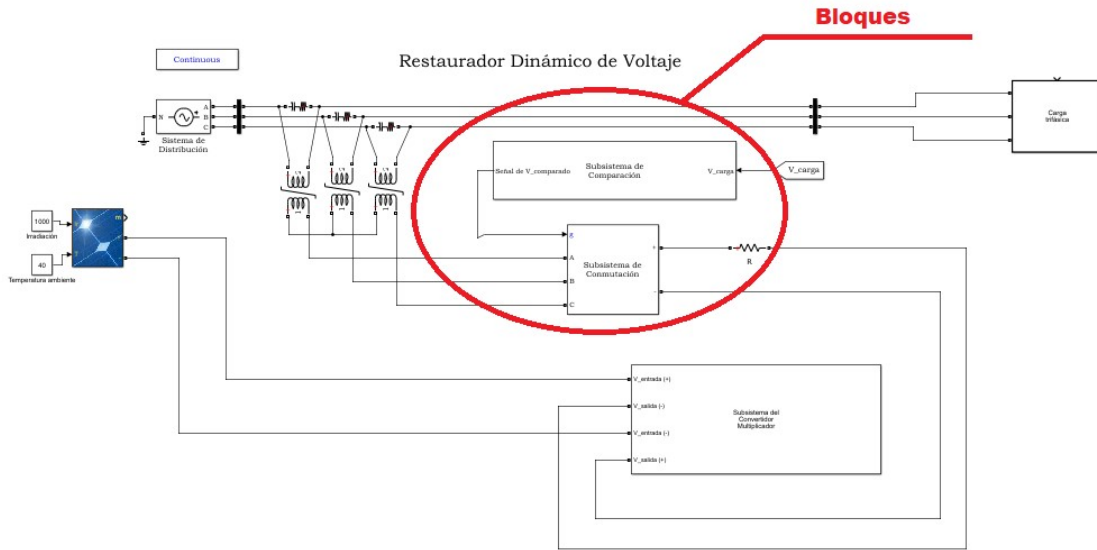
**Figura 4.18** Diagrama del convertidor en bloques de Simulink

Los bloques que se muestran en la figura anterior representan la simulación del convertidor multiplicador. Al dar click en cada uno de ellos se puede observar los datos y parámetros para cada elemento exactamente iguales a los implementados de forma física en el laboratorio. El bloque de “Señal PWM” fue descrito en la Sección 4.5.3 de este capítulo. De la misma figura se puede apreciar que se conectaron bloques para la lectura de los diversos voltajes así como corrientes en diferentes elementos del convertidor. Las pruebas de simulación y resultados de todos los elementos se explicarán en el siguiente capítulo.

#### 4.6 Esquema del filtro serie: comparación y conmutación

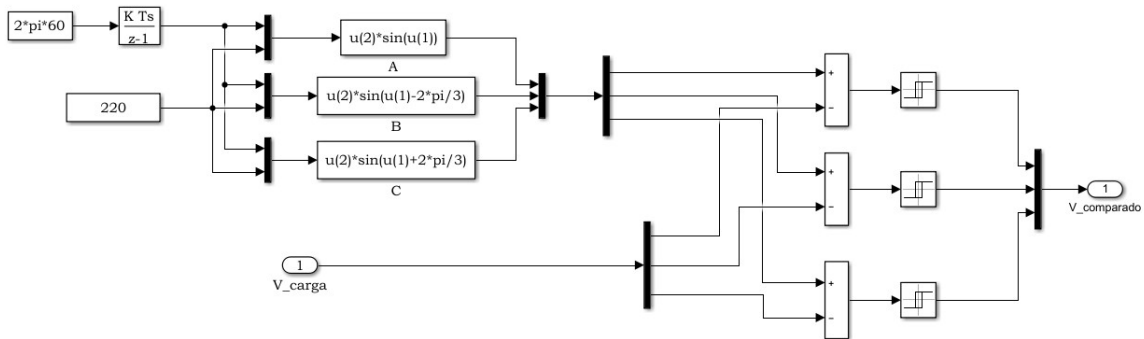
Esta parte del DVR es de gran importancia para la operación del mismo, ya que es en esta parte del sistema en donde se identifica en tiempo real los errores de la onda fundamental de la fuente, se evalúan y se procesa la señal a fin de determinar el proceso de compensación. Es aquí mismo en donde, para la compensación, se tomarán vectores de voltaje con la finalidad de mitigar los errores de la onda fundamental, es decir, las caídas y subidas de voltaje que representan perturbaciones para la carga.

La Figura 4.19 muestra la conexión de los bloques del filtro. Se puede apreciar que en el filtro de comparación, una lectura del voltaje en la carga será evaluada contra la forma de onda de un voltaje ideal (lo que se desea). Esta comparación determinará el error y cuanto del error deberá ser compensado para llevar la onda de voltaje real de la carga al nivel ideal.



**Figura 4.19** Bloques en Simulink del filtro serie.

Por otro lado, una vez que el filtro de comparación determina lo que se debe de compensar (cuando existen caídas o subidas de voltaje), entonces se envía la señal de conmutación adecuada para que en el filtro de conmutación se tomen los vectores de voltaje adecuados para la compensación. El bloque del filtro de comparación, contiene elementos (subsistema) que permiten hacer el proceso de comparación, es decir, el voltaje sentido en la carga constantemente es comparado contra el voltaje deseado. La Figura 4.20 muestra el aspecto del subsistema que compone al bloque de comparación.



**Figura 4.20** Subsistema del bloque de comparación

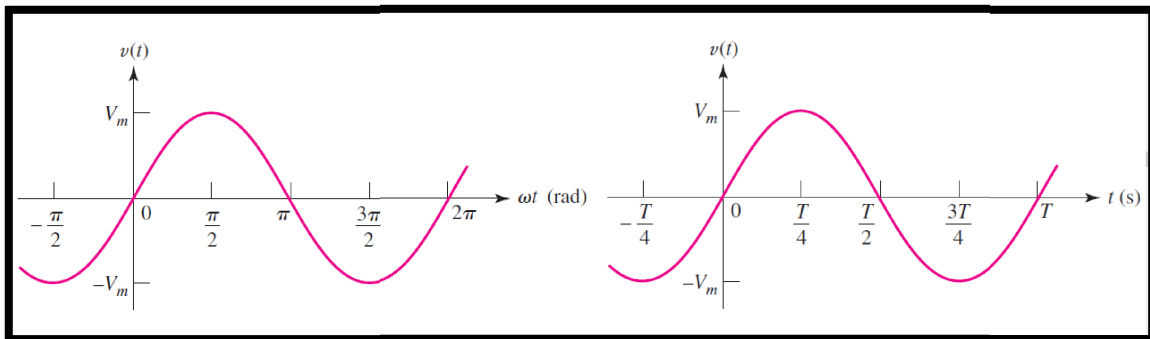
De la figura se puede apreciar, que se tiene el primer elemento “constant” que lleva el dato “ $2\pi \cdot 60$ ”, lo que representa una constante que es introducida al subsistema y que



significa la velocidad angular. Es apropiado recordar que para un voltaje variante en el tiempo se tiene la siguiente expresión:

$$v(t) = V_m \text{sen}(\omega t) \quad (4.2)$$

donde la amplitud de la onda senoidal es  $V_m$  y el argumento es  $\omega t$  [9]. La frecuencia angular es  $\omega$ . En la siguiente figura, se muestra la grafica para  $V_m \text{sen}(\omega t)$  como una función del argumento  $\omega t$ ; la naturaleza periódica de la onda senoidal es evidente.



**Figura 4.21** La función  $v(t) = V_m \text{sen}(\omega t)$  graficada primeramente respecto a  $\omega t$ , en la segunda gráfica aparece la función graficada con respecto a  $t$ .

Cabe destacar que la función se repite cada  $2\pi$  radianes, por lo tanto su periodo es  $2\pi$  radianes. En la segunda gráfica de la figura anterior,  $V_m \text{sen}(\omega t)$  está graficada como una función de  $t$  por lo que el periodo ahora es  $T$ . Una onda senoidal que tiene un periodo  $T$  tiene que completar  $1/T$  periodos cada segundo; su frecuencia es  $1/T$  hertzios. Por lo tanto:

$$f = \frac{1}{T} \quad (4.3)$$

entonces:

$$\omega T = 2\pi \quad (4.4)$$

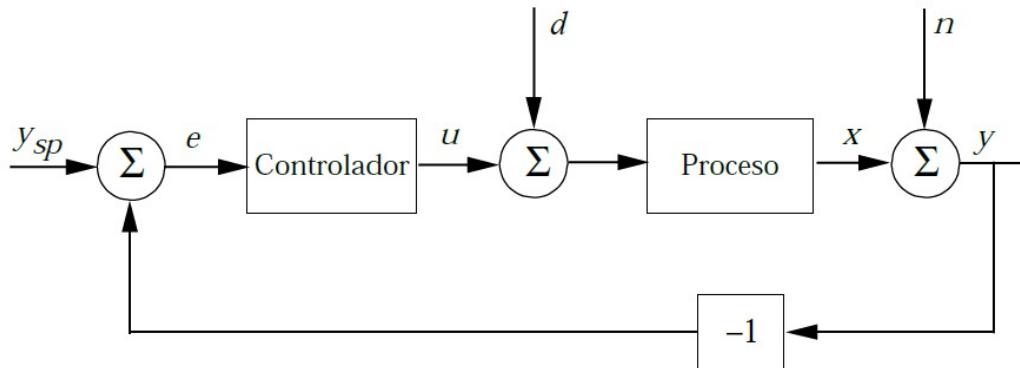
y finalmente:

$$\omega = 2\pi f \quad (4.5)$$

De lo anterior se concluye que una constante senoidal pura de frecuencia 60 Hz, debe ser introducida al subsistema a fin definir el patrón que deberá tener la onda senoidal del voltaje en la carga; y como se había mencionado anteriormente, será una constante de comparación.

### 4.6.1 El controlador PID

De acuerdo al enfoque de la ingeniería de control, específicamente al controlador proporcional integral y derivativo (controlador PID) es por mucho el algoritmo de control más común. La siguiente figura muestra un diagrama de bloques de un controlador PID.



**Figura 4.22** Diagrama de bloques de un lazo de realimentación simple

La mayoría de los lazos de realimentación se controlan mediante este algoritmo u otro con pequeñas variaciones. Se implementa de muchas formas diferentes, como un controlador único o como parte de un paquete DDC (Control Digital Directo) o un sistema de control de procesos distribuido jerárquico. El algoritmo del PID se puede describir como:

$$u(t) = K \left( e(t) + \frac{1}{T_i} \int_0^t e(\tau) d\tau + T_d \frac{d e(t)}{dt} \right) \quad (4.6)$$

donde  $u(t)$  es la señal de control y  $e(t)$  es el error de control ( $e(t) = y_{sp} - y(t)$ ). La señal de control es así una suma de tres términos: el término  $P$  (que es proporcional al error), el término  $I$  (que es proporcional a la integral del error), y el término  $D$  (que es proporcional a la derivada del error). Los parámetros del controlador son la ganancia proporcional  $K$ , el tiempo integral  $T_i$ , y el tiempo derivativo  $T_d$ .

#### 4.6.2 Acción proporcional

La acción proporcional consiste en el producto entre la señal de error y la constante proporcional para lograr que el error en estado estacionario se aproxime a cero, pero en la mayoría de los casos, estos valores solo serán óptimos en una determinada porción del rango total de control, siendo distintos los valores óptimos para cada porción del rango. Hay una relación lineal continua entre el valor de la variable controlada y la posición del elemento final de control. La parte proporcional no considera el tiempo, por lo tanto, la mejor manera de solucionar el error permanente y hacer que el sistema contenga alguna componente que tenga en cuenta la variación respecto al tiempo, es incluyendo y configurando las acciones integral y derivativa.

$$u(t) = Ke(t) + ub \quad (4.7)$$

#### 4.6.3 Acción integral

La función principal de la acción integral es asegurarse de que la salida del proceso coincide con el punto de consigna en estado estacionario. Con control proporcional, hay normalmente un error de control en estado estacionario. Con acción integral, un pequeño error positivo conducirá siempre a una señal de control creciente, y un error negativo dará una señal de control decreciente sin tener en cuenta lo pequeño que sea el error. El siguiente argumento simple muestra que el error en estado estacionario siempre será cero con acción integral. Suponga que el sistema está en estado estacionario con una señal de control constante  $u_0$  y un error constante  $e_0$ . Se sigue de la ecuación 4.6 que la señal de control viene entonces dada por:

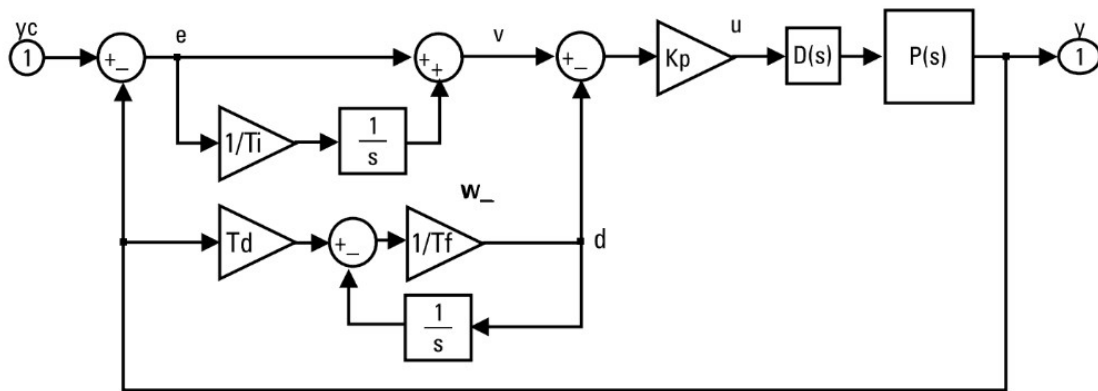
$$u_0 = K \left( e_0 + \frac{e_0}{T_i} t \right) \quad (4.8)$$

#### 4.6.4 Acción derivativa

El objetivo de la acción derivativa es mejorar la estabilidad en lazo cerrado. El mecanismo de inestabilidad se puede describir intuitivamente como sigue. A causa de la dinámica del proceso, llevará algún tiempo antes de que un cambio en la variable de control sea detectable en la salida del proceso. Así, el sistema de control tardará en corregir un error. La acción de un controlador con acción proporcional y derivativa se puede interpretar

como si el control se hiciese proporcional a la salida predicha del proceso, donde la predicción se hace extrapolando el error por la tangente a la curva del error

La señal de error es utilizada por cada uno de los 3 componentes del controlador PID. Las 3 señales sumadas, componen la señal de salida que el controlador va a utilizar para gobernar al actuador. La señal resultante de la suma de estas tres se llama variable manipulada y no se aplica directamente sobre el actuador, sino que debe ser transformada para ser compatible con el actuador utilizado.



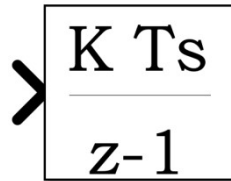
**Figura 4.23** Controlador PID continuo.

La figura 4.23 muestra el esquema de un controlador PID continuo. Las tres componentes de un controlador PID son: parte Proporcional, acción Integral y acción Derivativa. El peso de la influencia que cada una de estas partes tiene en la suma final, viene dado por la constante proporcional, el tiempo integral y el tiempo derivativo, respectivamente. Se pretenderá lograr que el bucle de control corrija eficazmente y en el mínimo tiempo posible los efectos de las perturbaciones [11].

#### 4.6.5 Bloque en Simulink equivalente a un controlador PID continuo

El siguiente bloque del subsistema es el controlador de tiempo discreto (Discrete-Time Integrator). Este bloque se utiliza para crear un modelo puramente discreto. Con el bloque integrador de tiempo discreto se puede:

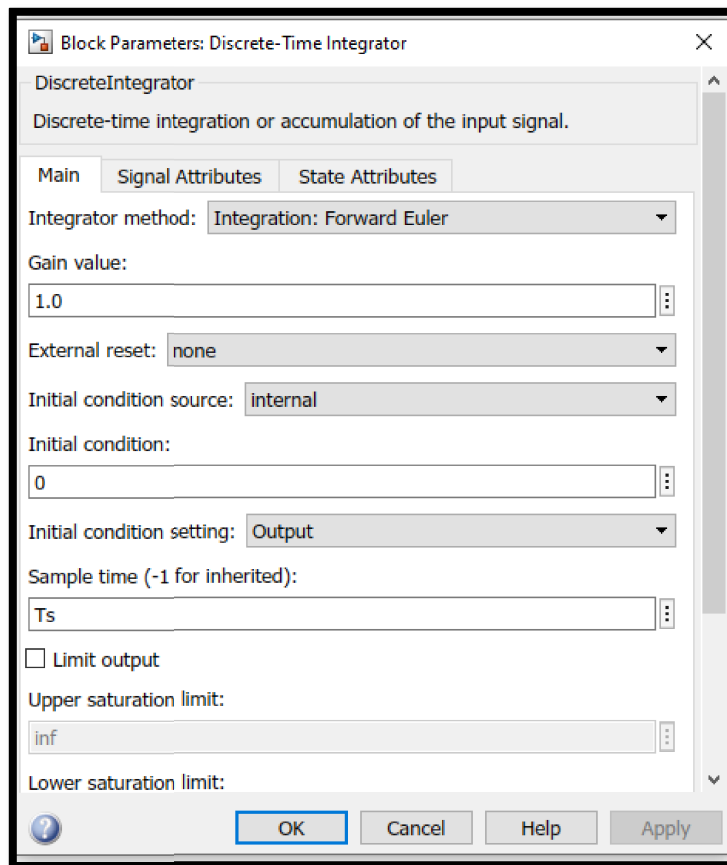
- Definir las condiciones iniciales en el cuadro de diálogo del bloque o como entrada al bloque, así como un valor de ganancia de entrada (K)
- Salida del estado del bloque y definición de los límites superior e inferior de la integral.
- Restablecer el estado con una entrada de restablecimiento adicional.



$$\left[ \begin{array}{c} K T_s \\ \hline z-1 \end{array} \right]$$

**Figura 4.24** Bloque “Discrete-Time Integrator”

La figura 4.25 muestra la ventana de datos para el bloque en cuestión. Se observa que los datos relevantes son: el método integrador, la ganancia, la condición inicial y el muestreo del tiempo.



**Figura 4.25** Cuadro de datos para el bloque del controlador

Hasta este punto, se ha definido el periodo de la señal, pero hasta el momento no se ha introducido al subsistema la función senoidal. Para eso es necesario el uso de bloques de expresión general. De la figura 4.20, se puede observar que en el siguiente proceso del filtro, se tiene 3 bloques llamados “General expression block” en los cuales se introducen la función seno con un desfase de  $120^\circ$  entre ellos; es decir se representa el voltaje trifásico en términos de fasores.

Cabe destacar que el bloque “Fcn” aplica la expresión matemática especificada a su entrada. La expresión puede incluir uno o más de estos componentes:

- Vector u. Si u es un vector, u (i) representa el elemento i-ésimo del vector; u(1) o simplemente u, solo representa el primer elemento; u(2) representa el segundo elemento y así sucesivamente.
- Constantes numéricas.
- Operadores aritméticos (+ - \* / ^).
- Operadores relacionales (==! => <> = <=) - La expresión devuelve 1 si la relación es verdadera; de lo contrario, devuelve 0.
- Operadores lógicos (&& ||!): La expresión devuelve 1 si la relación es verdadera; de lo contrario, devuelve 0.

Las funciones para definir la posición de los tres vectores están dadas por las siguientes expresiones:

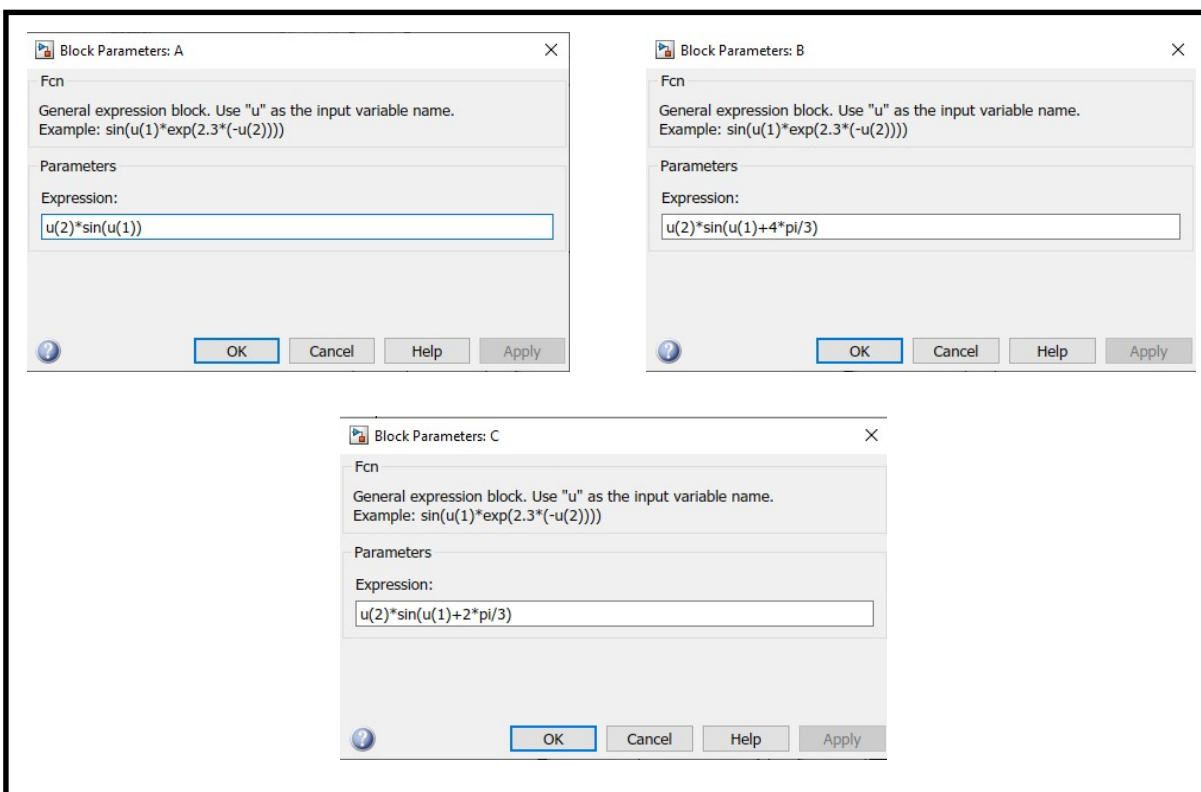
$$u(2) * \sin(u(1))$$

$$u(2) * \sin\left(u(1) + \frac{4\pi}{3}\right) \quad \text{ó} \quad u(2) * \sin\left(u(1) - \frac{2\pi}{3}\right)$$

$$u(2) * \sin\left(u(1) + \frac{2\pi}{3}\right)$$

donde se puede apreciar que la primera expresión indica un fador posicionado a  $0^\circ$ . El siguiente fador se encuentra posicionado a  $240^\circ$  o bien a  $-120^\circ$  medidos en sentido de las manecillas del reloj; el tercer fador se encuentra posicionado a  $120^\circ$ .

Los vectores de las expresiones antes mencionadas, contienen el término  $u(2)$ , lo que indica que la operación del bloque tomará el valor de la segunda entrada. De la figura 4.20 se puede observar que los tres bloques tienen dos entradas: la primera es “Discrete-Time Integrator” y la segunda es el bloque “220”. El término  $u(2)$  se refiere a que se tomará el valor del bloque “220” a fin de terminar la amplitud de la onda senoidal “ideal”.

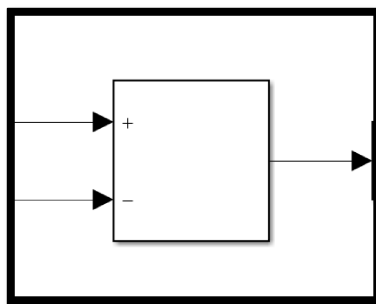


**Figura 4.26** Parámetros introducidos a los bloques “General expression block”.

#### 4.6.6 Bloque “Sum”

En la sección anterior, se describió el procedimiento para introducir los fasores correspondientes a la fundamental de la onda senoidal de la corriente alterna en el sistema. Las tres fases (A, B y C) fueron introducidas “idealmente” pues será el patrón para comparar la forma de onda del voltaje de la carga. La magnitud de los fasores es introducida mediante un bloque “Constant” que lleva una cantidad escalar de 220, es decir correspondiente a 220 voltios.

Ahora, el proceso de comparación de la onda senoidal “ideal” contra la onda senoidal del voltaje en la carga, se describe en esta sección. De la Figura 4.20, podemos continuar con la descripción de los bloques “Sum”. La figura 4.27 muestra el bloque “Sum” en términos de Simulink. Este bloque recibe la señal ideal y así mismo recibe el voltaje sentido en la carga con la finalidad de establecer el error, es decir, si existe una diferencia entre ambos voltajes.



**Figura 4.27** Bloque “Sum”.

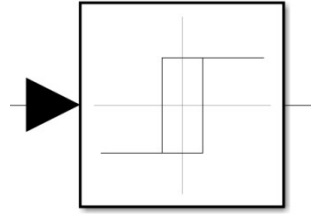
Cabe destacar que el bloque “Sum” realiza sumas o restas en sus entradas. Este bloque puede sumar o restar entradas escalares, vectoriales o matriciales. También puede colapsar los elementos de una señal y realizar una suma. Se pueden especificar las operaciones del bloque con el parámetro “List of signs” con más (+), menos (-) y espaciador (|).

Un carácter espaciador crea espacio adicional entre los puertos en el icono del bloque. El bloque “Sum” primero convierte el tipo de datos de entrada a su tipo de datos acumulador, luego realiza las operaciones especificadas. El bloque convierte el resultado a su tipo de datos de salida utilizando los modos de redondeo y desbordamiento especificados. Para el caso de esta topología se introduce solamente (+ -).

#### **4.6.7 Bloque “Relay”**

El siguiente bloque del proceso de comparación es “Relay” La figura 4.28 muestra el aspecto del bloque en Simulink.





**Figura 4.28** Bloque “Relay”

La salida para el bloque de “Relay” cambia entre dos valores especificados. Cuando el relé está encendido, permanece encendido hasta que la entrada cae por debajo del valor del parámetro Punto de desconexión. Cuando el relé está apagado, permanece apagado hasta que la entrada excede el valor del parámetro del punto de encendido. El bloque acepta una entrada y genera una salida. Por lo tanto la función de salida de este elemento quedará determinada por la diferencia (si existe) de la suma de las entradas.

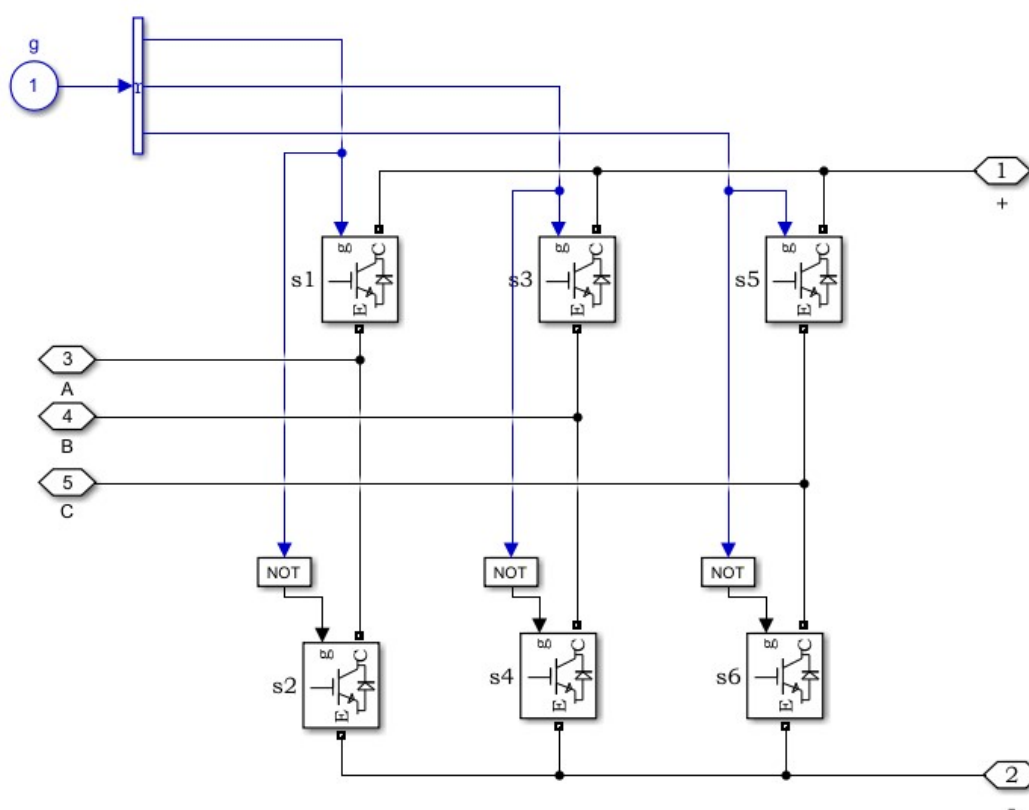
Debido a la naturaleza del voltaje en el sistema (trifásico), se debe colocar 3 bloques para cada fasor. De la figura 4.20 se muestra la salida del “error” una vez que ambas señales han sido comparadas. Esa última salida (V\_comparado) será introducida a la fase de conmutación.

#### **4.7 Filtro de conmutación**

Una vez que se obtiene el resultado de la comparación del voltaje sensado en la carga contra un voltaje “ideal”, se continúa con el proceso de corrección del error. Eso ocurrirá cuando existan subidas o caídas de voltaje en la carga. Para este proceso se creó un subsistema a fin de contener los elementos a conmutar con el objetivo de poder inyectar el voltaje requerido para la compensación.

Es esta etapa del proceso, se hace uso del voltaje generado por el panel solar a fin de tomar los vectores necesarios para lograr mitigar las variaciones de voltaje. La Figura 4.29 muestra el subsistema de conmutación. Al observar el esquema, se puede apreciar en color azul la entrada de la señal misma que se explicó en la sección anterior.

Con la finalidad de interpretar el “error”, se hace uso del elemento “Demux”. Este elemento extrae los componentes de una señal de vector de entrada y emite señales separadas. Los puertos de señal de salida se ordenan de arriba abajo, para obtener información sobre cómo crear y descomponer vectores. El bloque “Demux” se puede apreciar en la parte superior izquierda de la figura. Los elementos de conexión del subsistema están dados por los bloques de puerto 1 y 2. Así mismo los elementos de salida están definidos por los puertos 3, 4 y 5. A la salida del bloque “Demux” se tiene las señales de conmutación que son introducidas a las compuertas de los transistores IGBT.

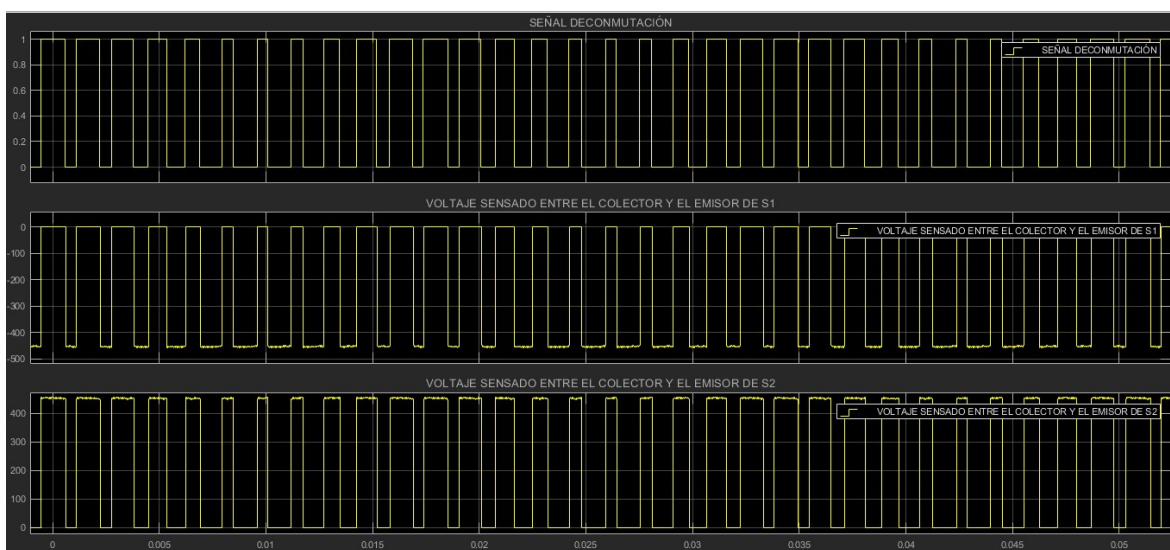


**Figura 4.29** Aspecto del subsistema de conmutación de los transformadores de inyección

En el esquema se observan seis transistores dispuestos de tal manera que, dependiendo de la señal de conmutación, tres de ellos no conducen cuando los otros tres se encuentran cerrados debido a los bloques “Logical operator” configurados como negadores (NOT). Cuando la señal de conmutación “ordena” el cierre de los transistores por ejemplo

s1, s3 y s5 entonces s2, s4 y s6 se mantienen “abiertos” durante ese instante. En este evento, el arreglo de conexión estrella de los transformadores de inyección (conectados a los bloques de puerto 3, 4 y 5) quedarán conectados con el positivo de la fuente de voltaje (convertidor y panel solar).

Por otro lado, durante el evento donde la señal de conmutación “abre” los transistores s1, s3 y s5 entonces s2, s4 y s6 estarán “cerrados”; ahora los transformadores quedarán conectados al lado negativo de la fuente de voltaje del convertidor. La Figura 4.30 muestra los valores medidos en los transistores s1 y s2 a fin de observar el comportamiento de los transistores y sus respectivos efectos en el proceso de conmutación ante la señal de conmutación.

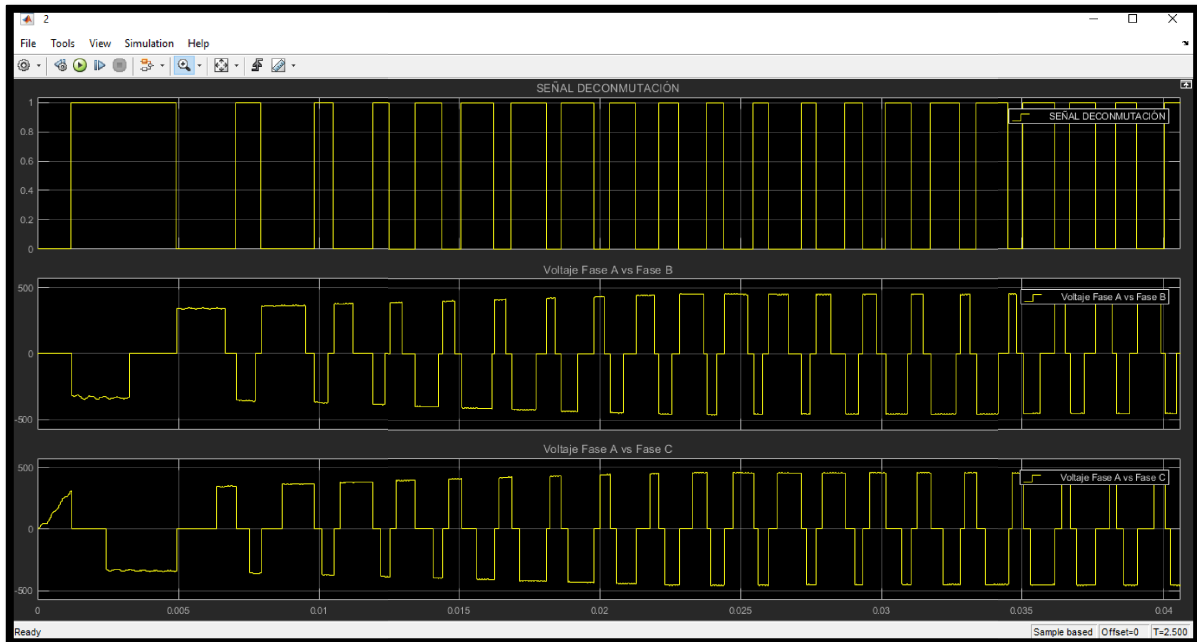


**Figura 4.30** Señal de conmutación (señal 1) en comparación con los voltajes en s1 y s2 (señales 2 y 3 respectivamente).

Como se puede apreciar, cuando se tiene una señal escalón en la conmutación, en ese lapso de tiempo se encuentra conduciendo el transistor s1 y se tiene un voltaje de naturaleza negativa medido entre el colector y el emisor de s1. Durante ese mismo lapso de tiempo el transistor s2 no conduce. Así mismo, cuando la señal de conmutación es cero, entonces s1 deja de conducir y por lo tanto s2 se encuentra cerrado. En ese lapso de tiempo el voltaje medido entre las terminales emisor y colector de s2, es de naturaleza positiva.

El mismo caso se presenta en los otros transistores. La Figura 4.31 muestra en su primera gráfica la señal de conmutación. La segunda gráfica muestra el voltaje medido en la fase A con respecto a la fase B. La tercera grafica muestra el voltaje medido entre la fase A con respecto a la fase C.

Por lo anterior, se concluye que los transistores s1 y s2, s3 y s4 así como s5 y s6 nunca operan al mismo tiempo, ya que pondrían en corto circuito el subsistema.



**Figura 4.31** Señal de conmutación en comparación con el voltaje A-B y A-C.

De la figura anterior se observa cómo los anchos de pulso de la señal de conmutación varían con el tiempo. Estas variaciones se deben a la respuesta de la comparación del voltaje “ideal” contra el voltaje sentido en la carga.

Dependiendo del estado en que se encuentre el sistema, la conmutación determinará cuanto tiempo se estará compensando las variaciones de voltaje en las tres fases; en este proceso se controlará la amplitud del voltaje sentido.

## **4.8 Conclusión del capítulo**

En este capítulo se han descrito todos los elementos que componen la topología del DVR con fuente de energía renovable. Se explicó con detalle los datos introducidos en cada uno de ellos para la realización de la topología y su simulación. En el siguiente capítulo se analizarán las pruebas experimentales, es decir, los resultados de las simulaciones para determinada condición del sistema.

# *Capítulo*

# 5

---

---

## *Simulación del DVR y resultados*

Como se sabe, las simulaciones tratan de demostrar los comportamientos de los sistemas y los resultados de los mismos con enfoque a la realidad. Los trabajos de simulación permiten, por decirlo así, conocer si la topología de cierto sistema funcionará o deberá ser modificada. También se sabe que las pruebas experimentales de un sistema construido físicamente, determinarán los ajustes finos y modificaciones que deben ser realizados al sistema a fin de demostrar su utilidad final. En este capítulo, se realizan las simulaciones de la topología propuesta en este trabajo; se muestran las gráficas de voltaje en diferentes puntos del sistema, gráficas de corriente así como los procesos de conmutación tanto en el convertidor multiplicador de voltaje como la conmutación de los transformadores de inyección. Las simulaciones realizadas para esta topología se llevaron a cabo en el ambiente de Simulink. Se utilizaron una serie de elementos de medición tales como voltímetros y amperímetros, graficadores como los bloques “Data Acquisition” entre otros elementos de sensado tales como los bloques “Mux” y los “Three-Phase VI Measurement”.

Los elementos mencionados, son ayudas visuales para interpretar el comportamiento de cada uno de los elementos que componen la topología propuesta durante la simulación. De no utilizar dichos elementos, sería imposible determinar las condiciones de DVR y no se podría determinar su utilidad; es decir, no se tendría la seguridad de llevar la topología a su implementación y construcción física. Entre las principales mediciones registradas se encuentran:

- Voltaje ( $V_{grid}$ ) y corriente ( $I_{grid}$ ) en la fuente de distribución eléctrica (Grid).
- Voltaje ( $V_{panel}$ ) y corriente ( $I_{panel}$ ) a la salida de panel solar y entrada del convertidor.
- Corriente en los inductores del convertidor  $I_{L1}$  y  $I_{L2}$
- Voltaje a la salida del convertidor ( $V_o$ ) y entrada del filtro de conmutación.
- Voltaje en el primario de los transformadores de inyección ( $V_{a-b}$ ,  $V_{b-c}$  y  $V_{c-a}$ )
- Señal del generador de pulsos (PWM) a la entrada “gate” del mosfet del convertidor multiplicador.
- Señales de conmutación generados por los transistores IGBT del filtro.
- Voltaje ( $V_{LOAD}$ ) y corriente ( $I_{LOAD}$ ) en la carga.

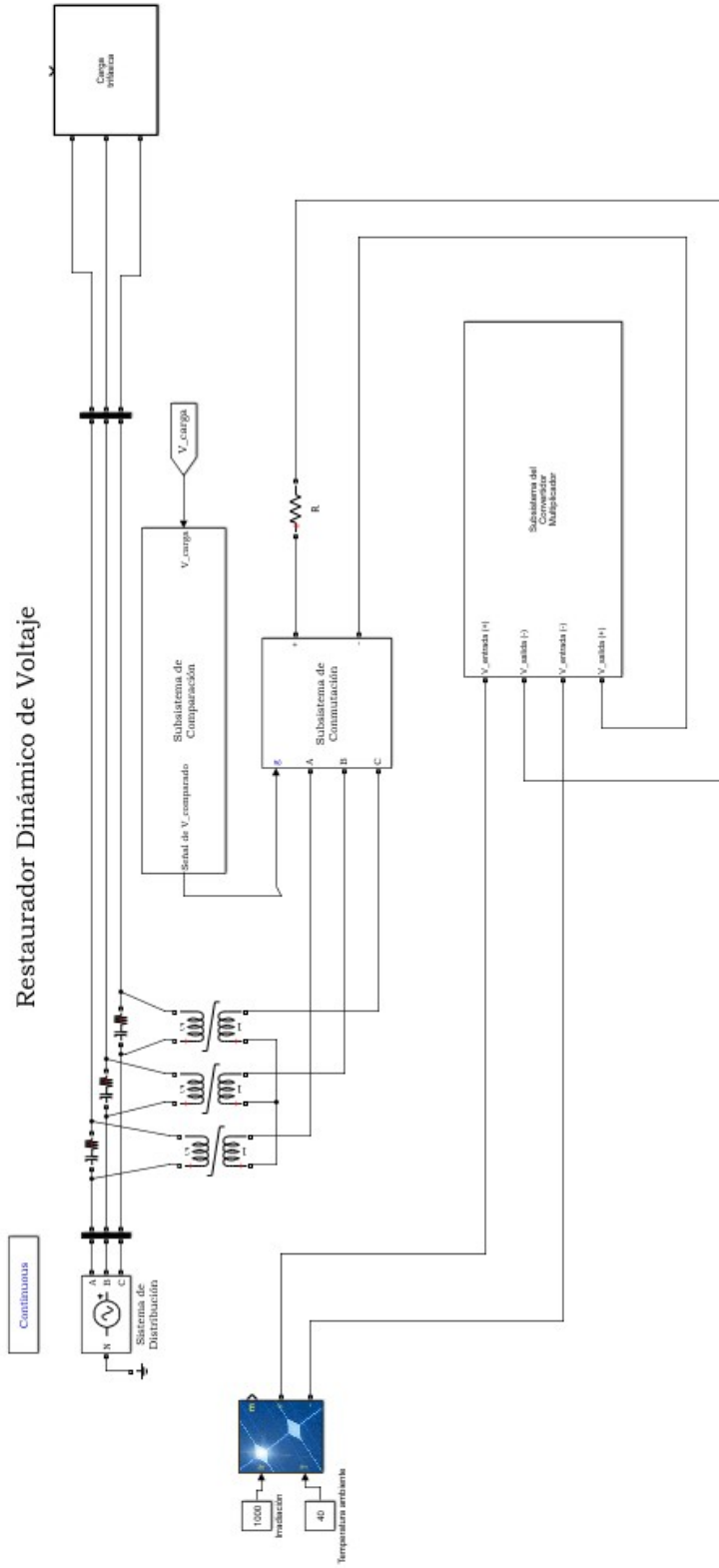


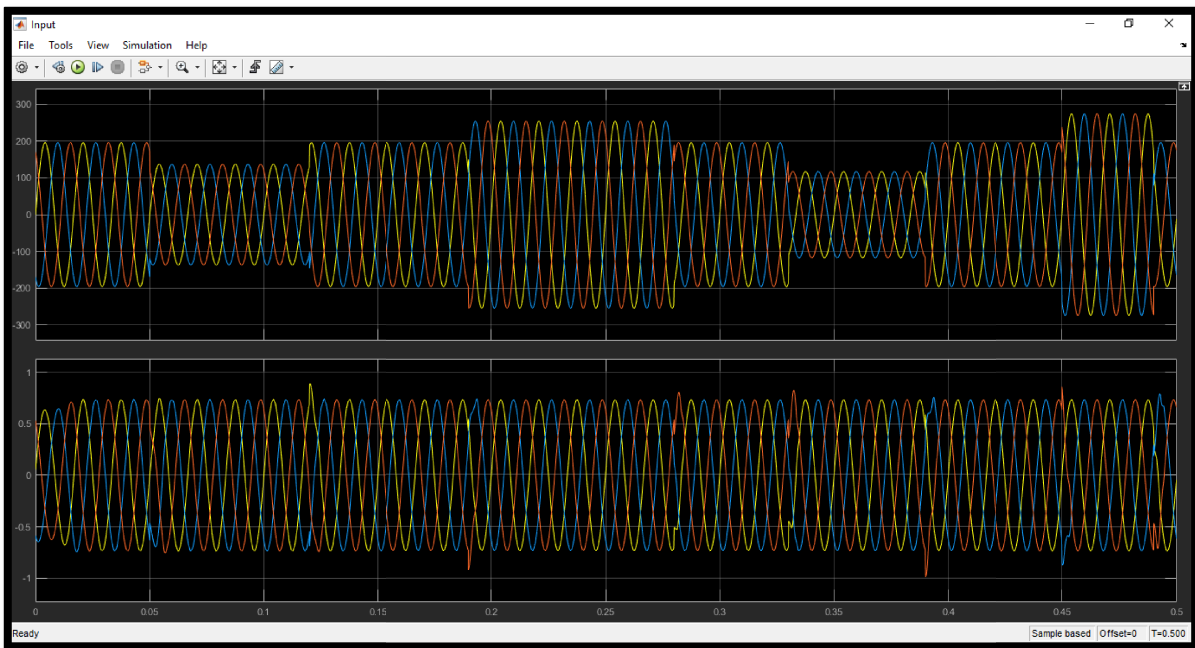
Figura 5.1 Aspecto del modelo del DVR construido en el ambiente de Simulink



## 5.1 Gráficas y resultados

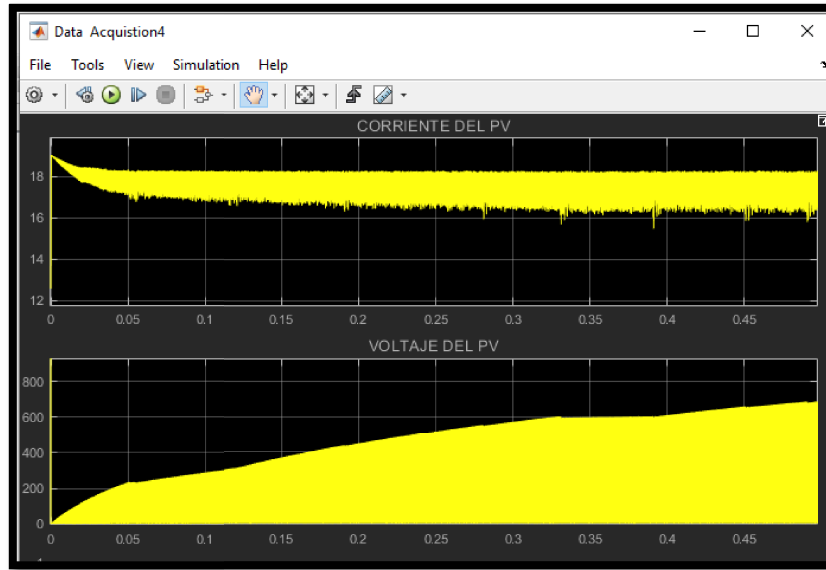
Una vez que se ha modelado la topología del DVR en el ambiente de Simulink, se lleva a cabo una serie de pruebas (simulaciones) a fin de mostrar los resultados de forma gráfica; de esta manera se puede interpretar los resultados de manera más concisa y se pueden discriminar los errores. Los resultados más satisfactorios de las múltiples simulaciones que se llevaron a cabo serán descritos en este capítulo.

La figura 5.2 muestra los voltajes sensados en las tres fases de la fuente (Grid) así como las corrientes eléctricas.



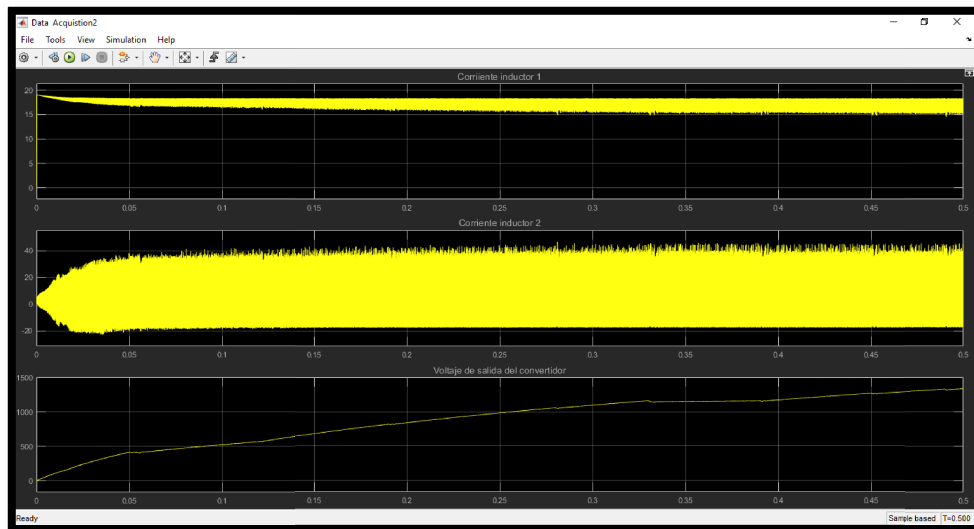
**Figura 5.2** Voltaje y corriente en el “Grid”.

De la figura anterior se puede apreciar cómo los voltajes se ven afectados por perturbaciones transitorias de tal manera que las magnitudes ideales de los voltajes para las tres fases se ven comprometidas. Estas perturbaciones se han programado a fin de poder observar el comportamiento de la topología ante tales perturbaciones. Todos los datos del bloque de la fuente se describieron en el Capítulo 4. Cabe destacar que para estas perturbaciones, las corrientes eléctricas no se ven afectadas significativamente.

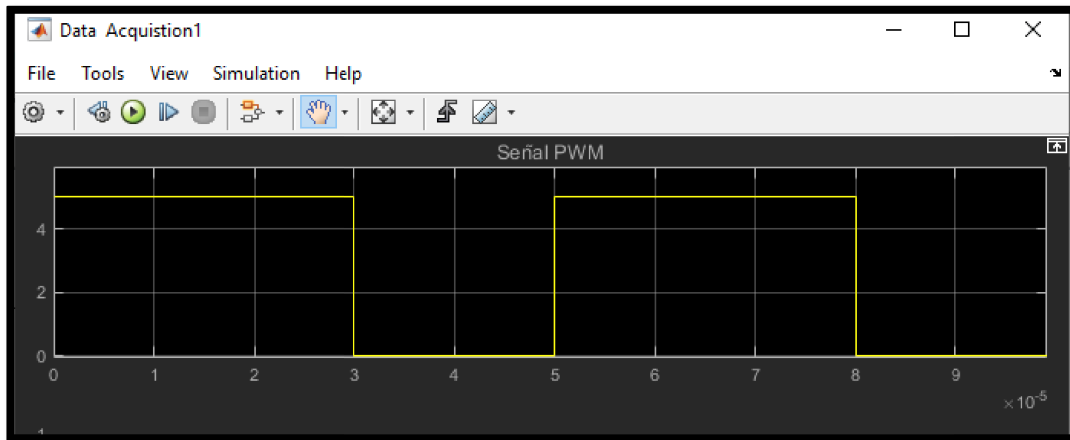


**Figura 5.3** Corriente y Voltaje en terminales de salida del panel solar.

La figura anterior muestra el comportamiento tanto de la corriente como el voltaje a la salida del panel solar. Se aprecia que durante los periodos de conmutación la corriente sufre variaciones en respuesta a la conexión y desconexión a alta velocidad del DVR. El voltaje va en asenso pues son solo pequeñas fracciones de voltaje que se utilizan para la compensación. La corriente en los inductores del convertidor y el voltaje de salida ( $V_o$ ) son mostrados en la Figura 5.4.

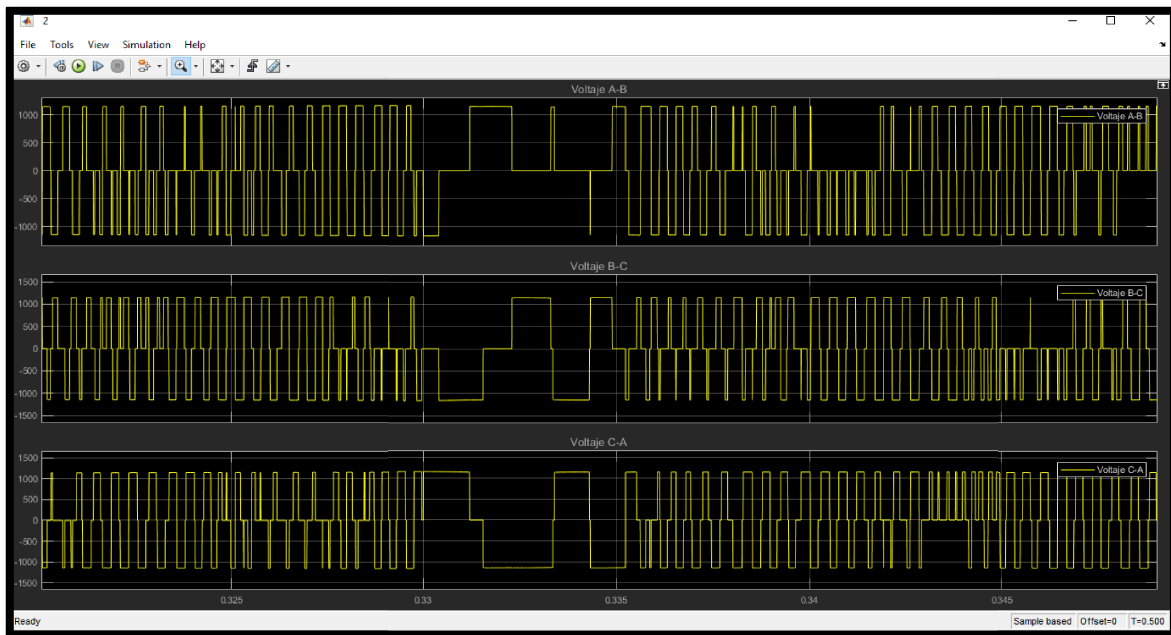


**Figura 5.4** Corriente en los inductores del convertidor y voltaje de salida.



**Figura 5.5** Señal del generador de pulsos (PWM) a la entrada “gate” del mosfet del convertidor multiplicador.

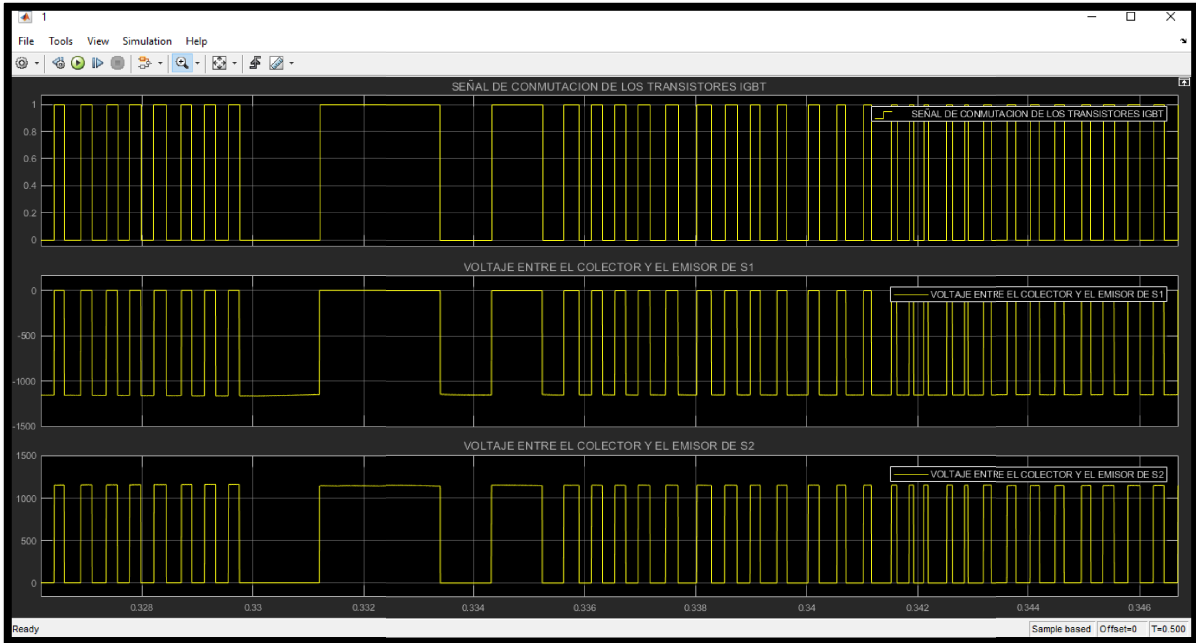
La figura anterior muestra la señal de conmutación que opera al MOSFET. Es importante comentar que a señal tiene un ciclo de trabajo del 60% como se puede apreciar. Las características de esta señal de conmutación es una onda cuadrada de 5V de corriente directa. La frecuencia de conmutación es de 20kHz.



**Figura 5.6** Voltaje medido en lado primario de los transformadores de inyección.

De la Figura 5.6 se pueden apreciar los voltajes en terminales de la entrada de los transformadores. Cabe destacar que esta operación de conmutación lo lleva a cabo el subsistema de control. Una vez que se compara el voltaje en la carga con respecto al deseado,

se llevará a cabo el proceso de conmutación para tomar los vectores de voltaje adecuados que se tienen del convertidor y serán inyectados a la línea para reducir el error de la comparación, es decir, las caídas y subidas de voltaje.



**Figura 5.7** Señal de conmutación de los transistores IGBT y voltajes.

La Figura 5.7 muestra como se lleva a cabo la conmutación de los transistores IGBT. Los voltajes medidos por Simulink nos indican que tienen la misma forma de onda que la señal de conmutación. La diferencia estriba en que los voltajes son de naturaleza positiva o negativa debido a que tres transistores no operaran cuando el resto lo haga. Por lo que se tiene una igualdad de voltajes (misma magnitud) con respecto a la señal de conmutación.

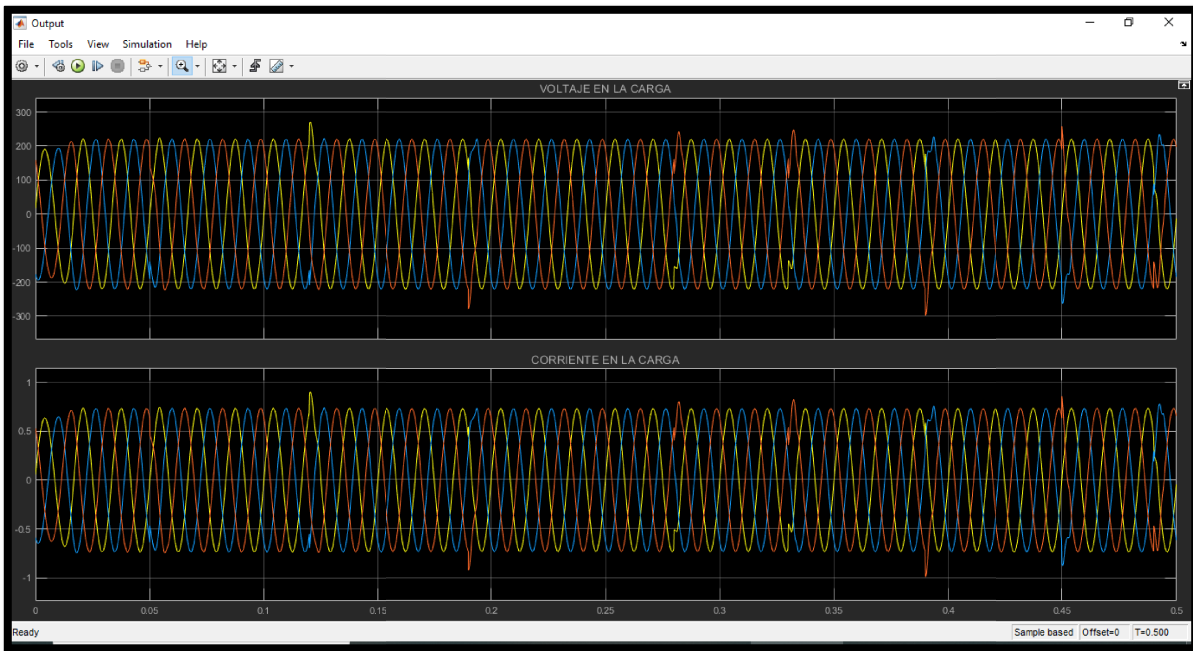
La figura 5.8 muestra los voltajes medidos en la carga y cómo estos se deforman ante perturbaciones transitorias. Cabe destacara que esta topología de DVR obedece exclusivamente al control de la magnitud de voltaje, no así el ángulo de los fasores. En la primera señal de la Figura 5.8, se puede observar como existen 4 perturbaciones de la onda fundamental. La primera y la tercera perturbación, son caídas de voltaje, la segunda y cuarta perturbación, son subidas de voltaje. Se debe recordar que estas perturbaciones son programadas en el bloque “Grid” para que sean introducidas de forma automática.



**Figura 5.8** Comparación del voltaje de suministro, voltaje en la carga y señal de conmutación

La segunda señal mostrada en la Figura 5.8, muestra como se han corregido las perturbaciones. Se aprecia que todavía existen ciertas deformaciones tanto en el inicio como en el término de cada perturbación, pues en la práctica, no existe un compensador ideal perfecto. Sin embargo, en el estado del arte, se encuentran topologías enfocadas a la optimización de la respuesta de estos dispositivos de tal suerte que sean lo más parecido a una topología ideal.

Esta topología considera la integración de una fuente de energía renovable a fin de obtener energía para la compensación de perturbaciones, y se ha enfocado a aumentar el tiempo de respuesta. Incluir un control de ángulo de fase, haría que la respuesta de esta topología fuera más lenta. Esta topología sólo considera la corrección de la magnitud de cada uno de los voltajes en la carga.



**Figura 5.9** Voltaje y corriente en la carga.

De la figura 5.9 se puede observar como las perturbaciones en la magnitud del voltaje se mitigan debido a la compensación que efectúa el DVR. Se debe tomar en cuenta que ningún caso es ideal, por lo que, aunque la respuesta de esta topología ante las perturbaciones es rápida siempre se va a tener una pequeña deformación en la onda fundamental al inicio de la compensación. Sin embargo, este pequeño “defecto” puede ser despreciado debido al poco impacto que pudiera tener en la carga. La fuente de energía renovable que fue integrada a esta topología, permite adquirir el enfoque y promover la cultura del uso de energías alternativas en procesos de calidad de la energía. El avance de la ciencia y la tecnología de los materiales en cuanto a la electrónica de potencia se refiere, ha hecho posible el uso de dispositivos de estado sólido para fines de compensación (desarrollo de DVR’s) de manera satisfactoria. Este trabajo de tesis ha comprobado y demostrado que esta topología puede ser elevada a niveles de transmisión de energía eléctrica, si se tiene el diseño de dispositivos de estado sólido más robustos y con capacidades de los miles de voltios así como capacidades de conducción de corriente del orden de los kiloamperios.

## **5.2 Trabajos a futuro**

Como todo sistema, existe una diversidad de conceptos que pueden ser optimizados dentro de éste trabajo de tesis. Cabe destacar que esta topología no tiene el alcance de lidiar con transitorios armónicos, tampoco se aborda el tema del control de ángulo de fase; únicamente se abordó el tema de compensación de los voltajes (magnitud) para una carga específica, por lo que se abre una alternativa de investigación en trabajos futuros. Sin embargo, se abre una nueva ventana de investigación así como el cuestionamiento sobre la rapidez de respuesta de esta topología. Tal vez, al agregar un control PID que controle tanto el ángulo de fase como la distorsión armónica, pudiera redundar en una respuesta más lenta del sistema. Incluir estos controles, pudieran ralentizar el sistema y su fiabilidad podría ser comprometida. No hay duda que para comprobar estas hipótesis, se deberá continuar con la simulación de un sistema más completo e incluyente a fin de analizar el comportamiento del mismo ante las perturbaciones mencionadas. El desarrollo de una tesis doctoral sobre estos temas, podría dar respuestas satisfactorias ante tales cuestionamientos.

## Bibliografía

- [1] FACTS – sistemas de transmisión flexible. Juan M. Ramírez, Gladys Caicedo, Rosa E. Correa. 2017. Universidad del Valle, programa editorial.
- [2] N. Mohan, T.M. Undeland, and W.P. Rabbins, *Power Electronics: Converters, Applications, and Design*, New York: John Wiley & Sons Inc., 1989.
- [2a] Pedro M. García Vite “A Pulse Width Modulated AC Link Dynamic Voltage Restorer”. International Autumn Meeting on Power, Electronics and Computing, ROPEC 2013.
- [3] Fernando Mancilla-David “AC Link Vector Switching Converters for Power Flow Control and Power Quality: A Review”. IEEE.
- [4] Redes de Distribución de Energía. Samuel Ramírez Castaño. Centro de Publicaciones Universidad Nacional de Colombia. Tercera Edición. 2004.
- [5] Los transformadores de aislamiento y las EMIs (interferencias electromagnéticas) Artículo 0914. Año: 2014. [www.cemdal.com](http://www.cemdal.com)
- [6] Narender Jatoh, M. Praveen Kumar Fast Dynamic Control Behavior of a Capacitor Supported Dynamic Voltage Restorer (DVR) International Journal of Engineering Research and Applications (IJERA) Vol. 3, Issue 4, Jul-Aug 2013, pp.1215-1231
- [7] Timothy J. E. Miller “Reactive power control in electric systems”. 1982. A Wiley-Interscience Publication.
- [8] María Del Rosario Rivera Espinosa, Pedro M. García Vite. Tesis: “Diseño e implementación de un algoritmo para obtener el máximo punto de potencia en paneles solares”. Departamento de Posgrado e Investigación del Instituto Tecnológico de Ciudad Madero. Noviembre 2018.
- [9] Engineering circuit analysis William H. Hayt Jr., Jack E. Kemmerly, Steven M. Durbin. 8th edition. Mc Graw Hill. 2012.
- [10] Control PID avanzado. Karl J. Åström Tore Hägglund. Department of Automatic Control Lund Institute of Technology. Lund University. Pearson 2009.



- [11] Control Engineering in Development Projects. Olis Rubin. Artech House Boston London. 2016.