



TECNOLÓGICO
NACIONAL DE MÉXICO®

Instituto Tecnológico de Pabellón de Arteaga



**“Diseño, Construcción y puesta en marcha de un sistema Mecánico
para la recolección de Nueces: Manufactura”**

TITULACIÓN INTEGRAL

TESIS

Para Obtener el Grado de:

Ingeniero Mecatrónico

PRESENTA:

Jorge Enrique Cruz Palacios

TUTORES:

M. en C. Víctor Manuel Velasco Gallardo

M. en C. Julio Acevedo Martínez

Mtro. Martín Andrés Barberena Cruz

Pabellón de Arteaga, Ags., Julio del 2020



TECNOLÓGICO
NACIONAL DE MEXICO®



INSTITUTO TECNOLÓGICO
de Pabellón de Arteaga

ITEC

INSTITUTO TECNOLÓGICO DE PABELLÓN DE ARTEAGA
SUBDIRECCIÓN ACADÉMICA
DEPARTAMENTO DE INGENIERÍAS

Tesis:

**“DISEÑO, CONSTRUCCIÓN Y PUESTA EN MARCHA DE UN
SISTEMA MECÁNICO PARA LA RECOLECCIÓN DE NUECES:
MANUFACTURA”**

Presenta:

Jorge Enrique Cruz Palacios

Dirigida por:

M. en C. Víctor Manuel Velasco Gallardo

M. en C. Julio Acevedo Martínez

Mtro. Martín Andrés Barberena Cruz

Pabellón de Arteaga, Ags., Julio del 2020.

AGRADECIMIENTOS:

Gracias a Dios:

Que me permite sonreír ante todos mis logros que son resultado de su ayuda y, cuando caigo, y me pone a prueba, aprendo de mis errores y me doy cuenta de que los pone frente mío para mejorar como ser humano y crezca de diversas maneras.

Agradezco a mis padres:

Juana Ma. Palacios Méndez y Noé Cruz Guardado que siempre me enseñaron que sin motivación, disciplina y constancia el conocimiento, la inteligencia y aptitudes que se puede tener en una persona no sobresaldrán nunca, agradecerles por todo el apoyo incondicional que tuve en todas las etapas de mi formación profesional y por el trabajo que dedicaron en darme siempre los recursos para poder sobre llevar mi carrera de una manera accesible y cómoda. Gracias Mamá por creer y confiar siempre en mí.

A mis hermanos:

Noé Alan Cruz Palacios y Diana Noemí Cruz Palacios que siempre estuvieron para alentarme en momentos difíciles, por compartirme sus conocimientos y apoyarme en cuestiones académicas.

A mi familia en general:

En especial a mi familia Palacios por ser el motor de motivación y por enseñarme los valores más importantes para triunfar en la vida, la humildad, sencillez y consejos positivos, de ellos aprendí siempre ser perseverante contra todo pronóstico que se presente.

Agradezco al Instituto Tecnológico de Pabellón de Arteaga:

Al Departamento de Ingeniería Mecatrónica, a mis profesores en general por su enseñanza a lo largo de todo este tiempo, por compartir su conocimiento y ayudar en la formación de Ingenieros y de grandes personas, gracias a todos.

Agradecimientos especiales a mis asesores:

Mc. Víctor Manuel Velasco Gallardo y Mc. Julio Acevedo Martínez quienes son unos excelentes maestros, con su enseñanza y sus valiosos conocimientos hicieron que pudiera crecer día a día como profesional, por compartirme sus habilidades y consejos, gracias por su paciencia, orientación y por dedicarme su valioso tiempo.

Agradecerle al profesor:

Mc. Víctor Herrera Ambriz quien siempre abrió las puertas para impartirme cursos de verano, por transmitirme de su conocimiento y ser una excelente persona con los estudiantes.

A mis amigos y compañeros de carrera:

Por el apoyo mutuo que siempre estuvo, por esas palabras que nos brindábamos unos a otros para seguir motivados e impulsarnos, por tomarse el tiempo en ocasiones explicarme detalladamente temas y ejercicios, gracias por ayudarme a lograr mis objetivos.

Lic. Martín Andrés Barberena Cruz:

Por brindarnos el apoyo de realizar nuestras residencias profesionales en AGRICOLA BARBERENA HNOS. SPR DE R.L. por darnos la confianza de aportar nuestros servicios y conocimientos.

RESUMEN

“DISEÑO, CONSTRUCCIÓN Y PUESTA EN MARCHA DE UN SISTEMA MECÁNICO PARA LA RECOLECCIÓN DE NUECES: MANUFACTURA”

Por: Jorge Enrique Cruz Palacios

La presente tesis titulada: “DISEÑO, CONSTRUCCIÓN Y PUESTA EN MARCHA DE UN SISTEMA MECÁNICO PARA LA RECOLECCIÓN DE NUECES: MANUFACTURA”, fue elaborada gracias a la colaboración de la hacienda “Viñedos Marquitos”.

Lo anterior, con finalidad de optimizar el proceso de la recolección de la cosecha de nuez. Para ello se construyó un mecanismo capaz de darle solución a una de las necesidades existentes dentro de la Hacienda.

En la sección propia al marco teórico, se presentan los antecedentes de una amplia investigación del mercado actual; el costo de las diferentes máquinas industriales, los números y tipos de componentes que estas tienen. Referente al sistema automatizado que se diseñó.

En la actualidad, existe un gran mercado de barredoras industriales, sin embargo, es importante destacar que estas son de un costo elevado y de un mantenimiento costoso, por lo que fue indispensable realizar de manera propia una máquina que cumpla con todas las adecuaciones necesarias.

Cabe mencionar que, la maquinaria nos servirá para mejorar el control que conlleva cosechar nuez y posterior a ello la recolección de esta, logrando hacer eficaz el trabajo en campo, ahorrando tiempo y mano de obra, consiguiendo minimizar los costos a largo plazo de dicho proceso.

Para finalizar, en el capítulo VI se muestran los resultados obtenidos del trabajo de campo. La producción de la máquina barredora de nuez ya puesta en marcha, nos brinda la calidad requerida para el trabajo y de igual manera surgen opciones futuras de mejoramiento.

Dirigido por:

M. en C. Víctor Manuel Velasco Gallardo

M. en C. Julio Acevedo Martínez

Mtro. Martín Andrés Barberena Cruz

ÍNDICE GENERAL

RESUMEN	i
ÍNDICE DE FIGURAS	iv
ÍNDICE DE TABLAS	vii
NOMENCLATURAS	viii
I. INTRODUCCIÓN	1
1.2 OBJETIVOS	1
1.2.1 OBJETIVO GENERAL	1
1.2.2 OBJETIVOS ESPECÍFICOS.....	2
1.3 JUSTIFICACIÓN	2
1.4 HIPÓTESIS.....	3
1.5 ALCANCES Y LIMITACIONES	3
1.5.1 ALCANCES.....	3
1.5.2 LIMITACIONES	3
II. MARCO TEÓRICO	4
2.1 TEMA 1: NUEZ PECANERA EN MÉXICO	4
2.1.1 SUBTEMA 1: TIPOS DE MÁQUINARIA.....	9
III. METODOLOGÍA	14
3.1 TEMA 1: DESARROLLO.....	14
3.1.1 PLANEACIÓN	15
3.1.2 DESARROLLO DE CONCEPTO.....	16
3.1.3 DISEÑO A NIVEL SOFTWARE.....	17
3.1.4 PRUEBAS Y PRODUCTO FINAL.....	19
3.2 Tema 2: DESARROLLO DE LA MÁQUINA BARREDORA DE NUEZ MEDIANTE SOLIDWORKS.....	20
3.3 Tema 3: ANÁLISIS DEL SISTEMA.....	25
3.3.1 ESTRUCTURA PRINCIPAL.....	25
3.3.2 FLECHA.....	28
3.3.3 HULE PARA ASPAS	31
3.3.4 SISTEMA DE ENGRANAJE	33
3.3.5 COMPONENTES HIDRÁULICOS	36
3.3.6 ANÁLISIS DE SOLDADURA.....	39

3.3.7 ANÁLISIS DINÁMICO DE RODAMIENTOS.....	45
3.4 Tema 4: DESCRIPCIÓN DEL DISEÑO FINAL DE LA MÁQUINA.	48
3.4.1 ETAPA 1	50
3.4.2 ETAPA 2	52
3.4.3 ETAPA 3	54
3.4.4 ETAPA 4	56
3.4.5 ETAPA 5	59
IV. RESULTADOS Y DISCUSIÓN.....	62
4.1 TEMA 1: PRUEBA FINAL:.....	62
V. CONCLUSIONES GENERALES DEL PROYECTO.....	65
VI. REFERENCIAS BIBLIOGRÁFICAS	66
ANEXOS.....	67

ÍNDICE DE FIGURAS

Figura 1. Planificación agrícola nacional nuez pecanera.

Figura 2. Producción por estados México (2017).

Figura 3. Sacudidora de árboles Schaumann. Se trata de una de las diversas marcas de sacudidoras que se pueden encontrar actualmente en el mercado (H.C. Schaumann).

Figura 4. Cosechadora manual.

Figura 5. Recolectora TK 125R.

Figura 6. Recolectora 2500.

Figura 7. Recolectora AUTROPULSADORA.

Figura 8. Diseño en SOLIDWORKS.

Figura 9. Croquis a 3D de la estructura.

Figura 10. Miembro estructural.

Figura 11. Estructura terminada.

Figura 12. Miembro estructural flecha.

Figura 13. Guías para hules.

Figura 14. Hules para aspas.

Figura 15. Flecha terminada.

Figura 16. Base del tractor.

Figura 17. Estructura de la máquina predeterminada como mecanizado.

Figura 18. Estructura de la máquina-Análisis estático 1-Tensiones.

Figura 19. Flecha de acero, enmallada.

Figura 20. Análisis estático escala de deformación.

Figura 21. Precepción de diseño “flecha”.

Figura 22. Análisis estático 1-Tensiones.

Figura 23. Hule/plástico como aspa.

Figura 24. Sujeciones y cargas al hule.

Figura 25. Análisis de tensiones.

Figura 26. Percepción de diseño hule para aspas.

Figura 27. Sistema de engranes.

Figura 28. Diseño de motor hidráulico.

Figura 29. Diseño de motor hidráulico seccionado.

Figura 30. Diseño de pistón hidráulico.

Figura 31. Diseño de pistón hidráulico seccionado.

Figura 32. Simulación en Flores.

Figura 33. Planos de máquina barredora de nuez.

Figura 34. Análisis de soldadura.

Figura 35. Análisis de soldadura con cargas.

Figura 36. Análisis de soldadura con cargas primer punto crítico en portería de la estructura.

Figura 37. Análisis de soldadura con cargas segundo punto crítico en portería de la estructura.

Figura 38. Análisis de soldadura con cargas tercer punto crítico en portería de la estructura.

Figura 39. Análisis de soldadura con cargas cuarto punto crítico en portería de la estructura.

Figura 40. Análisis de soldadura con cargas primer punto crítico en larguero de portería.

Figura 41. Análisis de soldadura con cargas primer segundo crítico en larguero de portería.

Figura 42. Análisis de soldadura con cargas tercer punto crítico en larguero de portería.

Figura 43. Análisis dinámico de rodamientos.

Figura 44. Análisis dinámico de rodamientos con flecha.

Figura 45. Análisis dinámico de rodamientos con flecha primer análisis de velocidad angular.

Figura 46. Análisis dinámico de rodamientos con flecha segundo análisis de velocidad angular.

Figura 47. Análisis dinámico de rodamientos, disparo de motor hidráulico.

Figura 48. Planos de máquina barredora de nuez.

Figura 49. Diseño de máquina previo al explosionado.

Figura 50. Construcción de estructura.

Figura 51. Refuerzos soldados a la máquina.

Figura 52. Rodamientos.

Figura 53. Cortes con máquina de plasma.

Figura 54. Fijación de flecha mediante soldadura.

Figura 55. Flecha con sujetadores para hules.

Figura 56. Presentación de máquina con flecha.

Figura 57. Proceso de soldadura a base del tractor.

Figura 58. Base del tractor.

Figura 59. Base del tractor con sujetadores.

Figura 60. Marco para sujetar pistón.

Figura 61. Pistón hidráulico.

Figura 62. Caja de Válvulas.

Figura 63. Motor hidráulico.

Figura 64. Levantamiento con pistón

Figura 65. Levantamiento con pistón y barrido nuez.

Figura 66. Sistema de engranes.

Figura 67. Levantamiento de máquina con nuevas ubicaciones de sujetadores.

Figura 68. Modificación de sistema de engranes.

Figura 69. Cordón de nueces.

Figura 70. Lista de materiales.

ÍNDICE DE TABLAS

Tabla 1. Toneladas de producción de nuez entre México y EUA (2017).

Tabla 2. Chihuahua es el principal productor de nuez a nivel mundial.

Tabla 3. Diagrama de Karl T. Ulrich.

Tabla 4. Declaración de la misión.

Tabla 5. Materiales para construcción.

Tabla 6. Carga y sujeciones en SolidWorks.

Tabla 7. Factor de seguridad estructura principal de la máquina.

Tabla 8. Velocidad angular del sistema de engranes.

Tabla 9. Tabla de comparación de máquinas existentes en el mercado.

NOMENCLATURAS

PTR	MATERIAL DE ACERO
CAD	DISEÑO ASISTIDO POR COMPUTADORA
CAE	INGENIERIA ASISTIDA POR COMPUTADORA
SOLIDWORKS	PROGRAMA DE DISEÑO 3D
TON	TONELADA
HA	HECTAREA
M	METROS
CM	CENTIMETROS
P.EJ.	POR EJEMPLO
TK125R	MÁQUINA RECOGEDORA
RPM	REVOLUCIONES POR MINUTO
KW	KILO WHATS
T/MM	TORQUE SOBRE MILIMETRO
MIN.	MINUTOS

I. INTRODUCCIÓN

1.1 PLANTEAMIENTO DEL PROBLEMA

En la actualidad en el sector rural, se han automatizado diferentes procesos que benefician distintas áreas, ya sea para la recolección de algún material en específico o bien para economizar.

Por lo anterior descrito, en la Hacienda “Viñedo Marquitos”, se trabaja con diferentes tipos de cultivos, dentro de ellos está la cosecha de nuez. Al realizar vistas previas en la hacienda, se observaron y analizaron diferentes problemáticas que conlleva la cosecha de la nuez, por lo que se llegó a un acuerdo con el dueño de la hacienda para dar prioridad a la principal problemática detectada y, de esta manera, se beneficiara a los trabajadores con la finalidad de mejorar en el proceso de recolección.

Con base en ello, como principal problema, se expuso mediante conversaciones previas con el dueño de la hacienda y algunos encargados, la necesidad de contar con una máquina aplanadora, esto, debido a que es de suma importancia el lograr compactar de manera eficiente el suelo en el que se va a trabajar.

De esta manera, nos permite darle uso a maquinarias más grandes y pesadas, por ello se diseñó y construyó un rodillo aplanador, que nos permite reducir costos en la renta de la maquinaria.

Como consecuencia, al hacer uso del rodillo, surge otra necesidad que hace referencia al costo elevado en la mano de obra al momento de la recolección de nuez, por lo que actualmente se necesitan aproximadamente 40 empleados para realizar dicho trabajo.

Con base a lo anterior y centrándonos en la necesidad antes mencionada, para lograr la reducción de costos y resolver la problemática, se diseñó y construyó una máquina barredora de nuez, dicha máquina logra reducir los empleados contratados y el tiempo que lleva el juntar las nueces, logrado un trabajo más eficiente y en menor tiempo.

1.2 OBJETIVOS

1.2.1 OBJETIVO GENERAL

- Diseñar y construir un sistema mecánico capaz de barrer las nueces a su paso, para mejorar y optimizar la recolección de nueces dentro de la Hacienda Viñedos Marquitos.

1.2.2 OBJETIVOS ESPECÍFICOS

- Diseñar y construir un sistema mecánico capaz de barrer las nueces a su paso, considerando las principales variables, logrando dejar un “chorizo” de nueces de lado izquierdo.
- Diseñar una máquina mecánica con materiales de fácil reemplazo y bajo costo que ayude a economizar recursos personales en la hacienda.
- Proponer solución de levantamiento de la máquina para que esta se mantenga a nivel, para realizar diversas posiciones que faciliten la recolección.
- Diseñar una estructura que se adecúe al tractor, con la finalidad de sujetar la maquina a él y de esta manera pueda ser manipulada sin dificultad.

1.3 JUSTIFICACIÓN

Las cadenas productivas de alimentos han existido desde los orígenes de la agricultura en el mundo y se dan a través de una serie de eslabones que unen al productor con el consumidor pasando por el que almacena, el que transporta, el que industrializa, el que comercializa, el que exporta, etc.

En el desarrollo de estas cadenas se logra un flujo de productos hacia el consumidor acompañado de otro flujo monetario que circula en dirección contraria, esto es del consumidor al productor. La nuez es uno de esos productos cuya cadena se hace más compleja con el tiempo y con el incremento en su demanda, una demanda que aumenta con la población, con la industrialización, con la calidad y con las múltiples formas en que se puede vender este producto.

Es por ello, que se propone investigar la evolución que ha tenido el cosechar nuez a lo largo del tiempo, uno de los principales obstáculos que tiene el cultivo de nuez es la falta de tecnología avanzada, los procesos son pasos importantes para cubrir con calidad y eficiencia la cosecha de esta.

Actualmente la industria de la nuez en México ha tenido un crecimiento lento en el tema de desarrollo comercial de equipo y maquinaria para cosechar, lavar, separar, secar y empaquetar la nuez.

Por lo que, esta situación despierta el interés por conocer todas las maquinarias existentes para mejorar el proceso de cosecha, dándonos la oportunidad de poder diseñar y construir nuestra propia máquina, la cual cuenta con las medidas y equipo necesario para realizar un trabajo de calidad dentro de la Hacienda, logrando cubrir todas las necesidades requeridas para lograr una cosecha de excelente servicio.

1.4 HIPÓTESIS

¿De qué manera se puede optimizar tiempo y mano de obra para realizar la recolección de nuez de manera eficaz en la hacienda “viñedos marquitos”?

La recolección de la nuez se puede realizar de manera rápida y eficaz con ayuda de una máquina barredora de este producto, mencionando que existen variedad de máquinas barredoras de nuez en el mercado, pero se plantea construir una de menor costo, la cual facilitará y reemplazará la mano de obra, obteniendo así una ganancia económica considerable para el dueño de la hacienda y mejorando su producción, estimando recuperar la inversión en la construcción de este sistema en menos de tres meses.

1.5 ALCANCES Y LIMITACIONES

1.5.1 ALCANCES

La máquina es de fácil operación gracias al control efectuado desde la caja de válvulas controlando la velocidad del rodillo de barrido y altura de la estructura, barrerá de manera rápida y eficaz la nuez tras su paso, dejando así un "Chorizo" del lado izquierdo para después continuar con el siguiente proceso.

1.5.2 LIMITACIONES

La máquina necesita ser manipulada por una persona con experiencia dado que su uso no es del todo intuitivo para el personal sin capacitación previa, también se tiene que tomar en cuenta el nivel de suelo dentro del lugar donde se tiene planeado usar la máquina puesto que el piso no se encuentra parejo en su totalidad se tendrá que ajustar con forme a su avance para evitar problemas futuros o durante el uso de la máquina.

II. MARCO TEÓRICO

Para sustentar el proyecto, fue necesario realizar una investigación que da un soporte metodológico con base al objetivo planteado esto referente a la planeación Agrícola y la producción de nuez en México. Por lo que se muestran estadísticas de los avances específicos en esta área de producción.

Además, se realiza el análisis e investigación de los tipos de maquinarias que se utilizan para realizar diversos procesos específicamente sobre la recolección de nuez, a continuación, se muestra la investigación antes mencionada.

2.1 TEMA 1: NUEZ PECANERA EN MÉXICO

En el año 2015, México se posicionó como el 12° país en producción mundial de alimentos, producto de las ventajas naturales que le brinda su ubicación geográfica y el empuje del sector público y privado para aprovechar este potencial. Un ejemplo de éxito agrícola de la explotación de estas características naturales de México lo constituye la nuez pecanera.

En los últimos 30 años la producción de nuez pecanera en México ha experimentado un rápido crecimiento, su área sembrada casi se ha triplicado en la región Norte del país, correspondiente al área de distribución natural del nogal pecanero ¹, y su producción ha aumentado 3.7 veces impulsada por el incremento de la demanda internacional, llegando incluso a superar la producción de los Estados Unidos de América en los años de 2014 y 2015.

Este incremento de la producción de nuez pecanera ha posicionado a México como uno de los principales exportadores en el mercado internacional, lo cual generó en el año 2015 un superávit comercial nacional mayor a los \$330 millones de dólares¹.

¹ SIAP, 2016



Figura 1. Planificación agrícola nacional nuez pecanera

Las áreas productoras de nuez alrededor del mundo se localizan principalmente entre los 25° y 35° de latitud norte y entre 25° y 35° latitud sur. En varios centros de origen de este frutal se encuentran numerosas extensiones de formaciones nativas sujetas a aprovechamiento comercial.

Cabe señalar, que en los Estados Unidos se localizan principalmente en los estados de Georgia, Kansas, Luisiana, Missouri, Oklahoma y Texas. En México, la distribución natural del nogal se encuentra en catorce estados, siendo los centros más importantes de asociaciones nativas los estados de Nuevo León, Coahuila y Chihuahua².

La producción mundial de nuez pecanera en cáscara se estima en alrededor de las 210,000 ton. Los principales productores son Estados Unidos (72 %) y México (25 %). Otros productores menores son Australia, Sudáfrica, Israel, Brasil, Argentina, Perú y Egipto. Además de ser el principal productor y exportador de nuez encarcelada, Estados Unidos es el más grande consumidor. Otros importantes países consumidores son: Reino Unido, Alemania, Canadá y Japón.

Los Estados Unidos exportan e importan nueces, y México es el principal exportador (nuez con cáscara) hacia ese país (25,000 ton anualmente). Los productores de ambos países tienen como objetivo ofertar su producto en el período previo al “Día de Acción de Gracias”, ya que es cuando se tiene el mayor volumen de demanda³.

² Ojeda et al., 2003

³ FIRA, 2002

276 mil toneladas se producen entre ambos países, 54% en México y 46% en EUA

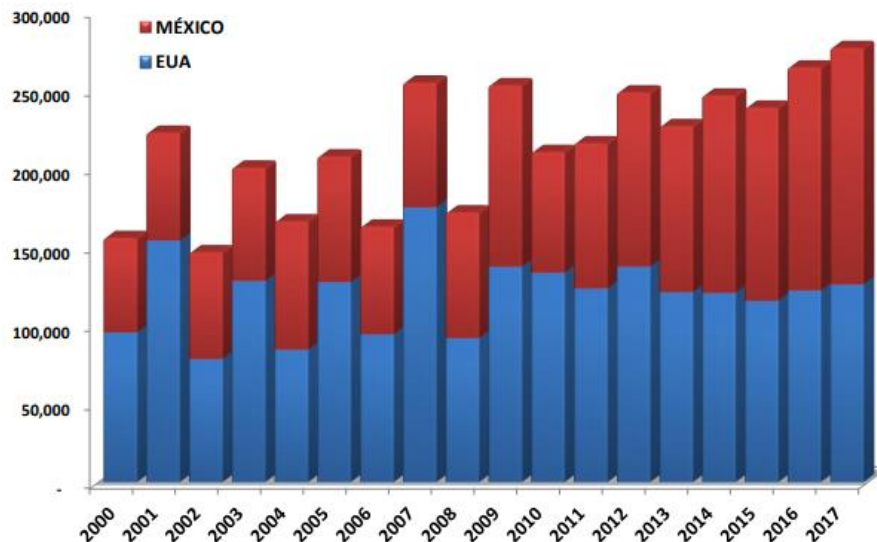


Tabla 1. Toneladas de producción de nuez entre México y EUA (2017)

La mayor cantidad de nuez pecanera se comercializa sin cáscara, es decir la almendra, la cual constituye alrededor del 50% del peso total de la nuez. Los precios al consumidor de nuez pecanera sin cáscara en Estados Unidos fluctúan entre los cuatro y cinco dólares la libra⁴.

En México, las primeras plantaciones comerciales de nogal se establecieron el año de 1946, y para el año 2000 se tenían plantadas más de 60 mil hectáreas a nivel nacional⁵. Actualmente, la superficie cosechada del nogal pecanero se localiza en el norte del país y prácticamente en su totalidad en las áreas de riego (gravedad y bombeo), y en áreas muy marginales de temporal. Los principales distritos de riego con plantaciones de nogal en el país son los de Chihuahua, Delicias y Río Florido, en el estado de Chihuahua; y el de Costa de Hermosillo en Sonora⁶. Los estados con mayor producción de nuez en la República Mexicana son Chihuahua con 54,629 ton y un rendimiento por hectárea de 1.5 ton, seguido de Coahuila con una producción de 8,776 ton y un rendimiento de 0.71 ton/ha; Sonora con una producción de 7,075 ton y un rendimiento de 1.06 ton/ha; y Durango con una producción de 2,783 ton. Y un rendimiento de 0.78 ton/ha.

⁴ FIRA, 2005

⁵ Tarango, 2004

⁶ SIAP, 2009

El nogal se cultiva en menor medida en los estados de Jalisco, Nuevo León, Aguascalientes, Querétaro, Oaxaca e Hidalgo. Otros estados tienen superficies sembradas, pero aún se encuentran en etapa de desarrollo. Antecedentes e importancia a nivel estatal.

El cultivo del nogal se inició en el estado de Chihuahua desde hace unos cuatrocientos años en el Valle de Allende, con árboles criollos, de los cuales se encuentra como mudo testigo “El Árbol del Músico” que llegó a tener dos metros de diámetro, y otros que han logrado sobrevivir al paso del tiempo. La superficie plantada se reducía a aquellas áreas donde se disponía de agua de riego.

Esta situación cambió en la década de los cuarenta, cuando Crisóforo Caballero plantó la primera huerta de variedades mejoradas como ‘Western SCH ley’ y ‘Bradley’, en 1946 en La Cruz, Chihuahua. Por esos tiempos el Sr. Francisco Ortega inició la plantación de «El Ciprés» en la región de Jiménez, con las mismas variedades mencionadas. En el año de 1969 se estimaba que en el estado existían unas 2,000 ha de nogales plantados.

Entre 1979 y 1984 la superficie se mantuvo prácticamente sin cambio para tener un incremento en 1986 a 14,843 ha. En 1990 se estimó que la superficie en producción era de 17,428 ha; a partir de esta fecha la superficie se ha más que duplicado para convertirse en 36,511 ha cosechadas en el 2008.

Esto posiblemente se debe a dos factores: Los cultivos tradicionales han sido poco rentables y la nuez producida en Chihuahua tiene gran demanda en el mercado nacional y especialmente el internacional debido a su gran calidad. Esta tendencia ha sido más marcada en ciertos municipios que tradicionalmente han sido importantes productores de nuez como Saucillo, Camargo y Delicias en donde se ha mantenido prácticamente la misma superficie durante la década de los noventa, también son los municipios que mantienen la producción estatal por tener los huertos más antiguos del estado⁷.

⁷ Ojeda y Velo, 1999

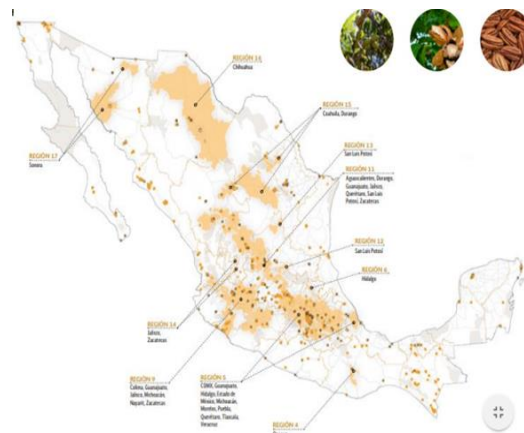


Figura 2. Producción por estados México (2017)

La industria Nogalera en México comenzó con plantaciones que contaban con un gran número de variedades (más de 15) de las cuales, como es de esperarse, no todas tuvieron la adaptación adecuada, con lo que se limitaba el potencial productivo de nuez durante los primeros 30 años, hasta que se definieron que las variedades Western Schley y Wichita, variedades de alrededor de 180 días de ciclo vegetativo (de brotación a cosecha) y con un potencial de rendimiento de 2000 kg/ha, requieren una lámina de riego de 1.4 m para la región del Desierto Chihuahuense, sin embargo, son susceptibles a la viviparidad de la nuez (nuez germinada), a pesar de ello, fueron las de mejor adaptación para todo el norte de México, motivo por el cual ocupan el 85% de las variedades de nogal pecanero actualmente cultivadas y se han implementado en las nogaleras nuevas.

El nogal es un cultivo que se caracteriza por tener una excelente adaptación a las condiciones climáticas del norte de México, comprendidas entre las 50 a 600 unidades frío y 3000 o más de unidades calor y baja humedad ambiental y de precipitación.

El cultivo requiere la aplicación de riego en las huertas (1.40 m/año), implicando con ello la consiguiente tecnificación de los sistemas productivos con nuevos métodos de aplicación de agua y fertilizantes, con la utilización de los conceptos de fertilización, mínima labranza en el manejo de suelos y control integrado de plagas, con lo que se ha evolucionado al desarrollo de sistemas de producción de nuez poco contaminantes y muy competitivos⁸.

⁸ Lagarda, 2007

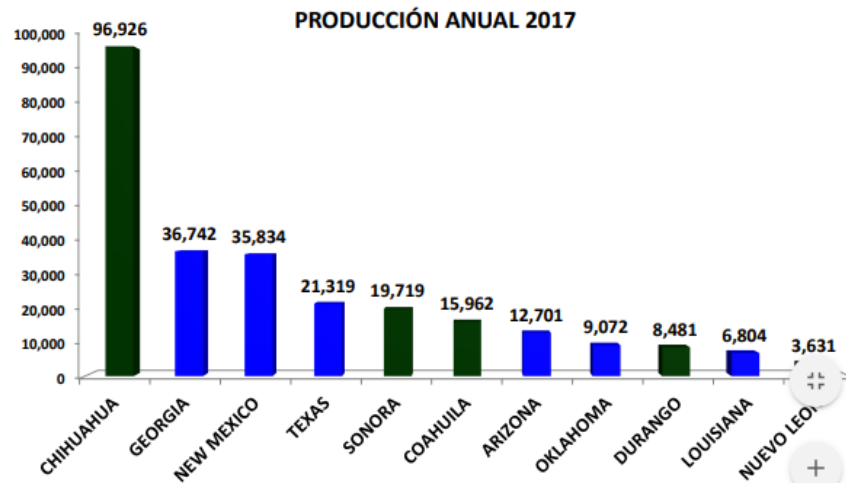


Tabla 2. Chihuahua es el principal productor de nuez a nivel mundial

2.1.1 SUBTEMA 1: TIPOS DE MÁQUINARIA

Los primeros aparatos para sacudir mecánicamente los árboles se crearon para los huertos de frutos y nueces, pero desde 1965 aproximadamente se viene utilizando también esta técnica en algunos árboles forestales, sobre todo en los pinos meridionales de los Estados Unidos (Turnbull 1975b).

Estas máquinas son costosas, necesitan un terreno llano para que puedan funcionar con eficacia y es esencial contar con operadores experimentados para evitar dañar en exceso los árboles. En unos pocos segundos se desprenden muchos conos, pero si se mantiene la sacudida se rompen trozos de las puntas y ramas (Stein y otros 1974). No tiene sentido utilizar estas máquinas para sacudir árboles en las operaciones de recolección difusa en el bosque natural, pero probablemente se seguirán empleando en huertos o rodales semilleros, con explotación intensiva, de una gama limitada de especies.

La sacudidora de árboles “American Shock Wave” está montada en un chasis de camión de plataforma corta y equipada con una transmisión automática. Al final de un brazo de 6 m tiene un mecanismo acolchado con el que sujeta el tronco del árbol; puede sujetar troncos de hasta 90 cm de diámetro.

Mediante pesos desequilibrados en contra rotación se produce en la sacudidora un ritmo de sacudida cuya frecuencia varía entre 400 y 4000 ciclos por minuto⁹

⁹ Kmecza 1970



Figura 3. Sacudidora de árboles Schaumann. Se trata de una de las diversas marcas de sacudidoras que se pueden encontrar actualmente en el mercado (H.C. Schaumann)

- **COSECHADORA DE FRUTAS / DE NUECES / DE AVELLANAS / DE CASTAÑAS**

El recolector relámpago es una herramienta para la recogida de objetos esféricos como p. ej. Frutas, nueces, pelotas, etc.¹⁰

Tipo de cultivo de frutas, de nueces, de avellanas, de castañas, de pacanas, de nueces de Macadamia.



Figura 4. Cosechadora manual

¹⁰ FEUCHT Obsttechnik GmbH

- **LA RECOGEDORA TK 125 R**

La Recogedora TK 125 R es una máquina de uso profesional para trabajar con eficiencia y productividad. Es una máquina autopropulsada diseñada para recoger aceitunas, castañas, nueces, avellanas, etc. La Recogedora TK 125 R es una máquina de uso profesional para trabajar con eficiencia y productividad.

Es una máquina autopropulsada diseñada para recoger aceitunas, castañas, nueces, avellanas, etc. directamente del suelo debajo de la planta, previa nivelación del terreno. Un eficaz sistema de barrido, con consiguiente recogida única del suelo, soluciona el problema de la recogida manual de los frutos y evita tener que colocar lonas o redes bajo la planta, aumentando así el rendimiento horario de la recogida.

Está provista de un reductor mecánico de 3 velocidades y 1 marcha atrás con diferencial interno ruedas, posibilidad de activación/desactivación del movimiento del rotor y motor de gasolina de cuatro tiempos. Un sistema hidráulico permite descargar la caja de recogida con facilidad y sin el mínimo esfuerzo para el operador.¹¹



Figura 5. Recolectora TK 125R

- **MÁQUINA DE 2500**

¹¹ Tekna srl

La máquina de 2500 la cosecha silvestre es una máquina para ser instalado en todo tipo de tractores para la cosecha de avellanas, nueces, castañas, aceitunas, almendras, café, yo no entendía, y todo el fruto en el suelo. A diferencia de las máquinas de succión y tradicionales, La Joya recogida de fruta en el suelo de una manera mecánica, a través de un cepillo de frente, una solución que reduce drásticamente el consumo de combustible ya que funciona a bajas revoluciones (1200-1300) el 'exposición al polvo en el aire. Con tan solo 15 kW de potencia de la máquina puede recogerlos o 15/20 por hora, con la “utilización de una sola persona. Fue a las dimensiones medianas y grandes extensiones”.

La máquina se puede conectar a tres puntos de fijación delantera y trasera de un tractor y el "movimiento" se puede administrar tanto por la toma de fuerza a 540 rpm, 1000 rpm, y mediante un sistema hidráulico que consiste en el tanque, bomba de aceite, el radiador y multiplicador.¹²



Figura 6. Recolectora 2500

¹² G.F. COSTRUZIONE MACCHINE AGRICOLE Srl

- **COSECHADORA DE AVELLANAS / DE NUECES / DE MANZANAS / AUTOPROPULSADA**

Motor DEUTZ

4 cilindros 3,6 litros - (90 KW) 120 cv à 2000 t/mm TURBO Diesel - stage 3B

Transmisión

Automotora avance hidrostático SAUER¹³

1. Bomba y motor SAUER a mando electrónico.
2. 4 ruedas motrices directoras. con freno sobre cada una.
3. Puente anterior medio amplio. Freno sobre cada rueda.
4. 4 velocidades (2 mecánicas y 2 hidráulicas).
5. Gran flexibilidad de pilotaje.
6. Freno a ruptura de aceite y freno de estacionamiento.
7. Enfriador de aceite hidráulica de gran capacidad detrás de la cabina.



Figura 7. Recolectora AUTROPULSADORA

¹³ AMB Rousset

III. METODOLOGÍA

3.1 TEMA 1: DESARROLLO

Una vez definido los conceptos principales para el desarrollo de una máquina barredora de nuez y haber establecido los objetivos a alcanzar, se describirán las diferentes etapas de desarrollo de la maquinaria, para ello tomamos en cuenta la metodología estructurada del autor Karl T. Ulrich.

El proceso genérico para el desarrollo del producto comprende 5 etapas importantes, las cuales se desarrollan de tal forma que entre cada una de ellas existe una constante búsqueda de información, ya sea a nivel cliente, tecnología, productos existentes y posibles soluciones, todo esto para poder pasar así a la siguientes etapas, con la finalidad de obtener un diseño que cumpla con todas las expectativas de funcionalidad y así el usuario tenga la comodidad de realizar el trabajo requerido con este dispositivo.

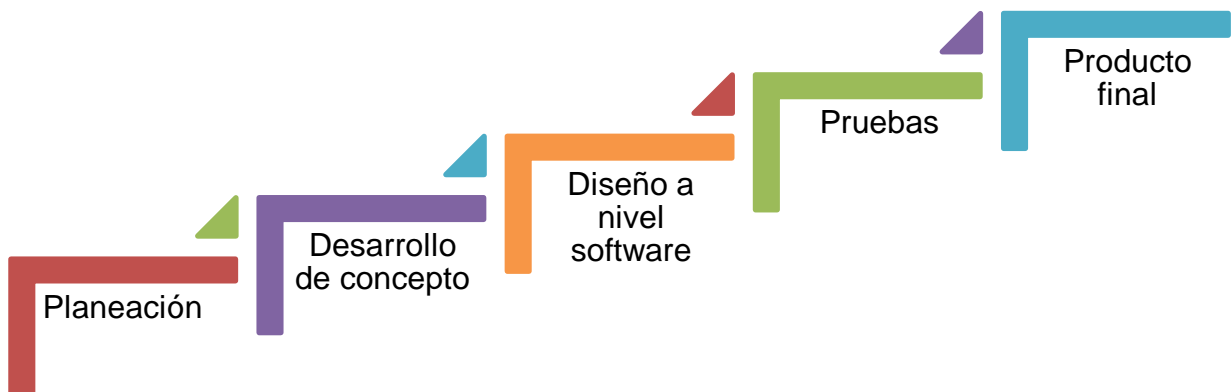


Tabla 3. Diagrama de Karl T. Ulrich

3.1.1 PLANEACIÓN

La planeación en un proceso de diseño inicia con la identificación de una oportunidad para generar o mejorar un producto, posteriormente le siguen cierto número de actividades, las cuales hacen que el diseño sea organizado y así evitar iteraciones innecesarias sacrificando tiempo y dinero durante el proceso.¹⁴

Como principal y etapa primordial de la planificación se tiene como la identificación de oportunidades. En nuestro caso en la Hacienda Viñedos Marquitos surge la necesidad de construir una máquina que facilite la recolección de la nuez, disminuyendo tiempos y costos, algunos de los puntos que la máquina será capaz de realizar:

- Reducción de mano de obra.
- Reducción de tiempo en cosecha.
- Control de nivel de acuerdo con las condiciones del suelo.
- Manejo eficaz con sólo una caja de válvulas.

El funcionamiento de la maquina es un factor importante en cuestiones monetarias, ya que al trabajador se le brinda un aproximado de \$600 por semana y se cuenta con 20 empleados para realizar el trabajo, de igual manera el tiempo en que realizan la recolección de nuez es de 1 hora, con la máquina barredora de nuez se está llevando a cabo el mismo trabajo en 20 min. Logrando así una gran reducción en tiempo y costos.

El primer contacto que se tuvo con la Hacienda fue mediante el Instituto Tecnológico Pabellón de Arteaga, el cual nos brindó la oportunidad de poder platicar con el gerente general de dicha Hacienda, en esta junta se nos indicaron las prioridades del proyecto.

A continuación, se expondrán las prioridades más importantes:

- “Quisiera contar con mi propia barredora de nuez”.
- “Quisiera una maquina fácil de manipular”.
- “Que cuente con un pistón y motor hidráulico”.

¹⁴ (Ulrich, 2009)

Tomando en cuenta las prioridades, se realiza el diseño atacando cada una de ellas, para lograr así una máquina que cubra con todas y cada una de sus peticiones.

Como parte importante de este proyecto, se nos permitió realizar una visita a un socio de la Hacienda, este cuenta con una barredora de nuez, el cual nos brindó la oportunidad de verla funcionando y poder entender el funcionamiento del cepillo y del motor.

3.1.2 DESARROLLO DE CONCEPTO

A continuación, se describen concretamente los aspectos principales del proyecto.

<i>Misión:</i>	Implemento agrícola barredora de nuez.
<i>Descripción de la máquina</i>	<ul style="list-style-type: none"> • Diseño, construcción y puesta en marcha de un sistema mecánico para la recolección de nueces.
<i>Propuesta de valor</i>	<ul style="list-style-type: none"> • Control de la máquina de manera amigable • Control de nivel de la máquina • Materiales fáciles de remplazar
<i>Mercado Primario</i>	<ul style="list-style-type: none"> • Hacienda Viñedos Marquitos
<i>Mercado secundario</i>	<ul style="list-style-type: none"> • Cultivos de nuez
<i>Restricción</i>	<ul style="list-style-type: none"> • De fácil armado

Tabla 4. Declaración de la misión.

- Lista de materiales

La lista de materiales consiste en hacer una traducción de las necesidades del desarrollo de la máquina, así como el conjunto de especificaciones y medidas.

Numero de piezas	Material
1	caja de valvulas
1	motor hidraulico
1	Piston hidraulico
3	Sprokets
4	PTR real de acero 4'
1	tubo 1 1/2' solido
1	Hule doble cosido
6	mangueras alta presion H
2	Rodamientos 1 1/2'
6	Pernos 5/8'
80	Tornillos 1/2'
2	Llantas de carretilla

Tabla 5. Materiales para construcción

3.1.3 DISEÑO A NIVEL SOFTWARE

En la etapa de diseño a nivel de software se crea la edición de los materiales, en esta actividad se tienen que depurar las posibles soluciones propuestas con anterioridad, afinando detalles para obtener un concepto final que cumpla con las expectativas de funcionalidad, en este proceso se evalúan los conceptos con respecto a las necesidades de la Hacienda, comparando los puntos relativamente fuertes y débiles de los conceptos.

Para realizar esta actividad existen diferentes métodos que son utilizados con la finalidad de escoger un concepto, estos métodos pueden variar de acuerdo con el diseñador o al equipo de trabajo, sin embargo, un método estructurado es la mejor opción para definir un concepto solución ya que ayuda a mantener la objetividad del concepto evitando la mayoría de las veces una elección basada en emociones.

Ingeniería Mecatrónica

Diseño, Construcción y puesta en marcha de un sistema Mecánico para la recolección de nueces: Manufactura

Esta metodología está dividida en dos etapas para su selección: la primera consiste en un filtrado de conceptos y la segunda en una evaluación de conceptos, cada una apoyada en una matriz de decisión.

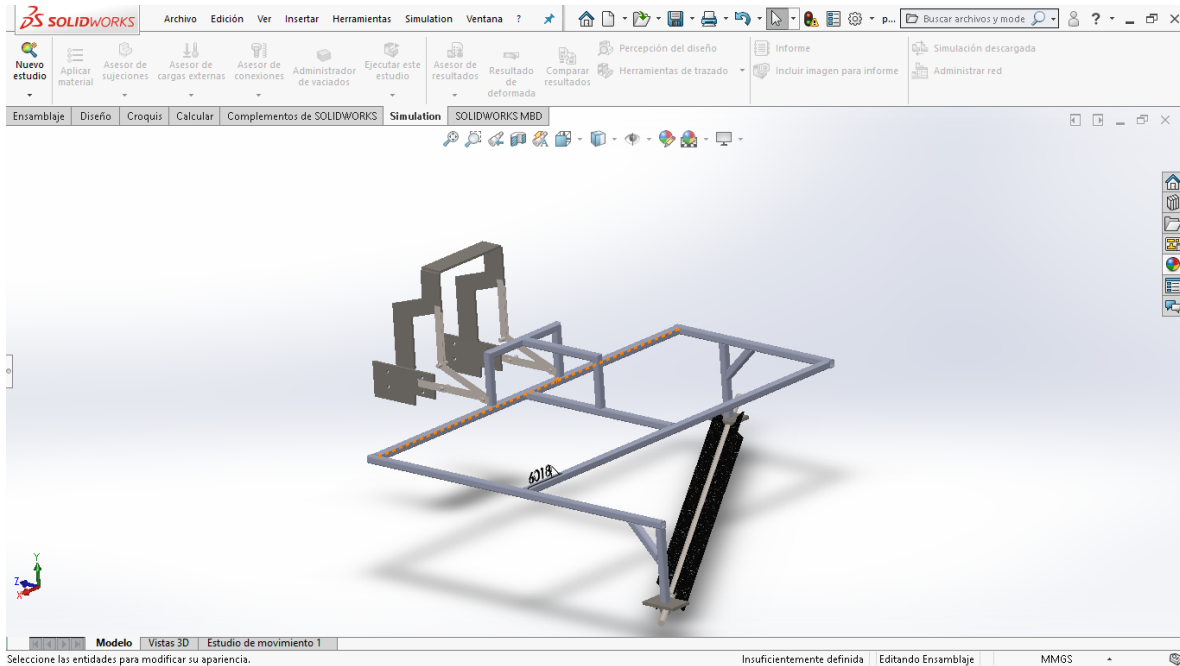


Figura 8. Diseño en SOLIDWORKS

3.1.4 PRUEBAS Y PRODUCTO FINAL

Una vez teniendo definido uno o dos conceptos solución, el siguiente paso de la metodología es realizar la construcción para realizar pruebas de funcionamiento y comportamiento de estos.

La construcción de la máquina muestra el producto en las dimensiones de interés, estas se pueden clasificarse en:

- Prototipos físicos.
- Prototipos analíticos.

Los prototipos físicos son aquellos que son tangibles, semejantes al producto, es decir, modelos que se ven y se sienten como el producto final, estos son usados principalmente para probar de forma rápida una idea.

Los prototipos analíticos representan al producto en una forma no tangible, pero esto no implica que no se puedan realizar pruebas de funcionalidad, ya que generalmente son hechos con herramientas de cómputo donde se pueden analizar por medio de programación computacional para identificar aspectos importantes, dado el caso del diseño asistido por computadora (CAD) en conjunto con las herramientas de la Ingeniería Asistida por Computadora (CAE).¹⁵

Básicamente la construcción de la máquina barredora proporciona un aprendizaje al diseñador, pues a partir de estos se resuelven las dudas de funcionalidad y satisfacción de los requerimientos, ambas al mismo tiempo. Así mismo, mediante la construcción se puede determinar si algún trabajo de desarrollo tendría que repetirse, esto nos brinda la ventaja de ahorrar tiempo y dinero, factores realmente importantes dentro del proyecto.

Los capítulos siguientes describen la obtención de los parámetros necesarios para el funcionamiento y la construcción de la máquina, en el capítulo número seis es definido el prototipo final, este es el resultado del trabajo obtenido con la metodología utilizada, mientras que en el capítulo número siete se describe el desarrollo de los resultados de funcionalidad mediante un análisis al prototipo final.

¹⁵ Ulrich, 2009

3.2 Tema 2: DESARROLLO DE LA MÁQUINA BARREDORA DE NUEZ MEDIANTE SOLIDWORKS

Para comenzar con el desarrollo de la máquina fue de suma importancia el realizar el diseño de la misma en CAD, el cual en nuestro caso utilizamos el software SOLIDWORKS.

Como primer paso en el diseño de la máquina realizamos la estructura principal, la cual se elaboró con una herramienta preestablecida del mismo software llamada miembro estructural, el cual consiste en dibujar tu croquis en 3D, y con la ayuda de esta opción puedes crear una estructura con solo seleccionar las líneas que hayas dibujado.

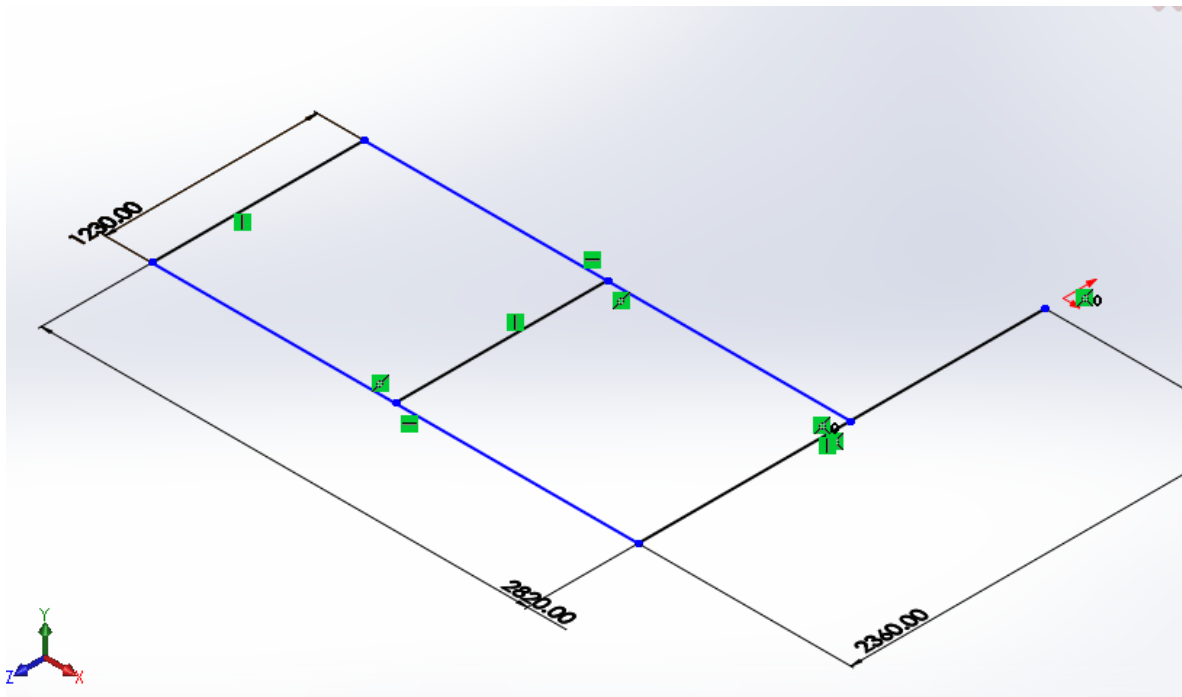


Figura 9. Croquis a 3D de la estructura

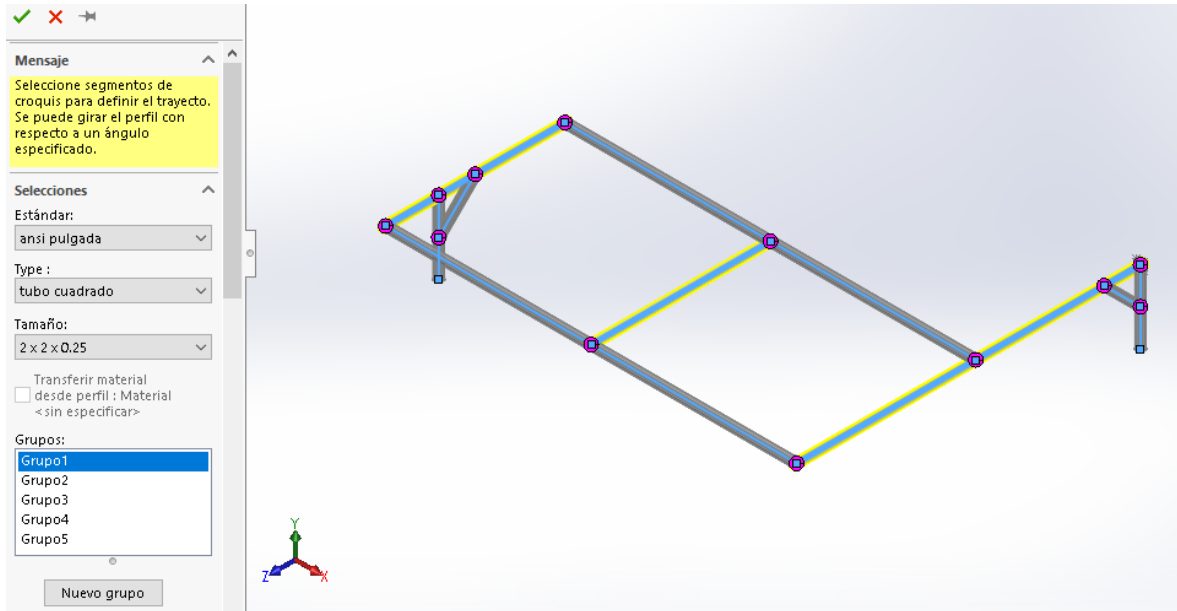


Figura 10. Miembro estructural.

Como se muestra en la Figura 10, podemos agrupar los distintos trazos que realizamos, teniendo como resultado que cada uno de estos se comporte de manera independiente, de igual manera colocamos el tipo de miembro estructural que queremos utilizar en nuestro caso es el tipo “tubo cuadrado” ya que simulamos el material PTR, seleccionando el tamaño que consideremos correcto.

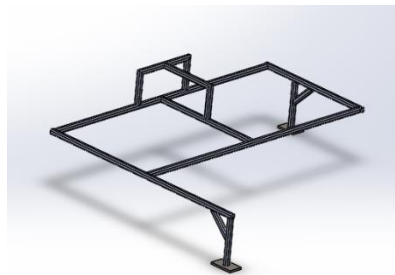


Figura 11. Estructura terminada

Como se puede observar en la Figura 11, la estructura se realizó en tres sencillos pasos, todo esto es con la ayuda de la herramienta ya antes mencionada.

Con base a la medida obtenida entre los dos postes de la estructura anterior, podemos realizar la flecha que la igual que la pieza anterior utilizaremos miembro estructural.

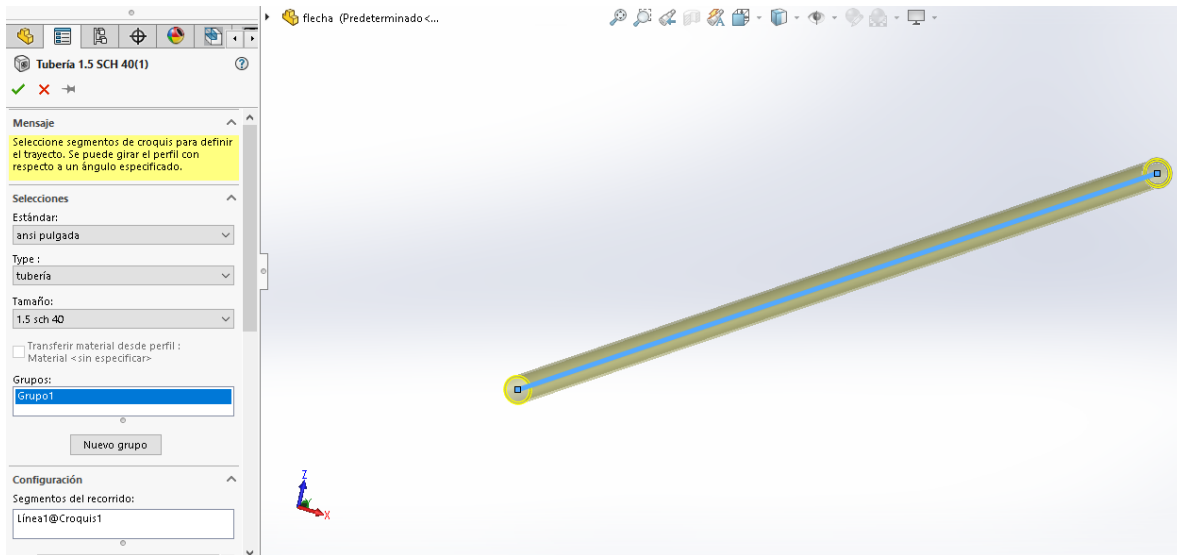


Figura 12. Miembro estructural flecha

Una vez realizada la flecha se fabrican las bases para los hules, éstas se utilizarán para el barrido de la nuez, con el plano planta nos situamos en la cara de la tubería que previamente creamos con la finalidad de dibujar las guías/bases para los hules.

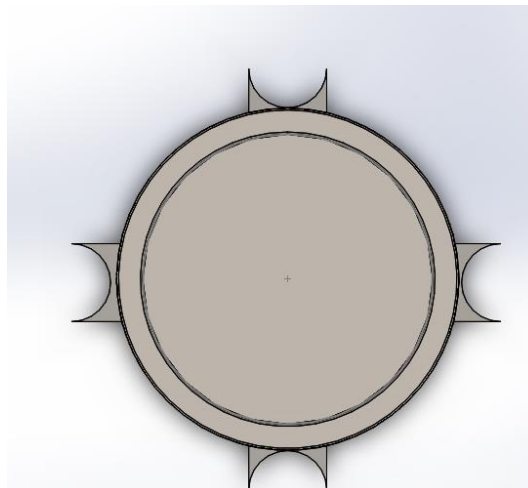


Figura 13. Guías para hules

Con la finalidad de continuar con la construcción de la máquina con la ayuda de SOLIDWORKS, se elaboró el hule con el que se barrerán las nueces, este es de una simple operación, debido a que, lo más importante para esta es el material que utilizaremos, ya que cuenta con las medidas que se utilizaran en el diseño en físico.

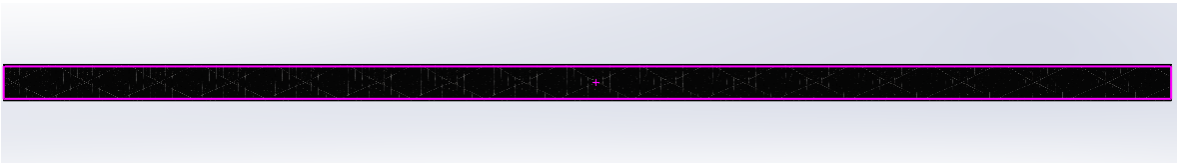


Figura 14. Hules para aspas

Terminada la pieza hules, realizaremos el primer ensamble, el cual nos permite hacer la “unión” de dos partes ya elaboradas, se manda a llamar la flecha y el hule, posteriormente realizamos la operación de relación, el cual nos permite ensamblar de manera correcta nuestras piezas, logrando crear la una sola parte.



Figura 15. Flecha terminada.

Como tercer parte del diseño, tenemos nuestra base del tractor en el cual estará el pistón que levantará la máquina completa.

Para la construcción de la base, se plantearon diferentes ideas que nos demoró una semana en elegir el mejor diseño, cada una de las opciones planteadas fue simulada para entender el comportamiento, punto de ruptura y el peso que puede llegar a soportar, como prioridad se tiene que nuestra base abraza totalmente al tractor por la parte de adelante debido a que es ahí es donde se concentrará el peso de nuestro pistón y máquina, posteriormente se ideó la forma dentro del mismo software de colocar la caja de válvulas a una altura que el conductor/operario del tractor no se sintiera incómodo.

Como puntos críticos en la elaboración de nuestra base, se nos indicó que el tipo de neumático con el que cuenta el tractor no era el más conveniente para cargar grandes cantidades, de igual manera se nos explicó que era necesario el atornillar la base al tractor debido a que este puede llegar a tener una ruptura lateral por el peso de la base y máquina.

A continuación, se mostrará la base que se diseñó y utilizo para lograr el objetivo deseado.

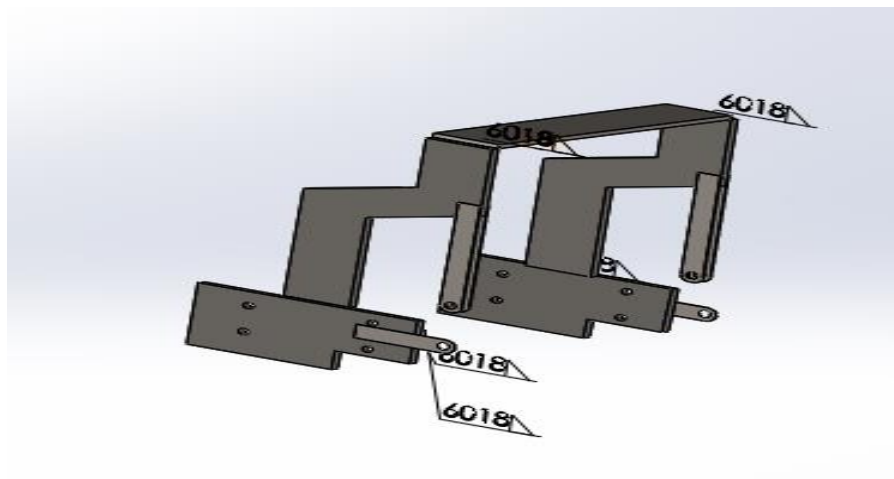


Figura 16. Base del tractor

3.3 Tema 3: ANÁLISIS DEL SISTEMA

En la actualidad contamos con diferentes herramientas para poder crear un análisis de sistema ya sea de ruptura, estático, de fluidos por mencionar algunos, en este capítulo veremos una variedad de análisis para poder comprender más acerca de nuestra máquina.

3.3.1 ESTRUCTURA PRINCIPAL

Como primer parte se analizará la estructura de la máquina, se puede decir que lo primordial de este análisis es dar a conocer la carga que soporta sin deformar la estructura.

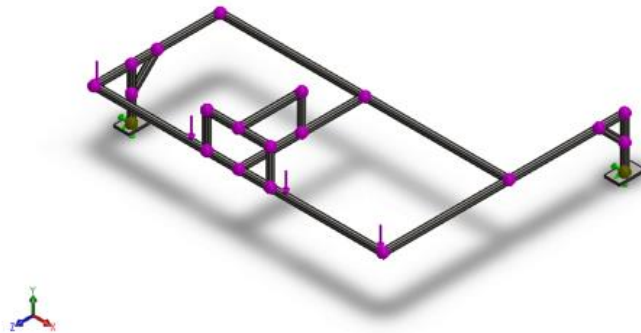
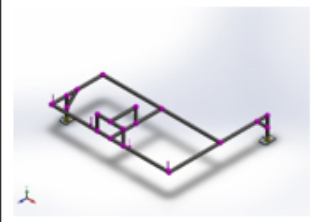


Figura 17. Estructura de la maquina predeterminado como mecanizado

Para realizar correctamente el análisis estático de la estructura es necesario indicarle al programa las sujeciones y cargas que se necesitan. La fuerza que se está utilizando es de 5000N lo cual es un aproximado de 500kg/f lo que nuestra máquina llega a pesar.

Cargas y sujeciones

Nombre de sujeción	Imagen de sujeción	Detalles de sujeción
Fijo-1		Tipo: Geometría fija

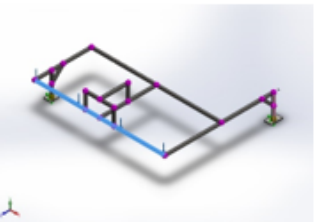
Nombre de carga	Cargar imagen	Detalles de carga
Fuerza-1		Entidades: 1 Viga(s) Referencia: Arista < 1 > Tipo: Aplicar fuerza Valores: ---, ---, -5000 N Momentos: ---, ---, --- N.m

Tabla 6. Carga y sujeciones en SolidWorks

Tensión de von Mises

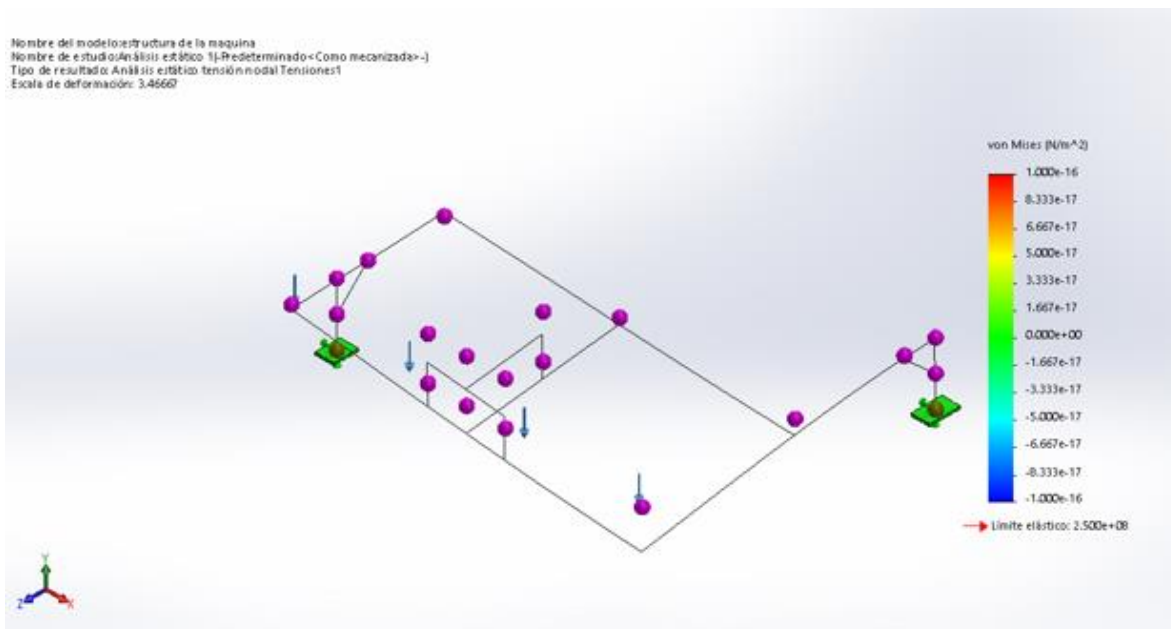


Figura 18. Estructura de la maquina-Análisis estático 1-Tensiones-Tensiones1

Este resultado nos indica los diferentes nodos en los que divide la máquina con la finalidad de poder ejercer una fuerza en cada uno de ellos. El siguiente análisis podría ser uno de los más importantes debido a que este nos indica con certeza el factor de seguridad que esta tiene de acuerdo con el material y dimensiones de la máquina lo cual nos indica los números de veces que la máquina puede trabajar hasta lograr tener un punto de ruptura.

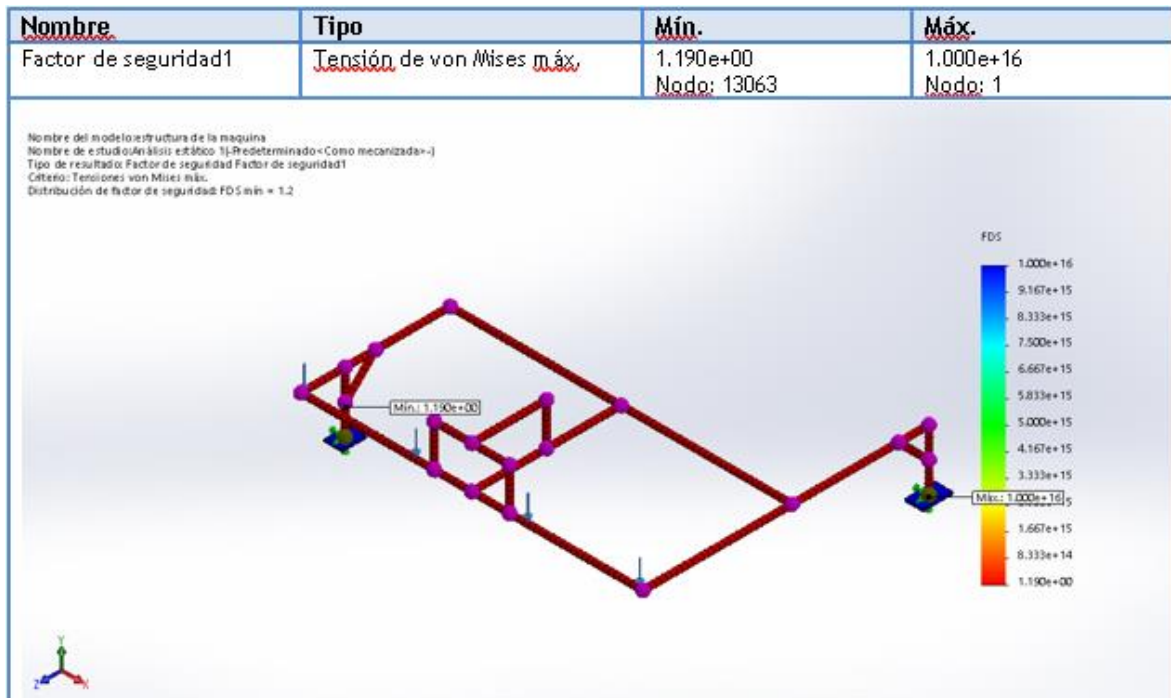


Tabla 7. Factor de seguridad estructura principal de la maquina

Como se muestra en la tabla 7, el factor de seguridad es el siguiente, la máquina puede realizar el trabajo 1.19 veces sin sufrir ninguna deformación, y de igual manera nos indica que después de 1.000×10^{16} veces la maquina sufre su máxima deformación.

3.3.2 FLECHA

Una flecha es un elemento rotatorio, por lo general, de sección transversal circular que se emplea para transmitir potencia o movimiento. Constituye el eje de rotación u oscilación de elementos como engranes, poleas, manivelas, volantes de inercia, catalinas y elementos similares, controla la geometría de su movimiento.

Para el diseño de nuestra flecha se consideraron diferentes puntos importantes, uno de ellos fue el material, la longitud de esta., así como la cantidad de hules que llevará.

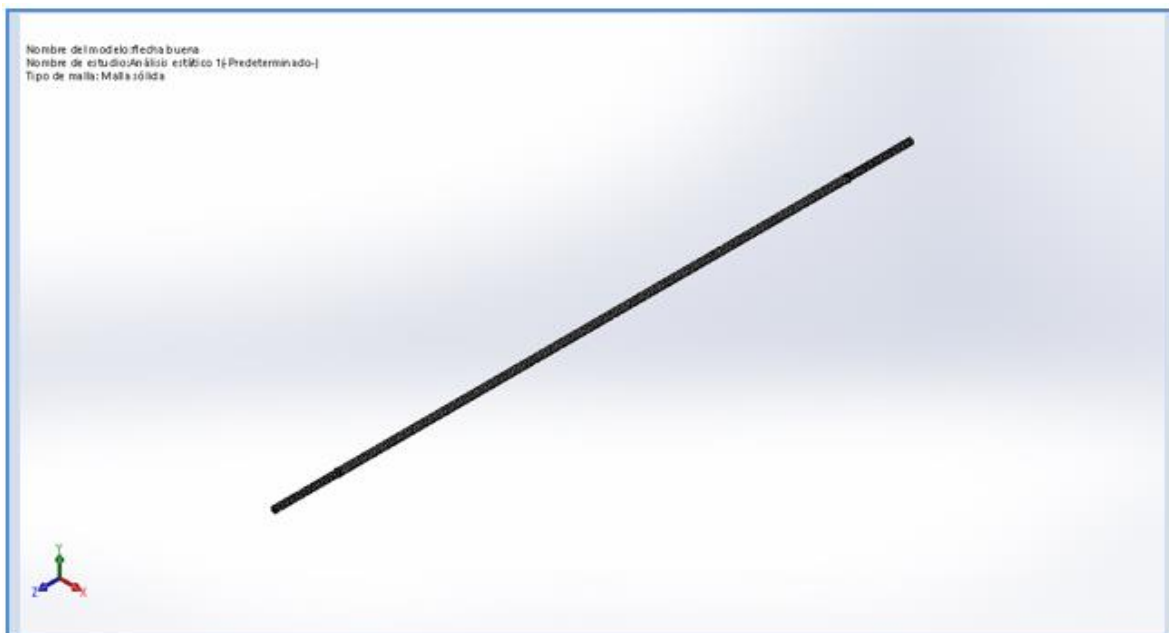


Figura 19. Flecha de acero, enmallada.

Lo que muestra la Figura anterior es uno de los pasos que se siguen dentro del software SOLIDWORKS, este consta en crear una malla alrededor de la flecha, permitiéndonos ejecutar el análisis estático.

Este nos brinda los resultados de ruptura, Tensión de von Mises, percepción del diseño, por mencionar algunos.

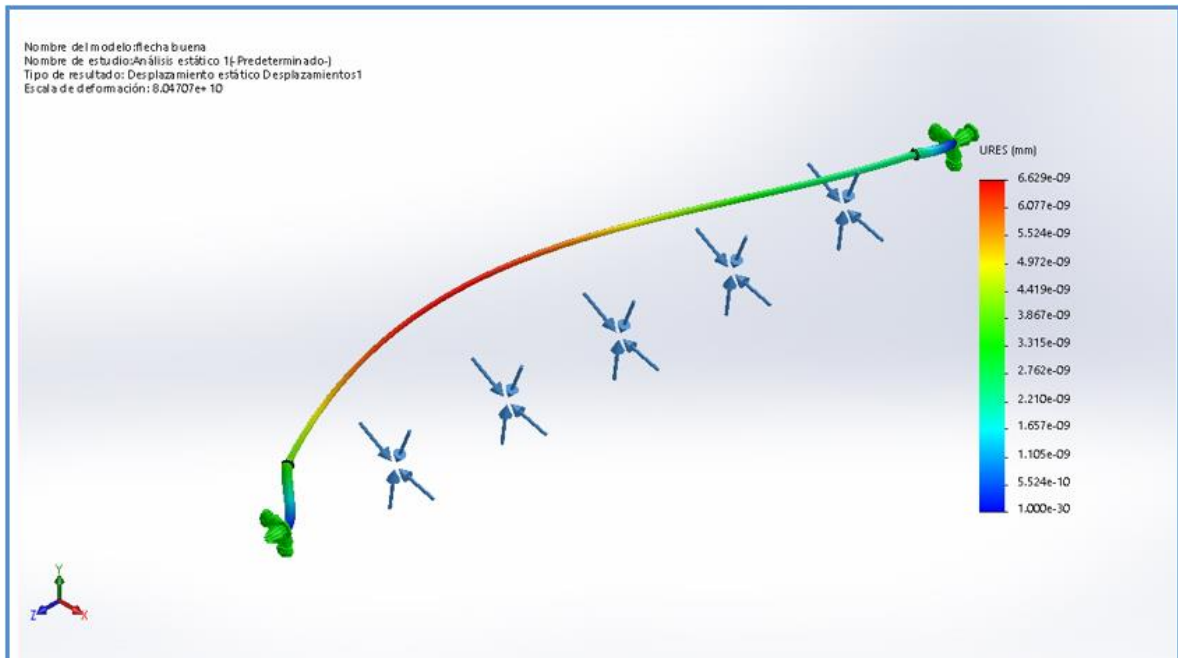


Figura 20. Análisis estático escala de deformación.

El análisis estático de deformación nos muestra el comportamiento que tendría la flecha en caso de superar el peso de 120 kilogramos, la flecha que se diseñó es exclusivamente para el barrido de nuez, es por ello, que el peso que soporta es menor a los 200 kilogramos.

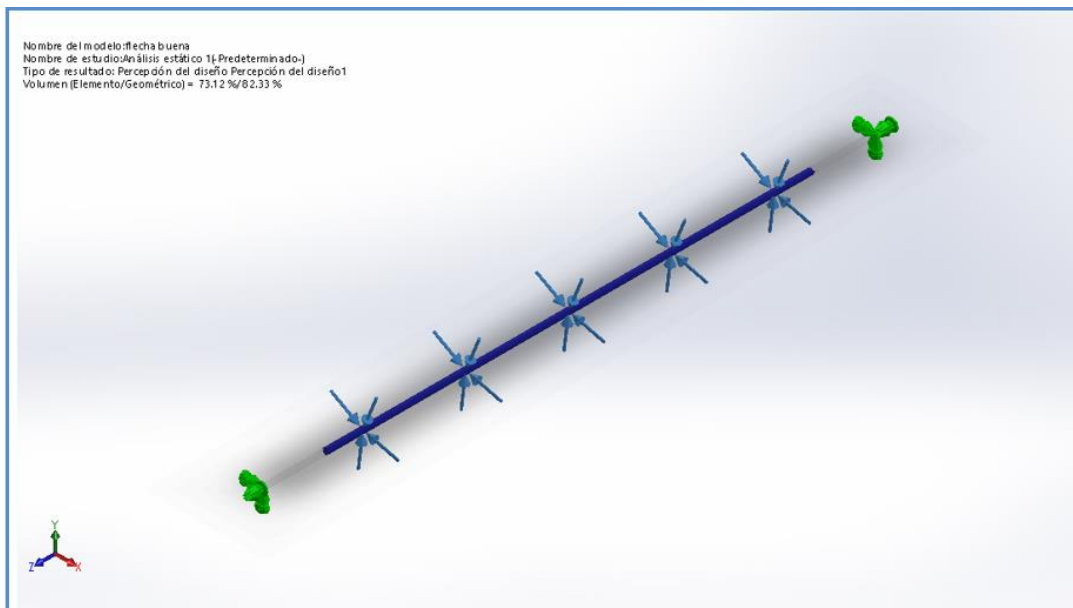


Figura 21. Percepción de diseño "flecha"

Uno de los resultados que nos arroja el análisis, se le conoce como percepción de diseño el cual analiza toda la pieza en este caso la flecha, y mediante porcentaje nos indica la cantidad de material que se desperdiciara en caso de una ruptura, en esta ocasión la flecha muestra un residuo de 26.88% indicándonos con seguridad que más del 70% de la flecha se mantendría intacta, viéndose únicamente afectados los extremos de esta.

Tensión de von Mises.

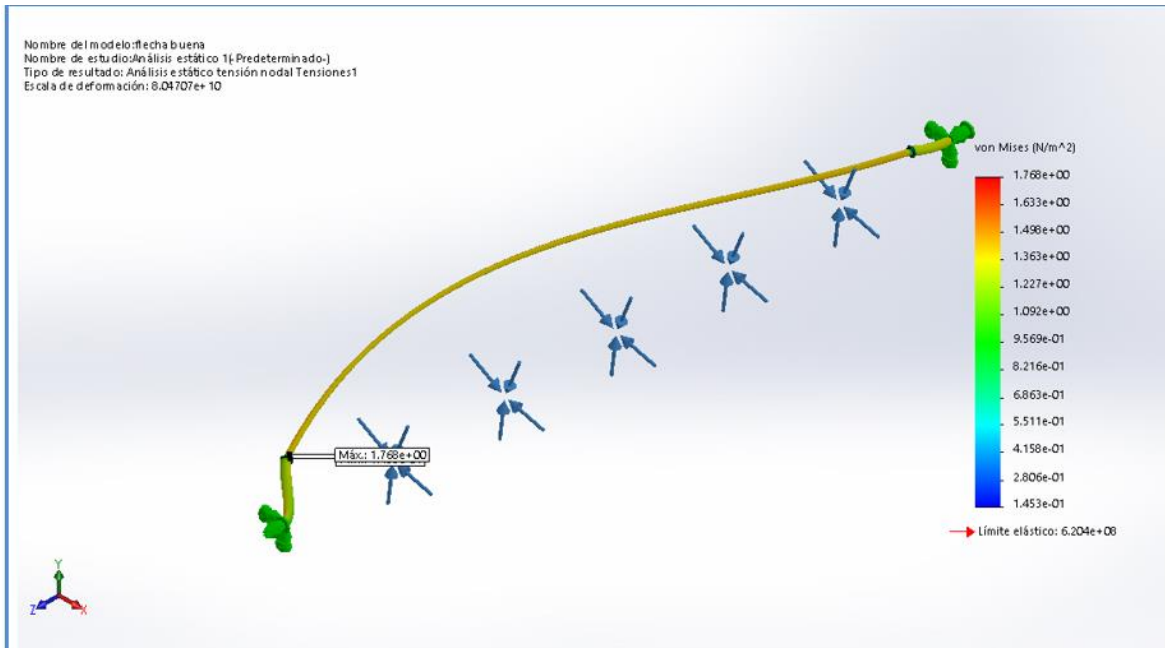


Figura 22. Análisis estático 1-Tensiones

La Figura 22 nos muestra el análisis de tensiones de von Mises, este nos sirve para conocer las veces que flecha puede verse forzada a sufrir una deformación por la tensión ejercida en esta, ya sea por el peso excesivo con el que puede trabajar u otra circunstancia, este análisis nos expone que la flecha únicamente puede realizar el trabajo 1.768 veces con una tensión mayor a la que soporta, logrando así tener una ruptura en uno de los extremos.

3.3.3 HULE PARA ASPAS

Para obtener el material adecuado, fue necesario realizar una investigación con las máquinas que se tienen en la Hacienda, todo esto nos llevó a realizar la compra de un hule el cual es utilizado como cinta dentro de una banda transportadora. Dentro del software, se utilizó el material con las características de un plástico de doble costura, el cual nos indica que es un termoplástico con estructura amorfa que se distingue por su gran resistencia a los agentes químicos y sus excelentes propiedades mecánicas.

Se realizaron las pruebas correspondientes, para conocer el comportamiento que este tendrá en físico.

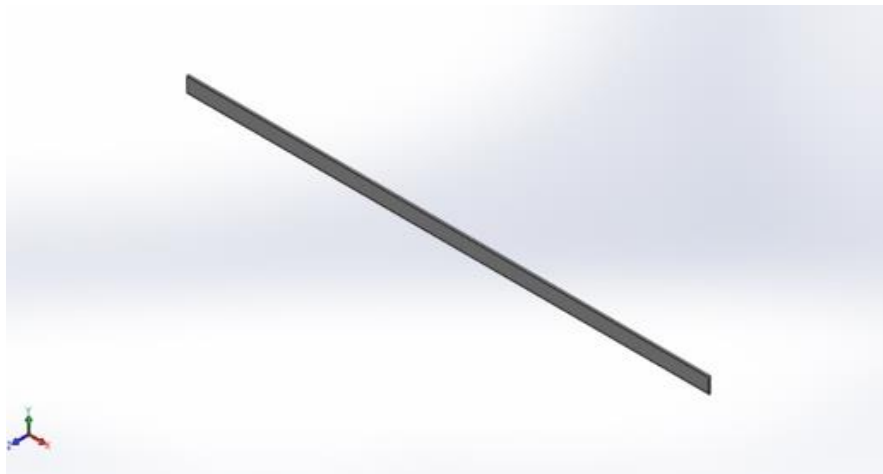


Figura 23. Hule/plástico como aspa

El análisis estático de los hules como aspas nos indican la ruptura del material de acuerdo con las sujeciones que se le están indicando, de igual manera nos explica donde sufre la ruptura dicha pieza.

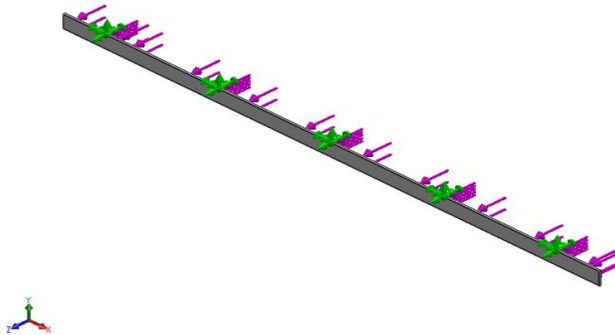


Figura 24. Sujeciones y cargas al hule

En la Figura anterior se puede observar, que el hule está recibiendo la carga de lado de las caras, esto debido a que se pretende realizar la simulación del barrido, una de las caras del hule siempre se verá más afectado por la fuerza angular de la flecha, la gravedad y el coeficiente de fricción que tiene al momento de impactar con la tierra.

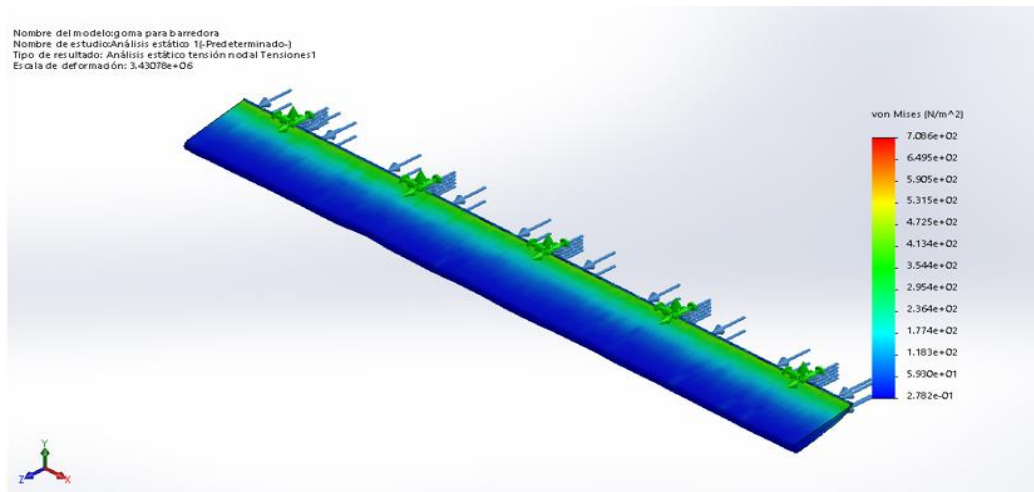


Figura 25. Análisis de tensiones

El análisis de tensiones de von Mises nos indica la magnitud física proporcional a la energía de distorsión, esto se puede traducir como la teoría de fallo.

De igual manera al realizar el análisis de percepción de diseño, nos indica que el 52.45% del hule puede verse no afectado al momento de una ruptura, dejando la mitad del hule en los sujetadores, esto se puede ver si se le obliga a las aspas cargar más del peso para el cual se está pensado, en este caso el peso no debe de exceder los 80 kilogramos, este cálculo se realiza obteniendo el volumen que tiene dicho hule.

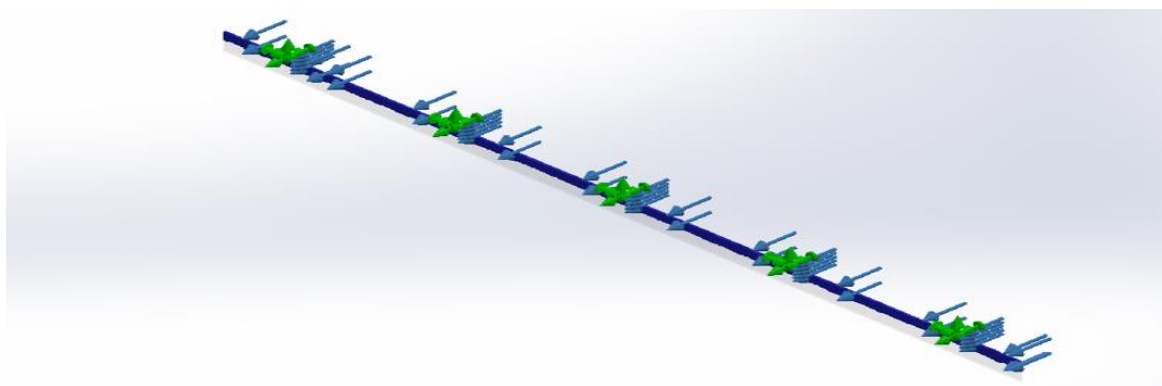


Figura 26. Percepción de diseño hule para aspas

3.3.4 SISTEMA DE ENGRANAJE

Son sistemas de ruedas que poseen salientes denominados dientes que encajan entre sí. De ese modo, unas ruedas arrastran a las otras. Por tanto, los engranajes transmiten el movimiento circular entre dos ejes próximos (paralelos, perpendiculares u oblicuos).

Los engranajes adoptan distintas formas, pudiendo ser cilíndricos (de dientes rectos o helicoidales), o cónicos. Todos los dientes de los engranajes en contacto han de tener la misma forma y tamaño (para que encajen). Muchas veces los engranajes forman sistemas de dos o más elementos, llamados trenes de engranajes; o, formando sistemas de engranajes unidos por una cadena.

Para nuestro diseño se implementó un sistema de engranajes el cual consiste en tres engranes o catalinas, las cuales con la ayuda de un motor hidráulico le dan movimiento a la flecha de nuestra máquina.

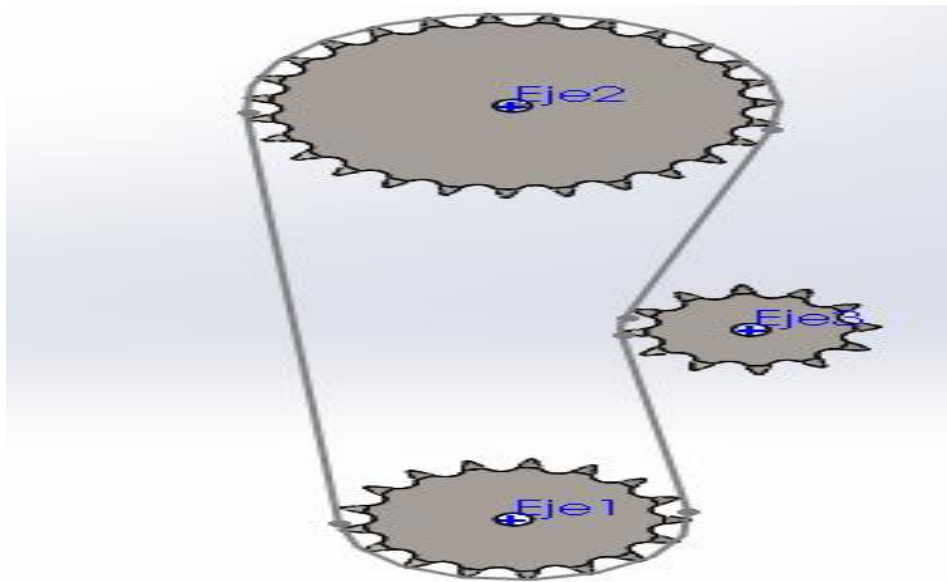


Figura 27. Sistema de engranes

Para la solución de nuestro sistema de engranes utilizamos la herramienta SOLIDWORKS Toolbox, la cual es una librería que incluye más de 1 millón de componentes estándar. Dentro de dichos componentes se incluyen elementos como pueden ser: tornillos, pernos, arandelas, rodamientos, engranajes, levas... y muchas más opciones.

Toolbox trabaja como los principales estándares, como son ANSI, AS, GB, BSI, CISC, DIN, GB, ISO, IS, JIS y KS. Esto agiliza la búsqueda de componentes, reduciendo el tiempo de diseño, puesto que desaparece la tarea de buscar la norma para diseñar cada uno de dichos componentes.

Se insertan los engranes que ocupamos, de acuerdo con la tabla del proveedor, se indica que existe una relación del paso 60 con 48A-1, se seleccionan los dientes requeridos.

Para tener una mayor velocidad de salida en nuestra maquina se optó por situar el engrane más grande en la parte superior, el cual este sujeto al motor hidráulico, y el engrane con una cantidad menor de dientes en la parte inferior, situada en un extremo de la flecha

El software nos permite conocer el cambio el aumento de velocidad con una simulación, esto con el movimiento de los engranes, dicha simulación está hecha por SolidWorks motion, el cual nos permite insertar un motor, gravedad entre otras variables.

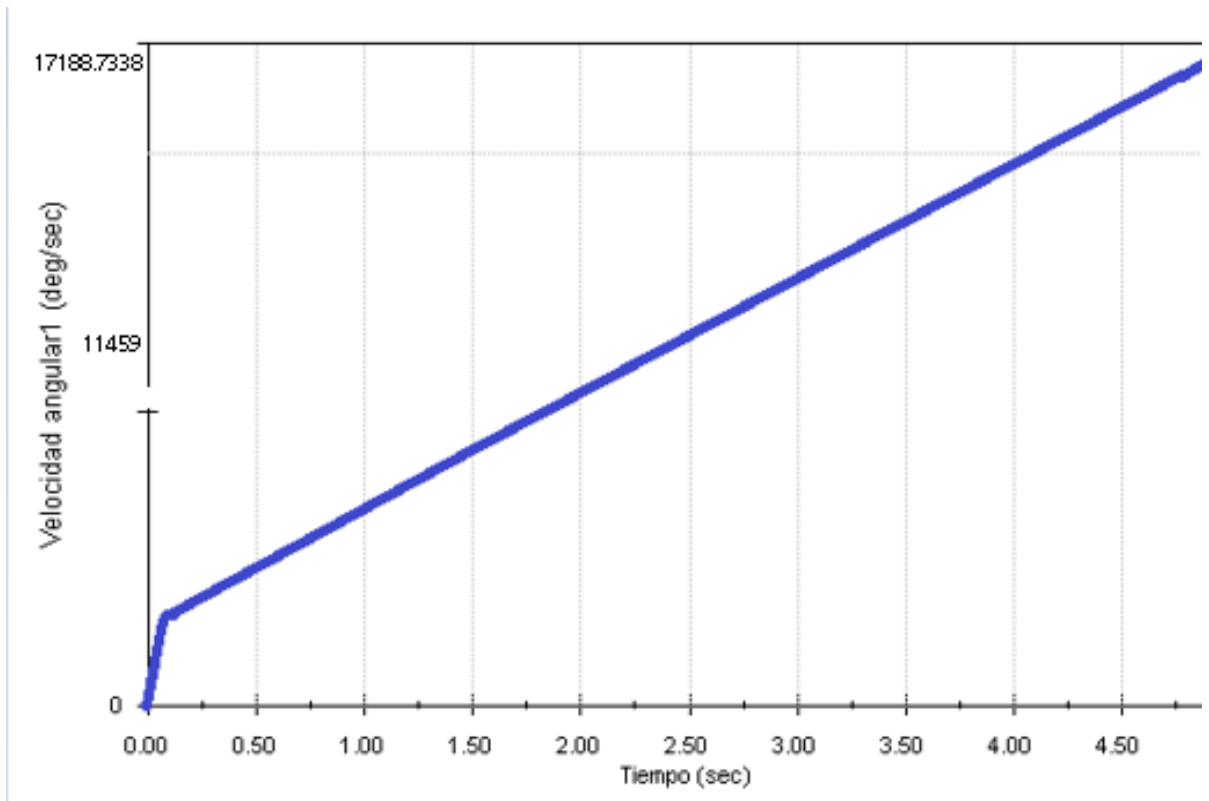


Tabla 8. Velocidad angular del sistema de engranes

En la tabla 8, se habla sobre la velocidad de entrada y salida de nuestro sistema de engranes, se ve claramente como la velocidad va en aumento, esto debido a ya antes mencionado, la diferencia de dientes con los que cuenta los engranes.

De acuerdo con la conversión y el motor que le agregamos a la simulación de 1800 r.p.m nos indica que 17188 rad/s, contamos con una revolución por minuto de 1800, el cual se considera que es la máxima salida de nuestro tractor debido a que este no se encuentra en el estado más óptimo para lograr 2500 r.p.m.

Existe un tercer engrane en nuestro sistema, este cuenta con doce dietes, siendo el engrane más pequeño de nuestro sistema, el cual tiene como única función ejercer tensión en la cadena para evitar que esta se salga de su lugar y no logre brincar ningún diente del engrane que se encuentra en la parte inferior.

3.3.5 COMPONENTES HIDRÁULICOS

La hidráulica es la ciencia que forma parte la física y comprende la transmisión y regulación de fuerzas y movimientos por medio de los líquidos. Cuando se escuche la palabra “hidráulica” hay que remarcar el concepto de que es la transformación de la energía, ya sea de mecánica o eléctrica en hidráulica para obtener un beneficio en términos de energía mecánica al finalizar el proceso.

La ventaja que implica la utilización de la energía hidráulica es la posibilidad de transmitir grandes fuerzas, empleando para ello pequeños elementos y la facilidad de poder realizar maniobras de mandos y reglaje. A pesar de estas ventajas hay también ciertos inconvenientes debido al fluido empleado como medio para la transmisión. Esto debido a las grandes presiones que se manejan en el sistema las cuales posibilitan el peligro de accidentes, por esto es preciso cuidar que los empalmes se encuentren perfectamente apretados.¹⁶

En nuestro diseño se encuentran dos elementos hidráulicos, los cuales son, motor y pistón, estos cumplen con tareas específicas en nuestra máquina.

El motor hidráulico es utilizado principalmente para mover nuestro sistema de engranes, los cuales ejercen la velocidad angular de nuestra flecha, provocando que la maquina comience con el barrido.

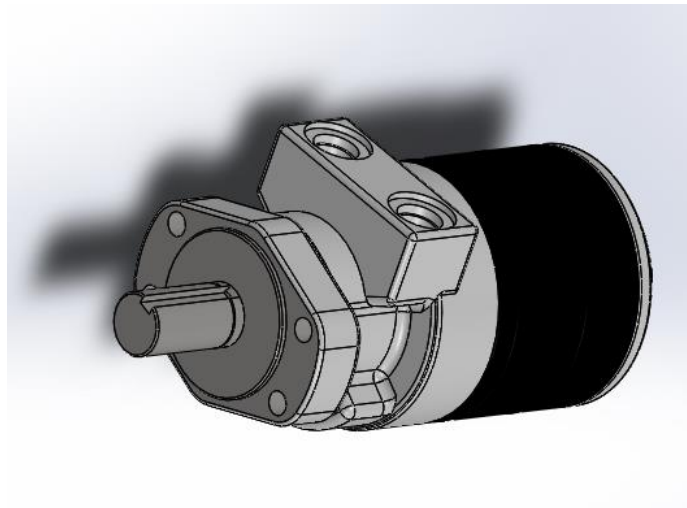


Figura 28. Diseño de motor hidráulico.

¹⁶ cursos.aiu.edu

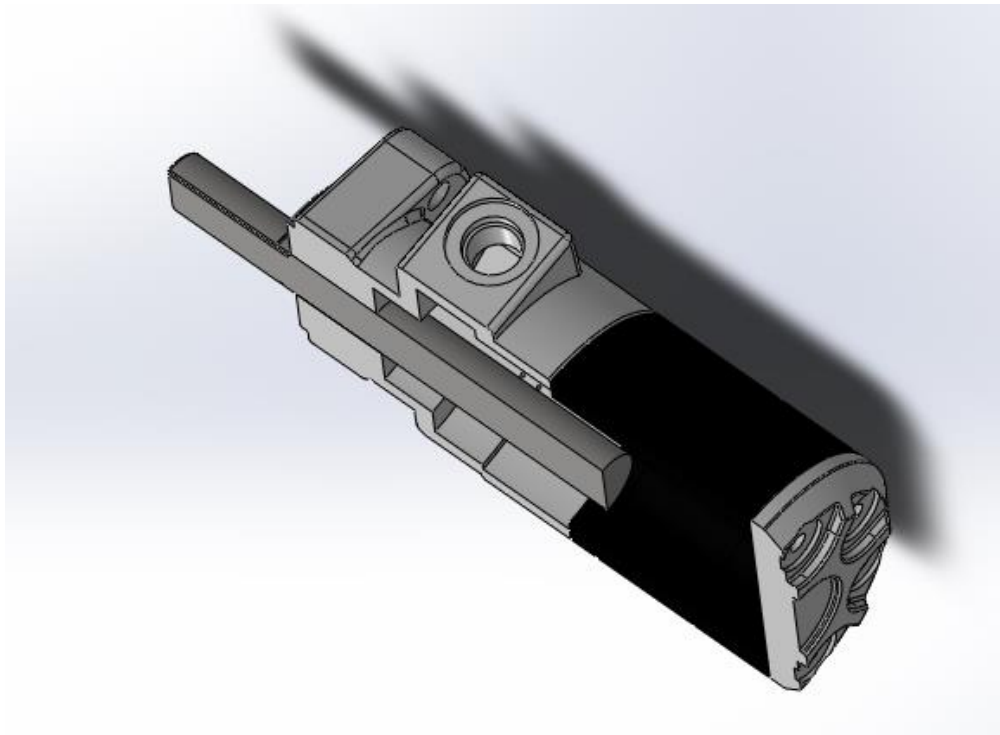


Figura 29. Diseño de motor hidráulico seccionado.

Como principal problemática teníamos, lograr adecuar la posición de la máquina para lograr que esta barra de una manera eficiente.

Para ellos es que se utilizara el pistón hidráulico, para anivelar la máquina de acuerdo con las condiciones que el suelo, de igual manera, cuando el operario crea necesario levantar o bajar más la máquina.

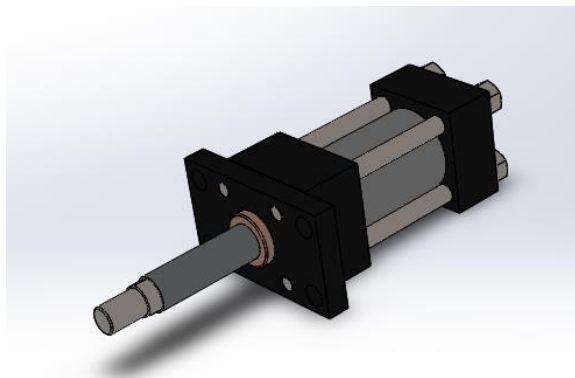


Figura 30. Diseño de pistón hidráulico.

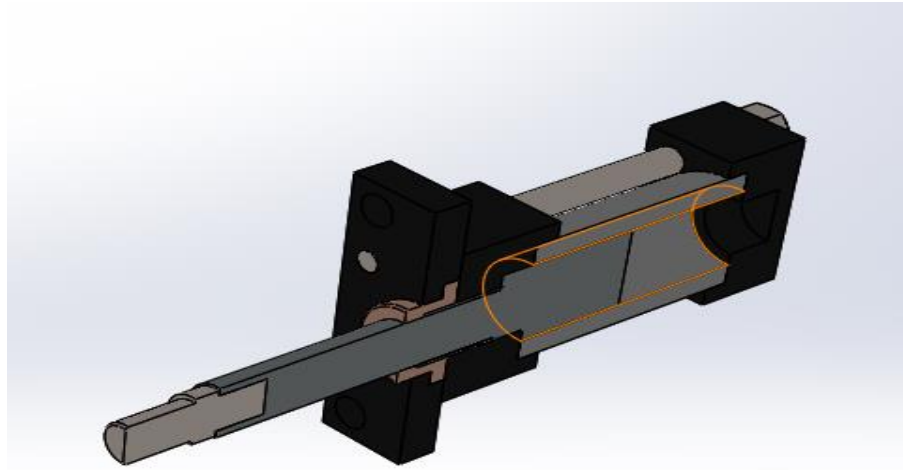


Figura 31. Diseño de pistón hidráulico seccionado.

Se realizó un breve análisis, con una herramienta en SolidWorks conocida como FloXpress el cual nos muestra una animación del comportamiento del fluido que entra en la componente hidráulica.

En nuestro caso se analizó el área del pistón hidráulico, se muestra en la animación la entrada y salida del fluido a través de nuestra pieza y logramos entender cómo es que este se acciona con la llegada del aceite.

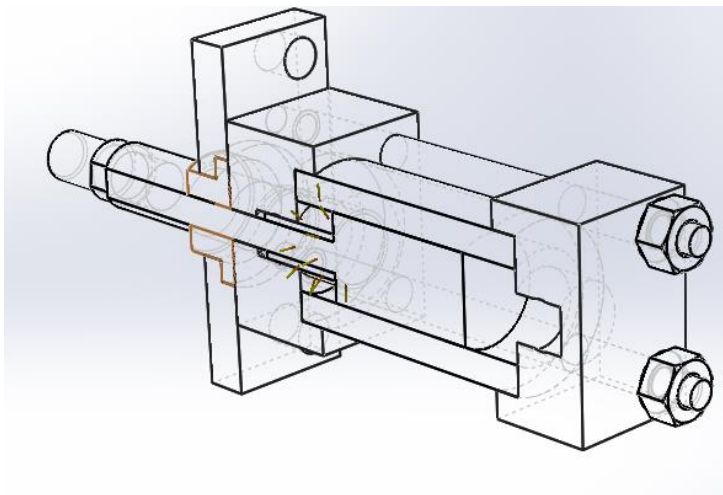


Figura 32. Simulación en FloXpress.

3.3.6 ANÁLISIS DE SOLDADURA

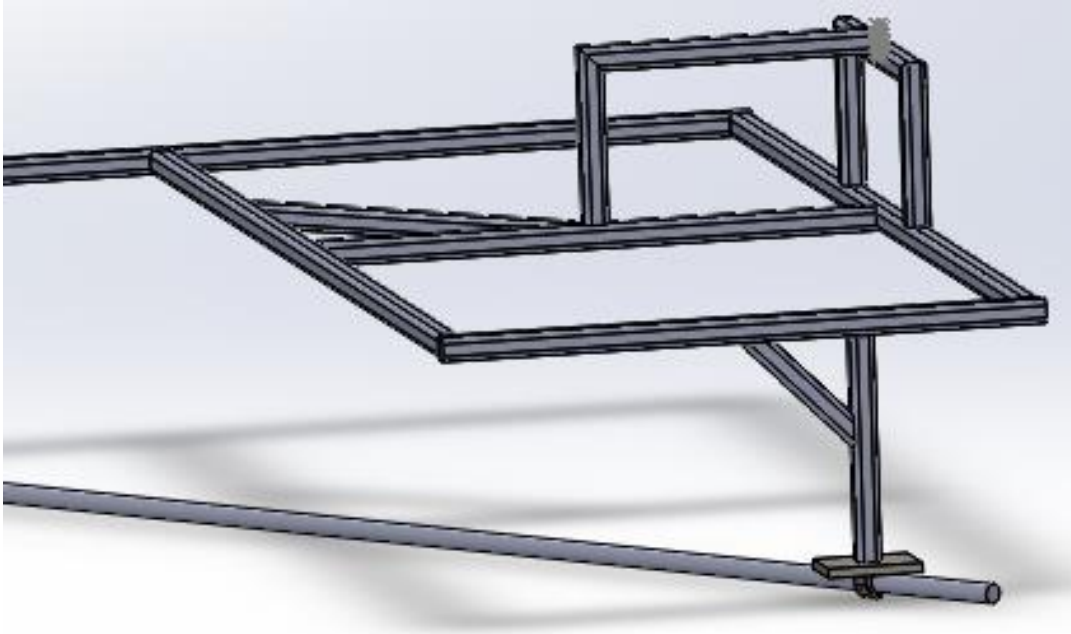


Figura 34. Análisis de soldadura.

Carga en tres puntos de 166.66 kg. Equivalentes al peso total de la máquina.

Soldadura E-6013.

Descripción: El electrodo 90 tiene un revestimiento que produce escoria abundante y un depósito muy parejo. Su arco es muy suave y estable, aunque de baja penetración. Tiene muy buenas características de trabajo, aún con máquinas soldadoras de corriente alterna con bajo voltaje en vacío. Aunque especialmente formulado para corriente alterna, se puede usar también con corriente continua.

Características:

- Electrodo manual para acero al carbono.
- Toda posición.
- Corriente continua, (ambas polaridades) o corriente alterna.
- Corriente alterna (CA).

Usos:

Este electrodo es especialmente recomendado para trabajos en láminas metálicas delgadas y en toda clase de aceros dulces, en los cuales se tenga como requisito principal la facilidad de aplicación, siempre que no se exijan características mecánicas elevadas en las uniones. Debido a su baja penetración, se recomienda para soldar planchas de espesores menores de 6,4 mm.

Aplicaciones Típicas:

- Cerrajería.
- Muebles metálicos.
- Estructuras.

Almacenamiento: Temperatura Ambiente.

Mantenimiento: No Recomendado.

Reacondicionamiento: No Recomendado.

Análisis de soldadura de estructura en SolidWorks

Ancho de cordón de soldadura estimado en 2.5 mm

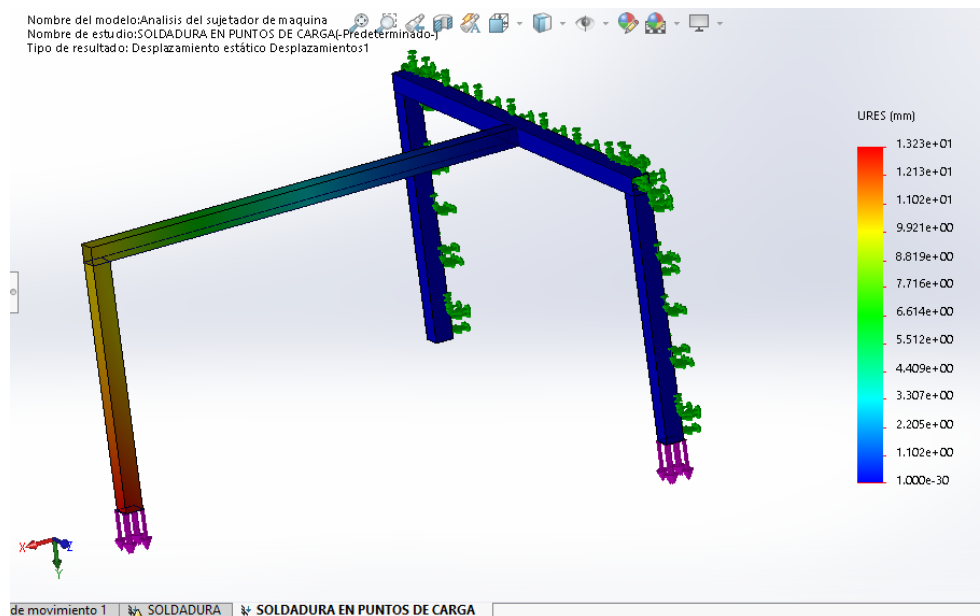


Figura 35. Análisis de soldadura con cargas.

Fuerza ejercida total de 500kg distribuida en los tres puntos de sujeción de la máquina, parte del sujetador azul ejerce menos fuerza lo cual tiene una buena sujeción, tomando en cuenta que de esa parte está sujeta a la estructura del tractor. Parte roja presenta más frecuencia de desgaste de la soldadura siendo por el peso que tiene que cargar.

SolidWorks nos permite analizar la soldadura aplicada sobre la estructura, nos muestra una comprobación de la soldadura sobre cada sujeción.

Se conectó la estructura con soldadura E 60 en el estándar americano por el método de aristas, SolidWorks nos lanzó un análisis de conexión de estructura interpretando cordones individualmente.

En el trazado de comprobación de soldadura la mayoría de los cordones de soldadura necesitan atención, tamaño de cordón de soldadura estimado necesita ser mucho mayor para tener una buena sujeción.

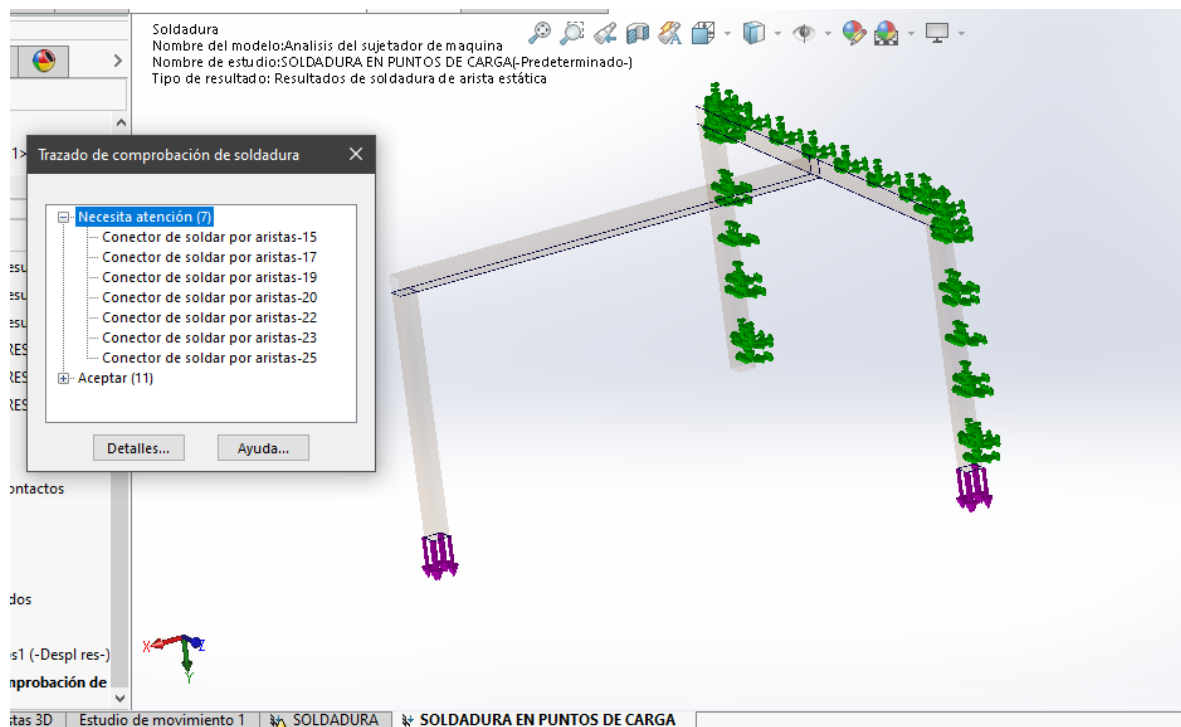


Figura 36. Análisis de soldadura con cargas primer punto crítico en portería de la estructura.

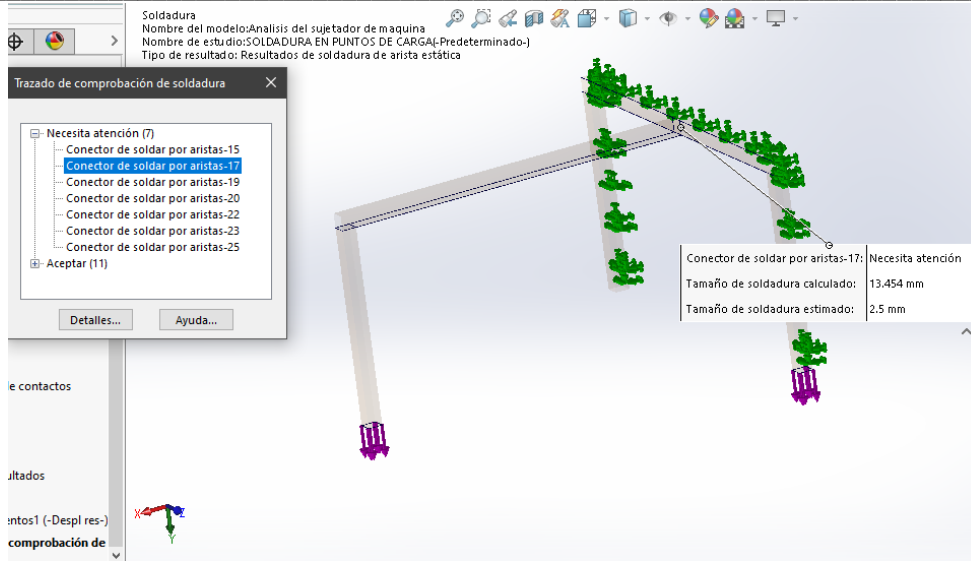


Figura 37. Análisis de soldadura con cargas segundo punto crítico en portería de la estructura.

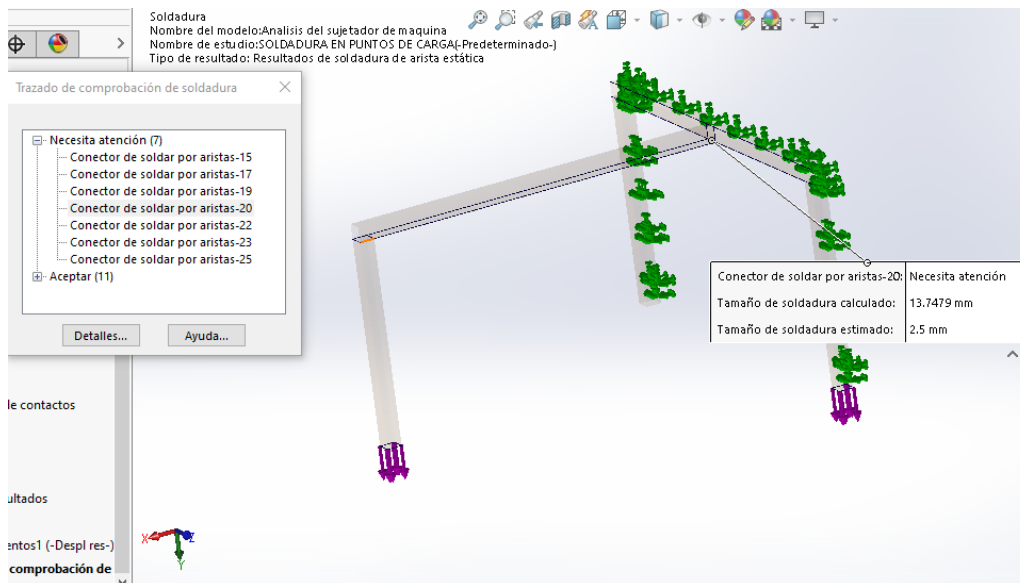


Figura 38. Análisis de soldadura con cargas tercer punto crítico en portería de la estructura.

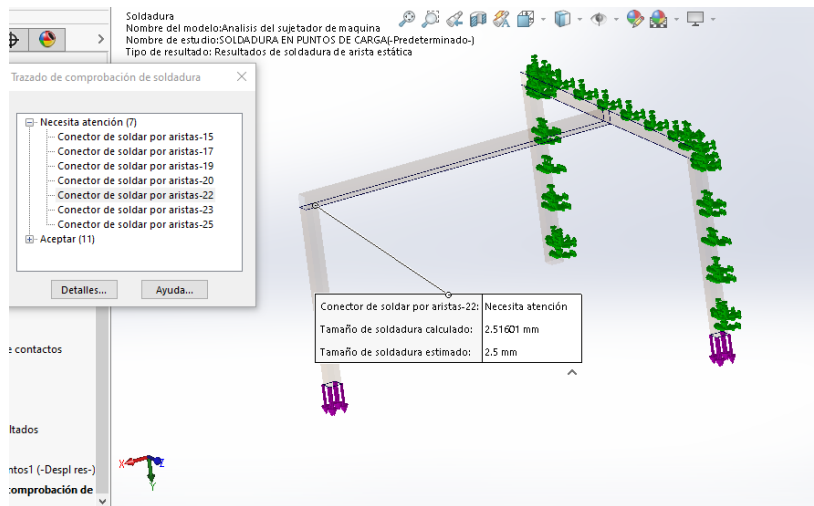


Figura 39. Análisis de soldadura con cargas cuarto punto crítico en portería de la estructura.

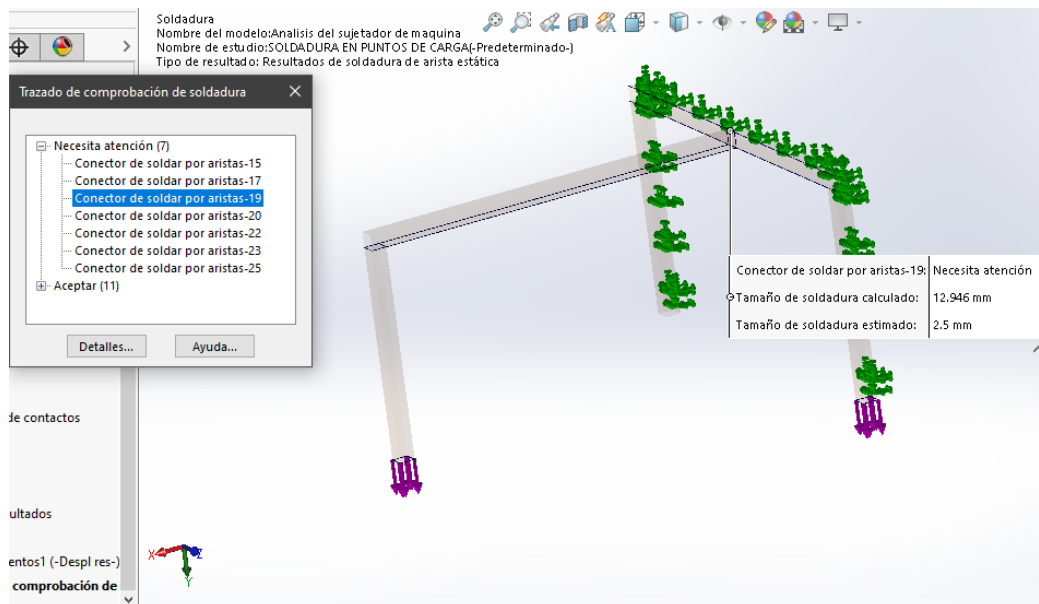


Figura 40. Análisis de soldadura con cargas primer punto crítico en larguero de portería.

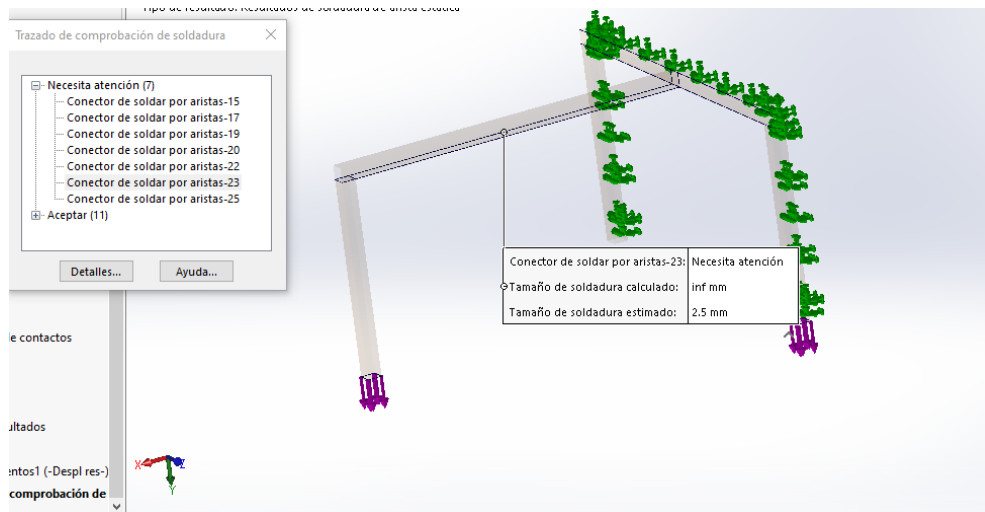


Figura 41. Análisis de soldadura con cargas primer segundo crítico en larguero de portería

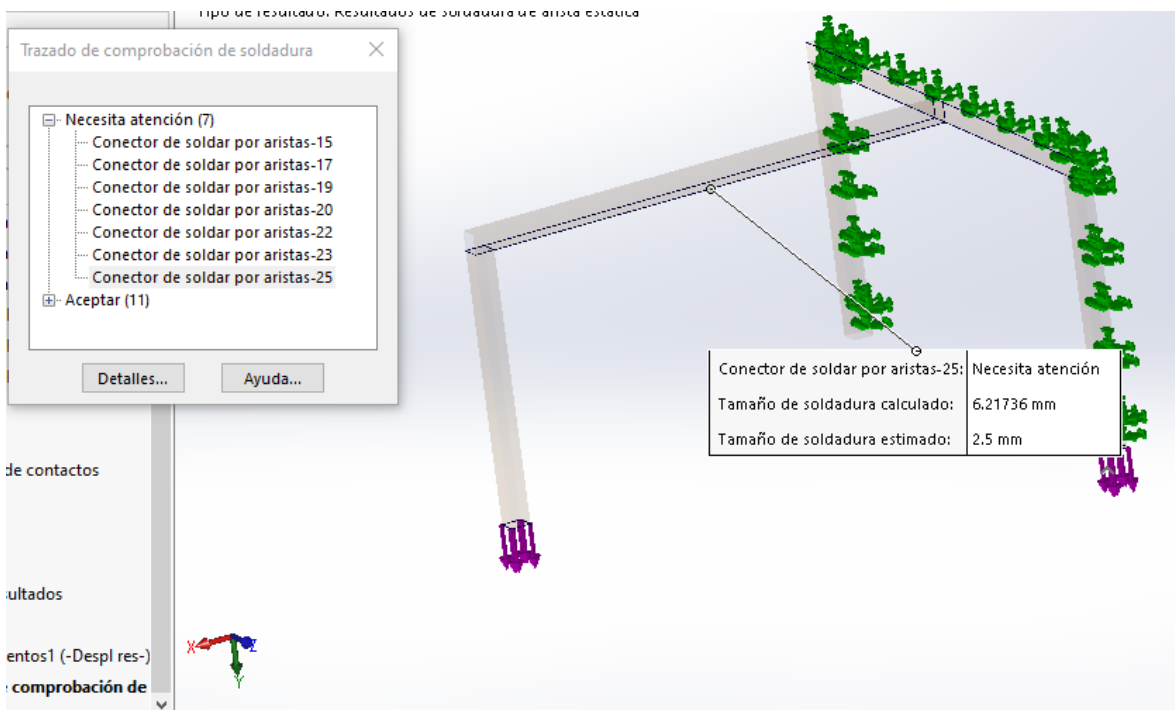


Figura 42. Análisis de soldadura con cargas tercer punto crítico en larguero de portería

3.3.7 ANÁLISIS DINÁMICO DE RODAMIENTOS

En selección de rodamientos Chumacera de piso tipo Omega UCP 208-24 se optó por usar este instrumento caracterizado por resistencia a la corrosión y un periodo de lubricación mayor proporcionando una unidad limpia con características de bajo torque.



Figura 43. Análisis dinámico de rodamientos.

La protección contra el polvo y el agua permiten una mayor vida útil del rodamiento. Los rodamientos con triple sello proporcionan eficacia de giro debido a que posee tres labios. Este sellado especial los protege del polvo y el agua mejorando su protección en comparación con los rodamientos estándares utilizados en las chumaceras. Además, proporcionan una vida útil mayor aun cuando estén expuestos a medios polvorientos y al agua (Pronto a ser patentado). Reducen el costo de mantenimiento. La condición por la cual el rodamiento ofrece una mayor vida útil que las unidades estándar, es que sean mayores reduciéndose considerablemente los costos de mantenimiento (inspección, lubricación, sustitución, etc.) e incrementan la disposición de la maquinaria.

Rangos de Temperatura Operacional Permitida y Velocidad Los rodamientos de triple sellado pueden utilizarse en temperaturas que pueden oscilar entre los -15°C a los 100°C .

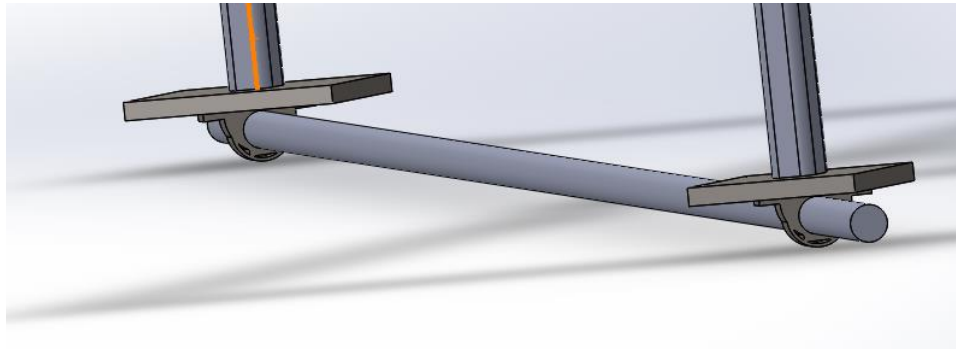


Figura 44. Análisis dinámico de rodamientos con flecha.

Análisis de rodamientos en la estructura.

Se agregó un motor simulado especificado en 1500 rpm.

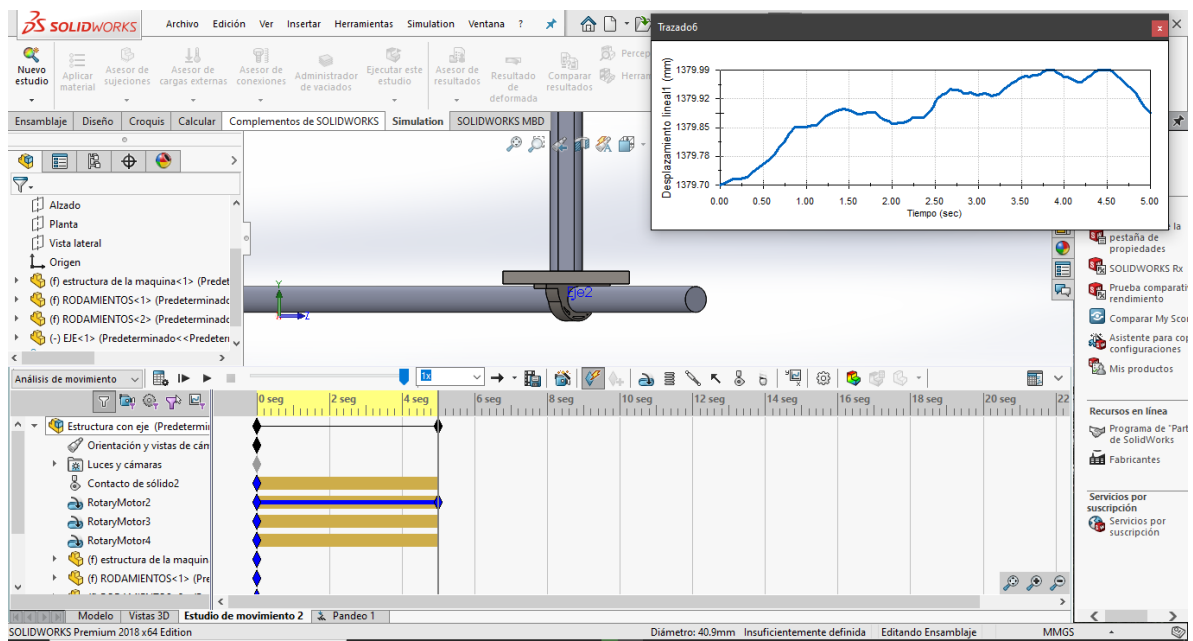


Figura 45. Análisis dinámico de rodamientos con flecha primer análisis de velocidad angular.

Inicia con un arranque uniforme siendo regulado al paso de un periodo de tiempo. Las chumaceras llevan tornillería que ayudan a fijar la sujeción del eje lo cual se pueden modificar. No tiene tantos picos en cuanto a desplazamiento.

Ingeniería Mecatrónica

Diseño, Construcción y puesta en marcha de un sistema Mecánico para la recolección de nueces: Manufactura

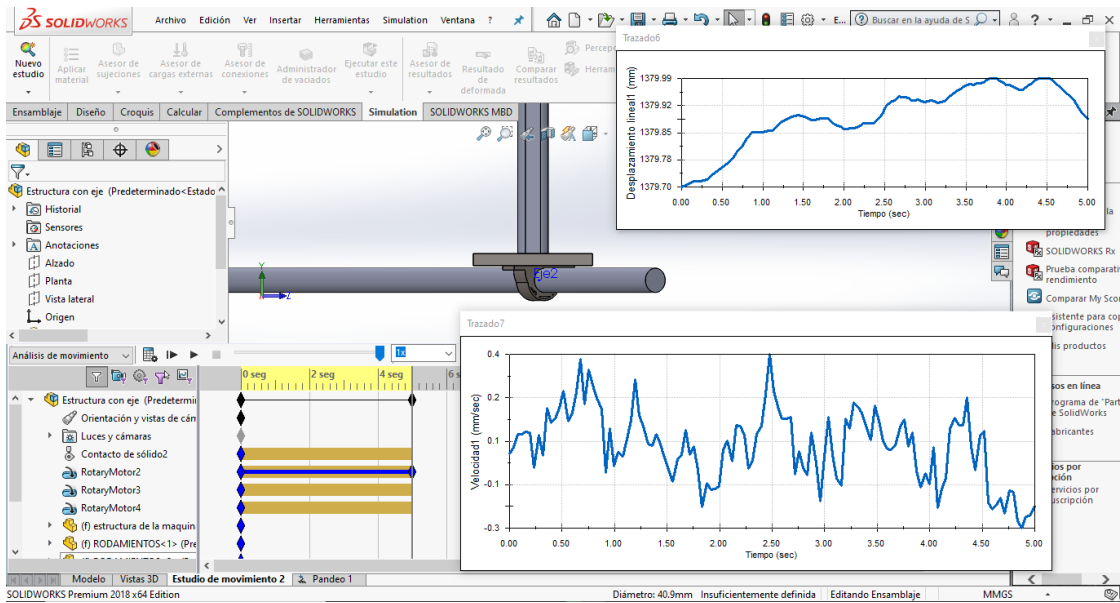


Figura 46. Análisis dinámico de rodamientos con flecha segundo análisis de velocidad angular.

La velocidad sufre perturbaciones, no se mantiene constante hasta controlar a una velocidad adecuada. Hay vibración, pero no hay tanta variación entre los límites iniciales y finales.

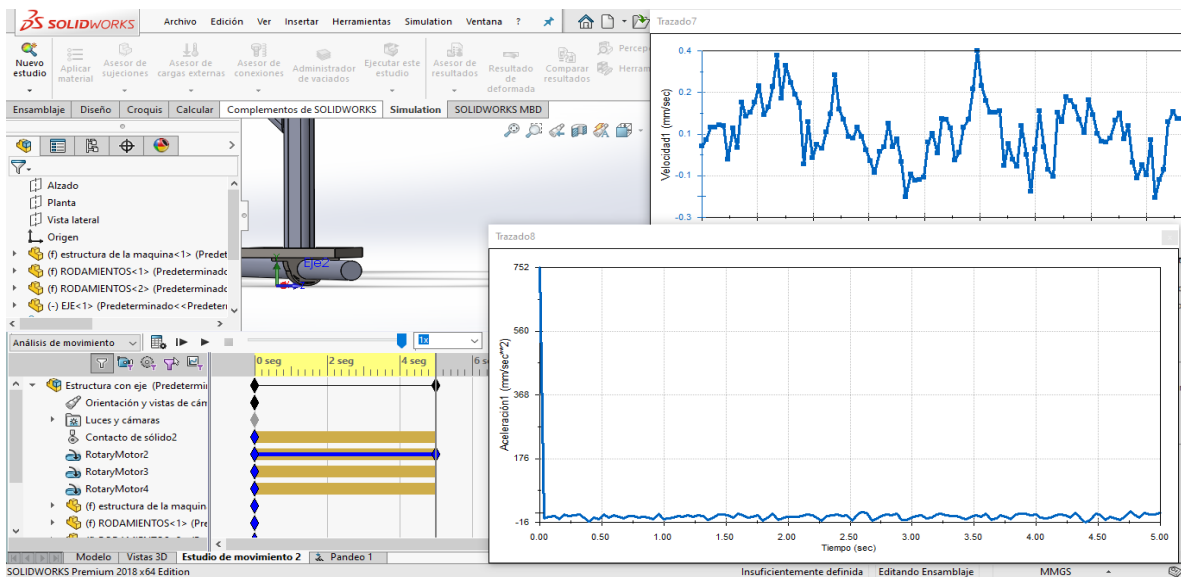


Figura 47. Análisis dinámico de rodamientos, disparo de motor hidráulico.

Aceleración del rodamiento, inicia con una perturbación al momento de accionar el motor hidráulico, después se estabiliza de una forma no muy frecuente y sigue trabajando constantemente.

3.4 Tema 4: DESCRIPCIÓN DEL DISEÑO FINAL DE LA MÁQUINA.

Para iniciar este capítulo, es importante mencionar la ayuda del software SolidWorks, el cual nos permitió a lo largo de todo el proyecto, elaborar piezas y conocer el comportamiento de estas, para ello, se elaboró un plano en cual se ven las distintas vistas que contiene la máquina.

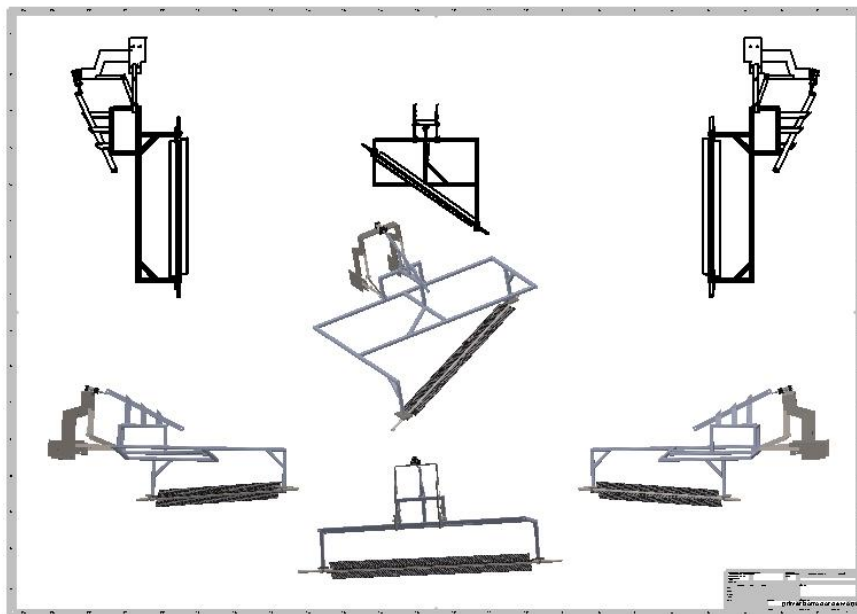


Figura 48. Planos de máquina barredora de nuez.

Los planos que se muestran en la Figura anterior nos indican las diferentes vistas que la máquina, las cuales nos permite conocer la maquina sin la necesidad de tenerla en físico. Estos planos pueden ser utilizados para realizar la construcción de la maquina desde cero.

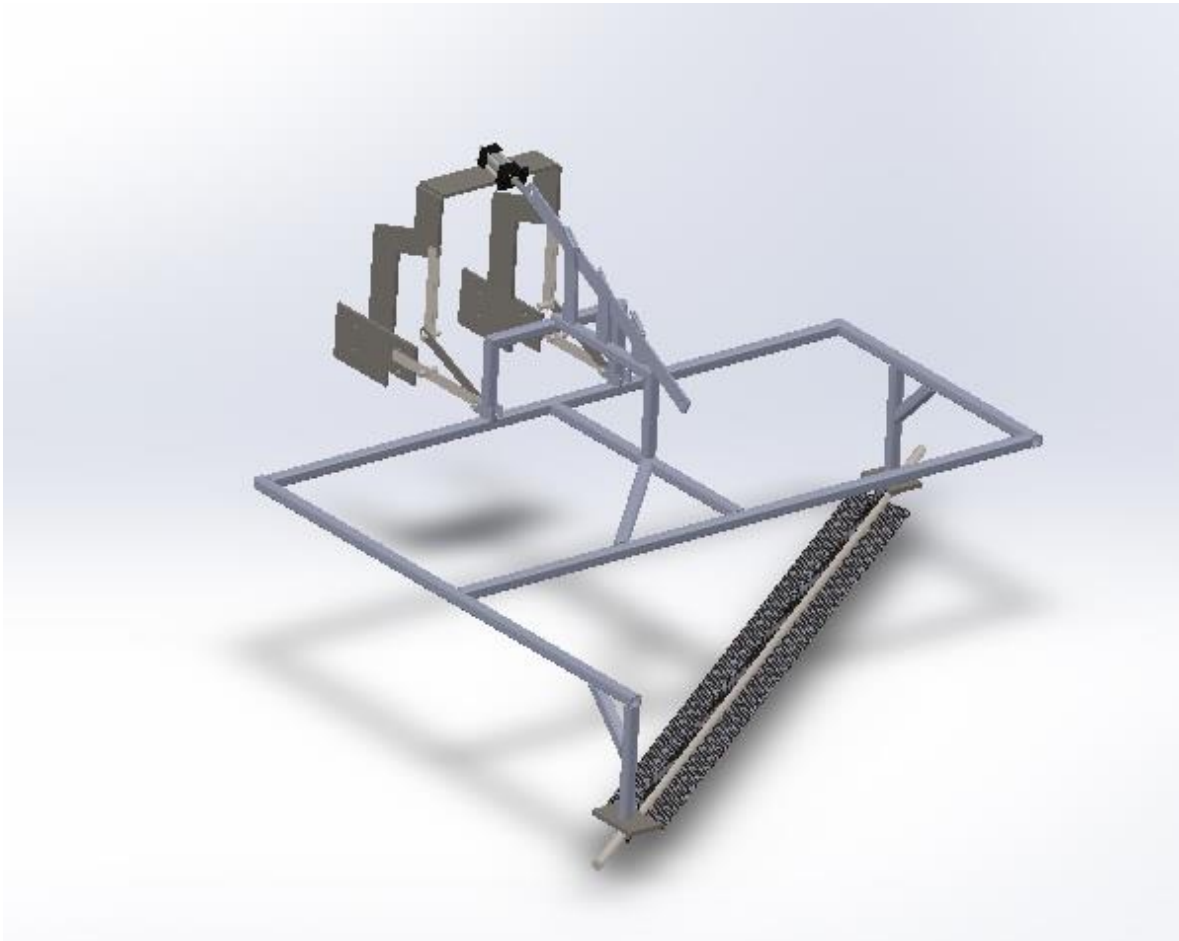


Figura 49. Diseño de maquina previo al explosionado.

Como se muestra en la Figura 34, nos expone todas las piezas utilizadas para la elaboración de la máquina, este diseño previo al explosionado va desde el pistón hidráulico y termina con los hules ensamblados en la flecha.

En la sección de anexos se incluirá la máquina explosionada junto con los globos indicadores, los cuales nos especifican la lista de materiales.

Para entender mejor la construcción de nuestra máquina barredora de nueces, se explicará etapa por etapa hasta obtener el producto final.

3.4.1 ETAPA 1

Se solicita la compra del material PTR de 4", se optó por estas dimensiones debido a que el rodillo aplanador, se trabajó con una medida más grande y esta tenía un peso mayor a los 600 kilogramos, para la construcción de esta máquina el peso fue una parte fundamental, ya que no se debería de pasar los 500 kilogramos y que nuestro pistón no se viera forzado al realizar su trabajo.

Para comenzar con la construcción se cortaban los tramos de seis metros de PTR, dándoles 45° en las esquinas de los cortes, para lograr que estas se ensamblen correctamente y obtener el rectángulo requerido, de igual manera se le dio la altura que se nos indicó la cual es de noventa centímetros, con esta estructura se probó la soldadura 6018, colocando refuerzos dentro y fuera de la estructura para darle mayor resistencia a la máquina barredora de nuez, dichos refuerzos están elaborados con la máquina dobladora ubicada en el instituto tecnológico de Pabellón de Arteaga, el material es una solera de acero con dimensiones de siete centímetros de ancho y quince centímetros de largo.

Ya con la estructura armada y soldada de acuerdo con nuestro diseño de SolidWorks, se inició con la medición de las chumaceras (rodamientos).

Para obtener el ángulo adecuado de los dos rodamientos, fue necesario dibujar en la base de estas, un centro y una línea que estuviera a 35°, logrando así que los dos rodamientos estén situados de forma paralela.



Figura 50. Construcción de estructura



Figura 51. Refuerzos soldados a la maquina



Figura 52. Rodamientos.

3.4.2 ETAPA 2

Como segunda etapa, se construyó la fecha, ya con los rodamientos previamente soldados, se midió la flecha que ya se tenía en la hacienda, lamentablemente esta no contaba la rigidez adecuada, por lo que se le solicitó comprar una flecha de acero de 3 pulgadas.

Para poder ensamblarlas correctamente la nueva flecha con un diámetro menor a las chumaceras, fue necesario realizar una reducción con otra flecha sólida, dicha flecha nos permite insertarla como parte interna de la flecha anterior dándole a esta un refuerzo sólido.

Para la elaboración de la reducción del diámetro fue necesario realizar el corte de las tapas, estas se cortaron dentro del Instituto Tecnológico de Pabellón de Arteaga con la máquina cortadora de plasma, dicha plancha de acero cuenta con un grosor de 5/8 de pulgada.

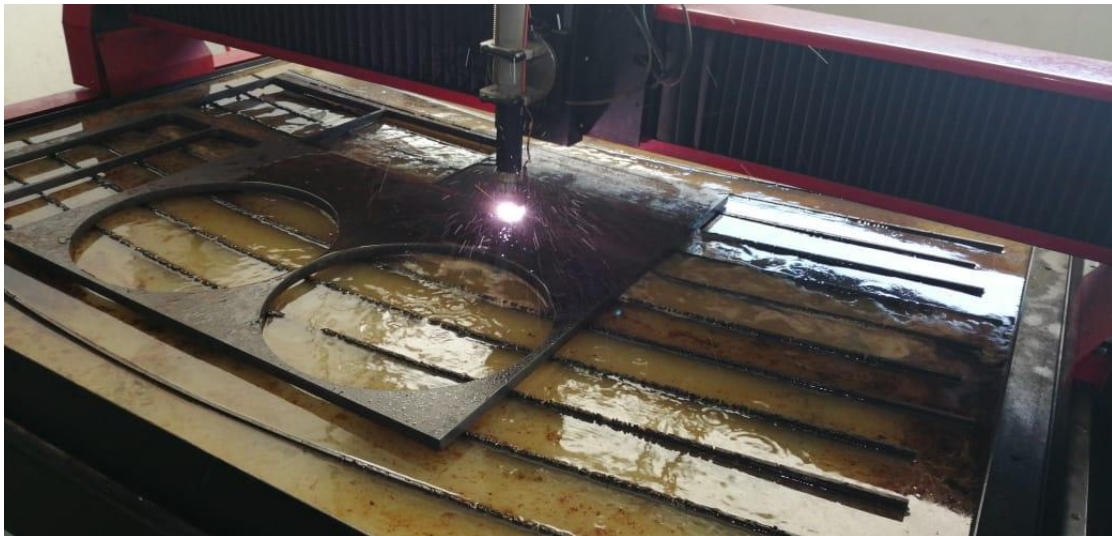


Figura 53. Cortes con máquina de plasma.



Figura 54. Fijación de flecha mediante soldadura.

La elaboración de las primeras dos etapas, se realizaron con la estructura de la máquina totalmente de cabeza, esto debido a que se facilita el trabajar sobre ella, y no por debajo de ella, cabe destacar que el trabajo de soldadura es mejor realizarlo con el electrodo apuntando hacia abajo, esto evita que la soldadura no se escurra y se mantenga fija en el lugar donde se está realizando el cordón.

Se solicitó ángulo de acero para sujetar los hules para aspas, estos ángulos fueron colocados estratégicamente para tener la distribución correcta de los hueles y lograr un barrido de nuez eficiente.

Esta etapa concluye con la flecha en su lugar, y con la ayuda del personal de la hacienda se decide dar vuelta a la máquina para poder realizar los trabajos siguientes tales como montar motor y pistón hidráulico.



Figura 55. Flecha con sujetadores para hules.



Figura 56. Presentación de máquina con flecha

3.4.3 ETAPA 3

El comienzo de esta etapa es con un diseño de la base del tractor en SolidWorks, el cual nos permite realizar las sujeciones que se necesitan para obtener los dos puntos y poder levantar la estructura,

La base está conformada por 6 partes, las cuales cubre en su totalidad la parte frontal del tractor, se diseñó de acuerdo con las ranuras para los tornillos y esta sea desmontable.

La forma de nuestra base de tractor tiene los laterales en zigzag, esto por dos circunstancias primordiales, la primera y no menos importante, es que gracias a la forma de esta, nos permite realizar adecuaciones al momento de ser montada, y nos brinda la oportunidad de fijar los sujetadores que van de esta la estructura de la máquina.

Como segunda circunstancia es dejar libre los faros del tractor, se nos comentó, que el trabajo de levantar cosecha puede llegar a durar largas horas, por ende, se tiene la posibilidad de trabajar de noche, es por ello, que nuestra base está diseñada para trabajar con faros o sin faros del tractor.

Los sujetadores que van la base del tractor y estructura de la máquina están diseñados para lograr tener movimiento, estos están cortados de una lámina de acero de 5/8 de espesor, para poder obtener un refuerzo de estas y no lograr que alguna de estas llegase a romperse, se utilizaron dos sujetadores en una misma toma.



Figura 57. Proceso de soldadura a base del tractor.



Figura 58. Base del tractor.



Figura 59. Base del tractor con sujetadores.

3.4.4 ETAPA 4

Para poder comenzar con la cuarta etapa, fue necesario realizar un estudio de campo, el cual nos permitió conocer el lugar al cual dirigimos a comprar las piezas restantes para la máquina, las cuales son:

- Motor hidráulico.
- Pistón hidráulico.
- Mangueras para componentes hidráulicos.
- Caja de válvulas.
- Engranés paso 60.
- Cadena para engranes paso 60.

Con la compra de estas piezas restantes, se realizó la instalación de estos.

Como primer paso, se diseñó y corto una caja que cubriera el motor, esto para evitar soldar este a la estructura de la máquina, con ayuda de la cortadora plasma obtuvimos las piezas cortadas listas para montar y soldar.

El diseño de la caja es únicamente tres paredes, laterales y parte inferior, esto con la finalidad de dejar descubierto la entrada y salida del motor en caso de que necesitara realizar algún mantenimiento al motor.

Posteriormente se realizó un arco de PTR sobre la estructura, este está diseñado y pensado para tomar los tres puntos que necesita el tractor para poder levantar el implemento agrícola, se cortó una placa de 90 cm. La cual de un extremo de ella se sujeta a la estructura mediante soldadura, el otro extremo de la placa se sujeta al pistón hidráulico, logrando así, tener lista la estructura para levantarla con el pistón.

Para nuestro sistema de engranes, se reutilizó una catalina, esta fue extraída de otro implemento agrícola, al ver las especificaciones de esta, se necesita ampliar la ranura interna hasta una pulgada, se verificó el paso 60 y los números de dientes que contiene, de acuerdo con la relación de estos, se optó por adquirir uno con menor dientes ya sea para aumentar o disminuir la velocidad, esto con base a las pruebas que se realicen.

La caja de válvulas fue la última pieza en ser comprada debido a que no se encontraba la indicada, ya que se necesita una que contenga para conectar un circuito abierto y cerrado.

La caja que se adquirió para el implemento no solo cuenta con las características antes mencionadas, esta cuenta con una función de enclave, el cual nos permite dejar la palanca en una posición evitando la fatiga del operario en estarla manteniendo al nivel constante, facilitando el uso de esta.

Dicha caja funciona en forma de cruz, hacia la parte superior e inferior podemos manipular el pistón hidráulico, de derecha a izquierda manipulamos el giro de nuestro motor, dejando este enclavado para dejarlo en constante funcionamiento, logrando así, una velocidad angular constante.



Figura 60. Marco para sujetar pistón.



Figura 61. Pistón hidráulico.



Figura 62. Caja de Válvulas.



Figura 63. Motor hidráulico.

3.4.5 ETAPA 5

Para concluir con nuestro capítulo, se hablará sobre las diferentes pruebas que se realizaron.

Prueba 1:

Levantamiento de máquina mediante el pistón hidráulico.



Figura 64. Levantamiento con pistón.

Ingeniería Mecatrónica

Diseño, Construcción y puesta en marcha de un sistema Mecánico para la recolección de nueces: Manufactura



Figura 65. Levantamiento con pistón y barrido nuez.

La primera prueba nos dio como resultado, que contar con 5 puntos no es lo indicado, ya que, el implemento no logra mantenerse elevado a nivel de piso, debido a la mala distribución de peso.

Prueba 2:

Sistema de engranes, velocidad angular de salida.



Figura 66. Sistema de engranes.

La segunda prueba nos arroja, que la velocidad de la flecha no es la adecuada, por lo que se decide hacer el cambio de engranes, colocando el más grande abajo y el mediano arriba, de igual manera el tensor está del lado incorrecto por lo que opta cambiarlo de derecha a izquierda.

IV. RESULTADOS Y DISCUSIÓN

4.1 TEMA 1: PRUEBA FINAL:

Cambio de fijaciones y sistema de engranaje, verificación de funcionamiento óptimo.



Figura 67. Levantamiento de máquina con nuevas ubicaciones de sujetadores



Figura 68. Modificación de sistema de engranes



Figura 69. Cordón de nueces.

En la última prueba que se realizó, se obtuvo el funcionamiento deseado, logrando levantar de manera correcta la máquina, la velocidad de la flecha es deseada, todo esto se complementa para dejar un cordón de nueces listas para ser aspiradas por otro implemento más.

Destacamos que la máquina se diseñó para comenzar con el barrido del lado derecho, esto nos indica que el cordón de nuez siempre lo va a dejar del lado izquierdo, logrando que este siempre se mantenga al centro de los nogales

De igual manera, se logró construir una máquina con un presupuesto por debajo del costo de las diferentes barredoras en el mercado.

Ingeniería Mecatrónica

Diseño, Construcción y puesta en marcha de un sistema Mecánico para la recolección de nueces: Manufactura

Modelo de la máquina	Especificaciones	Ubicación	Precio (MXN)	Imagen de la maquina
BJE-2019	Motor hidráulico de 2500 psi Cilindro hidráulico de 2500 psi Sprokets de 27 y 16 dientes Cadena paso 60 Mangueras hidráulicas	Pabellón de Arteaga, Ags.	\$120,000	
OEM 4590	Motor JOHN DEERE 4045T a diesel de 80HP de 4 cilindros Capacidad de combustible de 30 galones	Cd. Cuauhtemoc , Chihuahua	\$769,526	
WX98-A	Sistema de sustentación- Hidráulico Potencia requerida 65 H.P Ancho 9ft Peso de 600 kg	Las Varas, Saucillo, Chihuahua, Méx.	\$223,520	

Tabla 9. Tabla de comparación de máquinas existentes en el mercado.

V. CONCLUSIONES GENERALES DEL PROYECTO

Sin duda alguna, la formación académica y el respaldo de los docentes de la Ingeniería Mecatrónica proporcionaron los conocimientos teórico-prácticos para que el proyecto llevado a cabo en la Hacienda “Viñedos Marquitos” pudiera llevarse y efectuarse de forma satisfactoria.

Gracias a todos los aprendizajes adquiridos se pudo llevar a la práctica y tener como resultado una máquina barredora de nuez, que ya se encuentra en función dentro de dicha Hacienda y que además es un orgullo haber sido participe de lo que se diseñó y construyó.

Por otra parte, es importante mencionar que los conocimientos adquiridos en las materias de especialidad pudieron concluirse y verse reflejando el diseño utilizando CAD cómo SolidWorks.

Cabe señalar, que se reafirmaron conocimientos y habilidad de hidráulica, diseños mecánicos y que además estos pueden ser aplicados en un sector importante, como lo es la agroindustria.

La importancia, de un Ingeniero Mecatrónica puede facilitar y ayudar a solventar diversas problemáticas centradas en la programación, eléctrica, electrónica, mecánica, electromecánica y robótica, pueden focalizarse en diversos sectores promoviendo innovación y prestigio.

VI. REFERENCIAS BIBLIOGRÁFICAS

1. Pedro Landín. (2015). Máquinas y Mecanismos. 2019, de Pontevedra Sitio web: <http://www.edu.xunta.gal/centros/iesfelixmuriel/system/files/M%C3%A1quinas%20y%20mecanismos.pdf>
2. Samuel García. (2001). Sistemas Hidráulicos. 2019, de García. A. Int Sitio web: <http://cursos.aiu.edu/Sistemas%20Hidraulicas%20y%20Neumaticos/PDF/Tema%201.pdf>
3. COMITÉ MEXICANO DEL SISTEMA PRODUCTO NUEZ A.C. (2018). Estudio de Mercado Estratégico de la Nuez Pecanera ACTUALIZACION 2018. 2019, de Alderete y Socios Consultoría Industrial, S.C Sitio web: <http://comenuez.com/wp-content/uploads/2018/assets/estudio-estrategico-nuez-pecanera--2018.pdf>
4. DÁMARIS LEOPOLDINA OJEDA-BARRIOS^{1,2}, OFELIA ADRIANA HERNÁNDEZ-RODRÍGUEZ¹, GUSTAVO ROGELIO LÓPEZ-OCHOA¹, JAIME JAVIER MARTÍNEZ-TÉLLEZ¹. (2009). Evolución de los sistemas de producción de nuez en México. 2019, de TECNOCENCIA Sitio web: http://tecnociencia.uach.mx/numeros/v3n3/data/Evolucion_de_los_sistemas_de_produccion_de_nuez_en_Mexico.pdf
5. CASA PIEDRA. (2018). NOGALES Y OTROS FRUTOS DE NUEZ. 2019, de AGTECH Sitio web: <http://www.redagricola.com/cl/assets/uploads/2018/04/ra93-1.pdf>
6. Nohemí del Carmen Reyes Vázquez, Rafael Urrea López. (2015). Retos y oportunidades para el aprovechamiento de la Nuez pecanera en México. 2019, de CIATEJ Sitio web: <https://ciatej.repositorioinstitucional.mx/jspui/bitstream/1023/399/1/Retos%20y%20oportunidades%20para%20el%20aprovechamiento%20de%20la%20Nuez%20pecanera%20en%20M%C3%A9xico.pdf>
7. SAGARPA. (2017). PLANEACIÓN AGRICOLA NACIONAL. 2019, de SAGARPA Sitio web: https://www.gob.mx/cms/uploads/attachment/file/257079/Potencial-Nuez_Pecanera.pdf
8. Dr. Abelardo Núñez Barrios. (2011). LA CADENA DE PRODUCCIÓN EN EL CULTIVO DEL NOGAL PECANERO EN MÉXICO Y ESTADOS UNIDOS. 2019, de COMENUEZ.ORG Sitio web: <http://www.nacionmulticultural.unam.mx/empresasindigenas/docs/1835.pdf>
9. Dr. Abelardo Núñez Barrios. (2011). LA CADENA DE PRODUCCIÓN EN EL CULTIVO DEL NOGAL PECANERO EN MÉXICO Y ESTADOS UNIDOS. 2019, de COMENUEZ.ORG. (2002). TECNOLOGIA DE PRODUCCION EN NOGAL. 2019, de SECRETARIA DE AGRICULTURA Sitio

web:

<http://www.viverosacramento.com.mx/Tecnologia%20de%20produccion%20de%20nogal%20pecanero.pdf>

10. GOBIERNO DE CHILE. (2008). NOGALES: Preparación para la cosecha. 2019, de INIA Sitio web: <http://biblioteca.inia.cl/medios/biblioteca/informativos/NR34845.pdf>
11. Centro Regional Mendoza-San Juan. (2002). Cosecha de nueces. 2019, de Proyecto Regional con Enfoque Territorial del Alto Valle de Uco Sitio web: https://inta.gob.ar/sites/default/files/script-tmp-inta_triptico_nogal.pdf
12. JUNGLARES REGIA. (2005). NUEZ DE NOGAL. 2019, de .Secretaría de Agricultura, Ganadería, Pesca y Alimentos Sitio web: http://www.alimentosargentinos.gob.ar/contenido/revista/ediciones/37/cadenas/Frutas_secas_nuez.htm
13. AGRO EXPO. (2019). EXPOMAQUINAS. 2019, de AGRO EXPO Sitio web: <https://www.agriexpo.online/es/prod/amb-rousset/product-176784-12206.html>

ANEXOS

N.º DE ELEMENTO	N.º DE PIEZA	DESCRIPCIÓN	CANTIDAD
1	ESTRUCTURA DE PTR 4'	PTR 4' ACERO CON RECUBRIMIENTO	1
2	RODAMIENTOS 1 PLG	PROTECCIÓN CONTRA EL POLVO	2
3	FLECHA CON HULES	FELCHA DE ACERO HULE PARA BANDA TRANSPORTADORA	1
4	BASE DEL TRACTOR TERMINADA	LAMINA DE ACERO DE 5/8"	1
5	SUJETADORES DE PLACA DE ACER	LAMINA DE ACERO DE 5/8"	4
6	PERNOS	TORNILLO DE ACERO INOXIDABLE	6
7	ESLABONES SUPERIORES	LAMINA DE ACERO DE 5/8"	2
8	ESLABONES INFERIORES	LAMINA DE ACERO DE 5/8"	2
9	PISTON CHICO	PISTÓN DE 2500 PSI	1
10	SUJETADOR DE LAMINA DE ACERO_CHICO	LAMINA DE ACERO DE 1/2"	2
11	SUJETADOR DE LAMINA DE ACERO_MEDIANO	LAMINA DE ACERO DE 1/2"	2
12	SUJETADOR DE LAMINA DE ACERO_GRANDE	LAMINA DE ACERO DE 1/2"	2
13	ESLABON DE ACERO PARA PISTON A ESTRUCTURA	LAMINA DE ACERO DE 5/8"	1

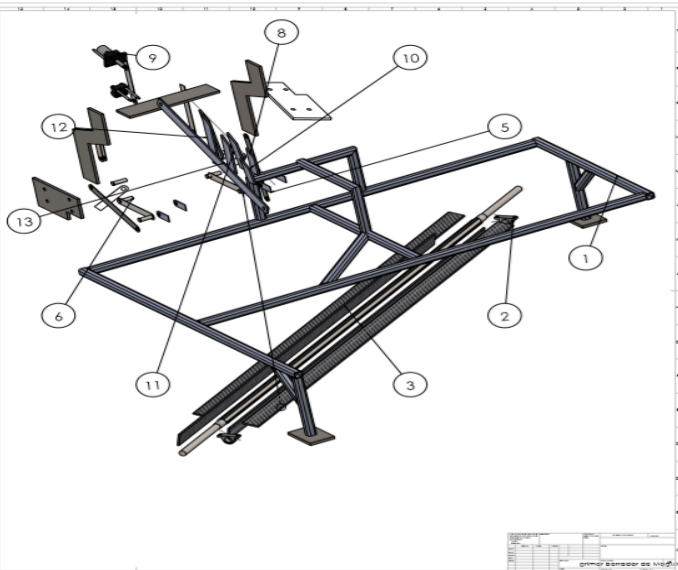


Figura 70. Lista de materiales.

