

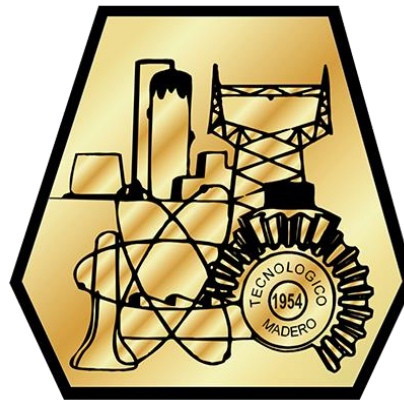


EDUCACIÓN
SECRETARÍA DE EDUCACIÓN PÚBLICA



TECNOLÓGICO
NACIONAL DE MÉXICO®

INSTITUTO TECNOLÓGICO DE CIUDAD MADERO
DIVISION DE ESTUDIOS DE POSGRADO E INVESTIGACION
MAESTRÍA EN INGENIERIA ELÉCTRICA



"POR MI PATRIA Y POR MI BIEN"

TESIS

**ANÁLISIS DE LA RECONFIGURACIÓN DE SISTEMAS
ELÉCTRICOS DE DISTRIBUCIÓN**

Que para obtener el Grado de
Maestro en Ingeniería Eléctrica

PRESENTA:

Ing. César Salomón Luévano
G12070470

Director de Tesis
M.C. Rafael Castillo Gutiérrez

Co-director de Tesis
M.C. Eduardo Nacu Salas Cabrera
Dr. Héctor Joaquín Fraire Huacuja



"2020, Año de Leona Vicario, Benemérita Madre de la Patria"

Cd. Madero, Tams., a 4 de diciembre de 2020

OFICIO No.: U.059/20
ÁREA: DIVISIÓN DE ESTUDIOS
E POSGRADO E INVESTIGACIÓN
ASUNTO: AUTORIZACIÓN DE IMPRESIÓN
DE TESIS

ING. CESAR SALOMON LUEVANO
No. DE CONTROL G12070470
PRESENTE

Me es grato comunicarle que después de la revisión realizada por el Jurado designado para su Examen de Grado de Maestro en Ingeniería Eléctrica, se acordó autorizar la impresión de su tesis titulada:

"ANÁLISIS DE LA RECONFIGURACION DE SISTEMAS ELECTRICOS DE DISTRIBUCION"

El Jurado está integrado por los siguientes catedráticos:

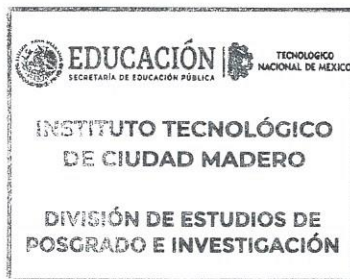
PRESIDENTE:	M.C.	RAFAEL CASTILLO GUTIERREZ
SECRETARIO:	M.C.	HERMENGILDO CISNEROS VILLEGAS
VOCAL:	M.C.	EDUARDO NACU SALASS CABRERA
SUPLENTE:	M.C.	AARON GONZALEZ RODRIGUEZ
DIRECTOR DE TESIS:	M.C.	RAFAEL CASTILLO GUTIERREZ
CO-DIRECTOR:	M.C.	EDUARDO NACU SALAS CABRERA

Es muy satisfactorio para la División de Estudios de Posgrado e Investigación compartir con Usted el logro de esta meta. Espero que continúe con éxito su desarrollo profesional y dedique su experiencia e inteligencia en beneficio de México.

ATENTAMENTE

*Excelencia en Educación Tecnológica®
"Por mi patria y por mi bien"®*

DR. JOSÉ AARÓN MELO BANDA
JEFE DE LA DIVISIÓN DE ESTUDIOS
DE POSGRADO E INVESTIGACIÓN



c.c.p.- Archivo

JAMB 'MIE 'RCG*'



AGRADECIMIENTOS

Agradezco a mi dios por haberme brindado salud y dejarme vivir este logro tan importante para mí y mi familia.

Agradezco a mi familia por siempre apoyarme en todo lo que me propongo.

Agradezco al Instituto Tecnológico de Cd. Madero, así como todos los maestros de esta institución por brindarme una buena formación profesional, así como también a la División de Estudios de Posgrado e Investigación, por haberme otorgado la oportunidad de realizar la maestría.

Agradezco a mi asesor M.C. Rafael Castillo Gutiérrez por el apoyo y guía durante todo el desarrollo de mi tesis.

Agradezco al CONACYT por haberme otorgado un apoyo económico durante el transcurso de la maestría.

DEDICATORIA

A mis padres que siempre me han apoyado incondicionalmente en todos los aspectos de mi vida.

ÍNDICE

CAPÍTULO 1.....	5
INTRODUCCIÓN	6
1.1. GENERALIDADES.....	7
1.2. PLANTEAMIENTO DEL PROBLEMA	9
1.3. JUSTIFICACIÓN DEL PROBLEMA	9
1.4. OBJETIVO GENERAL	9
1.5. OBJETIVOS ESPECÍFICOS	9
1.6. HIPÓTESIS.....	9
1.7. ALCANCES.....	10
1.8. LIMITACIONES	10
CAPÍTULO 2.....	11
MARCO TEÓRICO	11
2.1. CONCEPTOS FUNDAMENTALES DE LOS SISTEMAS DE DISTRIBUCIÓN	12
2.2. REQUISITOS QUE DEBE CUMPLIR UN SISTEMA DE DISTRIBUCIÓN	15
2.3. CLASIFICACIÓN DE LOS SISTEMAS DE DISTRIBUCIÓN DE ACUERDO A SU CONSTRUCCIÓN	16
2.3.1. Redes de distribución aéreas.....	16
2.3.2. Redes de distribución subterráneas.	18
2.4. CLASIFICACIÓN DE LOS SISTEMAS DE DISTRIBUCIÓN DE ACUERDO AL TIPO DE CARGA.....	20
2.4.1. Redes de distribución para cargas residenciales.....	20
2.4.2. Redes de distribución para cargas comerciales.	21
2.4.3. Redes de distribución para cargas industriales.	21
2.5. ESTRUCTURA DE LOS SISTEMAS DE DISTRIBUCIÓN.....	22
2.6. ALIMENTADORES PRIMARIOS.....	25
2.7. REDES SECUNDARIAS.....	26
2.8. CARACTERÍSTICAS DE LAS CARGAS	28
2.8.1. Densidad de carga.	28

2.8.2. Carga instalada.....	28
2.8.3. Demanda.....	29
2.8.4. Demanda máxima.....	29
2.8.5. Factor de potencia.....	29
2.8.6. Curva de carga anual.....	30
2.8.7. Carga del transformador de distribución.....	31
2.9. CAÍDA DE TENSIÓN.....	32
2.10. PÉRDIDAS DE POTENCIA Y ENERGÍA.....	33
2.10.1. Pérdidas no técnicas.....	33
2.10.2. Pérdidas técnicas.....	35
2.11. ESTRUCTURAS DEL SISTEMA ELECTRICO DE DISTRIBUCION ..	36
CAPÍTULO 3.....	43
METODOLOGÍA.....	43
3.1. INTRODUCCION.....	44
3.2. PROGRAMACION EN MATLAB.....	45
3.3. ALGORITMOS GENETICOS.....	45
3.4. FLUJOS DE CARGA.....	51
3.5. MODELADO DE LA MATRIZ K NODO TRAYECTORIA.....	53
3.6. MODELADO DEL CÁLCULO DE LA IMPEDANCIA DE LINEA Y SELECCIÓN DE ESTRUCTURA.....	56
3.6.1. Calculo de impedancia de secuencia con parámetros dados en millas.....	57
3.6.2. Calculo de impedancia de secuencia con parámetros dados en sistema métrico.....	57
3.6.3. Matriz de impedancia primitiva.....	59
3.6.4. Matriz de impedancia de fase.....	59
3.6.5. Impedancia de secuencia.....	61
3.7. MODELADO DE FLUJOS DE CARGA.....	62
CAPÍTULO 4.....	63
RESULTADOS Y CONCLUSIONES.....	63
4.1. RESULTADOS.....	64
4.2. CONCLUSIONES.....	81
5. BIBLIOGRAFIA.....	83

ÍNDICE DE FIGURAS

Fig.1.1. Esquema de un sistema eléctrico	8
Fig.2.1. Elementos de un sistema eléctrico	14
Fig.2.2. Tipos fundamentales de sistemas de distribución. a) Sistema radial, b) Sistema mallado ..	23
Fig. 2.3. Alimentador radial básico abasteciendo a los transformadores protegidos con fusibles. 1. Interruptor de potencia. 2. Alimentador. 3. Cuchilla. 4. Fusible. 5. Transformador de distribución	24
Fig.2.4 Red mallada automática. Operación en paralelo en baja tensión y radial en alta tensión. 1. Alimentadores. 2. Transformadores de distribución. 3 red mallada automática en baja tensión.....	25
Fig.2.5 Curva de carga anual	30
Fig.2.6 Tiempo del día de cliente 1.....	31
Fig.2.7 Tiempo del día de cliente 2.....	31
Fig.2.8 Tiempo del día de cliente 3.....	32
Fig.2.9 Tiempo del día de cliente 4.....	32
Fig.2.10 Estructura TS3.....	37
Fig.2.11 Estructura TS3N	38
Fig.2.11 Estructura VS3	39
Fig.2.12 Estructura VS3N.....	40
Fig.2.13 Estructura PS3.....	41
Fig.2.14 Estructura PS3N	42
Fig.3.1. Expresiones utilizadas en AG.	46
Fig.3.2. Elementos que integran un AG.....	48
Fig.3.3. Estructura de ejecución de un AG.....	49
Fig.3.4. Ejemplo de un circuito.	54
Fig.3.5. Matriz K de la figura 3.20.....	54
.....	55
Fig.3.6. Circuito con representación de las trayectorias.	55
Fig.3.7. Matriz K de la figura 3.22.....	55
Fig.3.8. Estructura de ejecución de flujos de carga.	62
Fig.4.1. Diagrama de los tres circuitos.....	64
Fig.4.2. Diagrama comparativo de los tres circuitos primer caso.....	67
Fig.4.3. Diagrama comparativo de los tres circuitos segundo caso.	68
.....	69
Fig.4.4. Diagrama comparativo de los tres circuitos tercer caso.	69
Fig.4.5. Diagrama comparativo de los tres circuitos cuarto caso.	70
.....	71
Fig.4.6. Diagrama comparativo de los tres circuitos quinto caso.	71
.....	72
Fig.4.7. Diagrama comparativo de los tres circuitos sexto caso.	72
.....	73
Fig.4.8. Diagrama comparativo de los tres circuitos séptimo caso	73
.....	74
Fig.4.9. Diagrama comparativo de los tres circuitos octavo caso.....	74
Fig.4.10. Diagrama comparativo de los tres circuitos noveno caso	75
Fig.4.11. Diagrama comparativo de los tres circuitos décimo caso.....	76
.....	77
Fig.4.12. Diagrama comparativo de los tres circuitos onceavo caso	77
.....	78
Fig.4.13. Diagrama de los tres circuitos doceavo caso	78
.....	79
Fig.4.14. Diagrama comparativo de los tres circuitos treceavo caso	79

ÍNDICE DE TABLAS

Tabla.4.1. Datos del circuito 1.....	65
Tabla.4.2. Datos del circuito 2.....	65
Tabla.4.3. Datos del circuito 3.....	66
Tabla.4.4. Datos de las pérdidas en P y Q en condiciones normales de operación.....	66
Tabla.4.5. Datos de las pérdidas en P y Q para el primer caso.....	67
Tabla.4.6. Datos de las pérdidas en P y Q para el segundo caso.....	68
Tabla.4.7. Datos de las pérdidas en P y Q para el tercer caso.....	69
Tabla.4.8. Datos de las pérdidas en P y Q para el cuarto caso.....	70
Tabla.4.9. Datos de las pérdidas en P y Q para el quinto caso.....	71
Tabla.4.10. Datos de las pérdidas en P y Q para el sexto caso.....	72
Tabla.4.11. Datos de las pérdidas en P y Q para el séptimo caso.....	73
Tabla.4.12. Datos de las pérdidas en P y Q para el octavo caso.....	74
Tabla.4.13. Datos de las pérdidas en P y Q para el noveno caso.....	75
Tabla.4.14. Datos de las pérdidas en P y Q para el décimo caso.....	76
Tabla.4.15. Datos de las pérdidas en P y Q para el onceavo caso.....	77
Tabla.4.16. Datos de las pérdidas en P y Q para el doceavo caso.....	78
Tabla.4.17. Datos de las pérdidas en P y Q para el treceavo caso.....	79
Tabla.4.18. Datos comparativos de las pérdidas en P y Q.....	80

Capítulo

1

Introducción

Este proyecto de tesis trata sobre el desarrollo de un algoritmo que sea capaz de hacer un estudio de flujos de carga a circuitos de distribución radiales y posteriormente por medio de un algoritmo genético poder proporcionar algunas opciones de reconfiguración de dichos circuitos, buscando siempre la reducción de pérdidas.

1.1. GENERALIDADES

El sistema eléctrico de distribución (SED), es el eslabón final en la cadena de producción y transmisión de la energía eléctrica hasta el consumidor final.

La función del sistema eléctrico de distribución, es de recibir la potencia transmitida desde las grandes centrales generadoras de energía eléctrica y distribuirla a los consumidores a niveles de voltaje y con un cierto grado de confiabilidad que serán apropiadas a las necesidades de cada usuario, debiendo que enfrentar la delicada operatividad del mismo y lograr tener una máxima operación continua.

Debido a la gran cantidad de consumidores y las diversas naturalezas de las cargas existe un gran número de variables a considerar, si a lo anterior le sumamos el comportamiento dinámico del sistema, encontramos de que es muy difícil la planeación y operación del sistema de distribución.

Las redes eléctricas en mayor porcentaje son sistemas aéreos de distribución, son proyectados para operar radialmente, y presentan posibilidades de alteración de su topología a través de la apertura y cierre de seccionadores localizados en puntos estratégicos.

En la actualidad la dependencia de la electricidad en los sectores comerciales, industriales y domésticos hacen que la exigencia en cuanto a la disponibilidad y confiabilidad en el suministro de energía eléctrica sean mayores, de igual manera las regulaciones son cada vez más estrictas y penalizan las interrupciones de servicio según la CRE (Comisión Reguladora de Energía).

Es importante mencionar que el crecimiento de las redes de distribución se ha dado conforme al paso de los años sin tener una planeación adecuada de la misma y todo con base en las necesidades y solicitudes de los clientes, se han ido construyendo líneas a partir de la distancia más corta entre el circuito existente al nuevo servicio a alimentar, sin importar de cierta forma la longitud del circuito resultante así como su demanda existente actual, provocando sobrecarga en los alimentadores, conductores no adecuados para la demanda empleada, además de tener invasión de las áreas de influencia entre subestaciones y entre los mismos circuitos, operando el sistema con mayores pérdidas y bajo nivel en la calidad del servicio de energía eléctrica suministrada.

Las empresas eléctricas encargadas de la distribución de energía eléctrica tienen pérdidas de energía del 15 al 20 %, debido a la configuración topológica de su red eléctrica y otros factores de diseño de la red eléctrica misma. Por otra parte, el crecimiento de carga y demanda eléctrica involucra caídas de tensión en algunos lugares y situaciones que afecta principalmente a los consumidores residenciales.

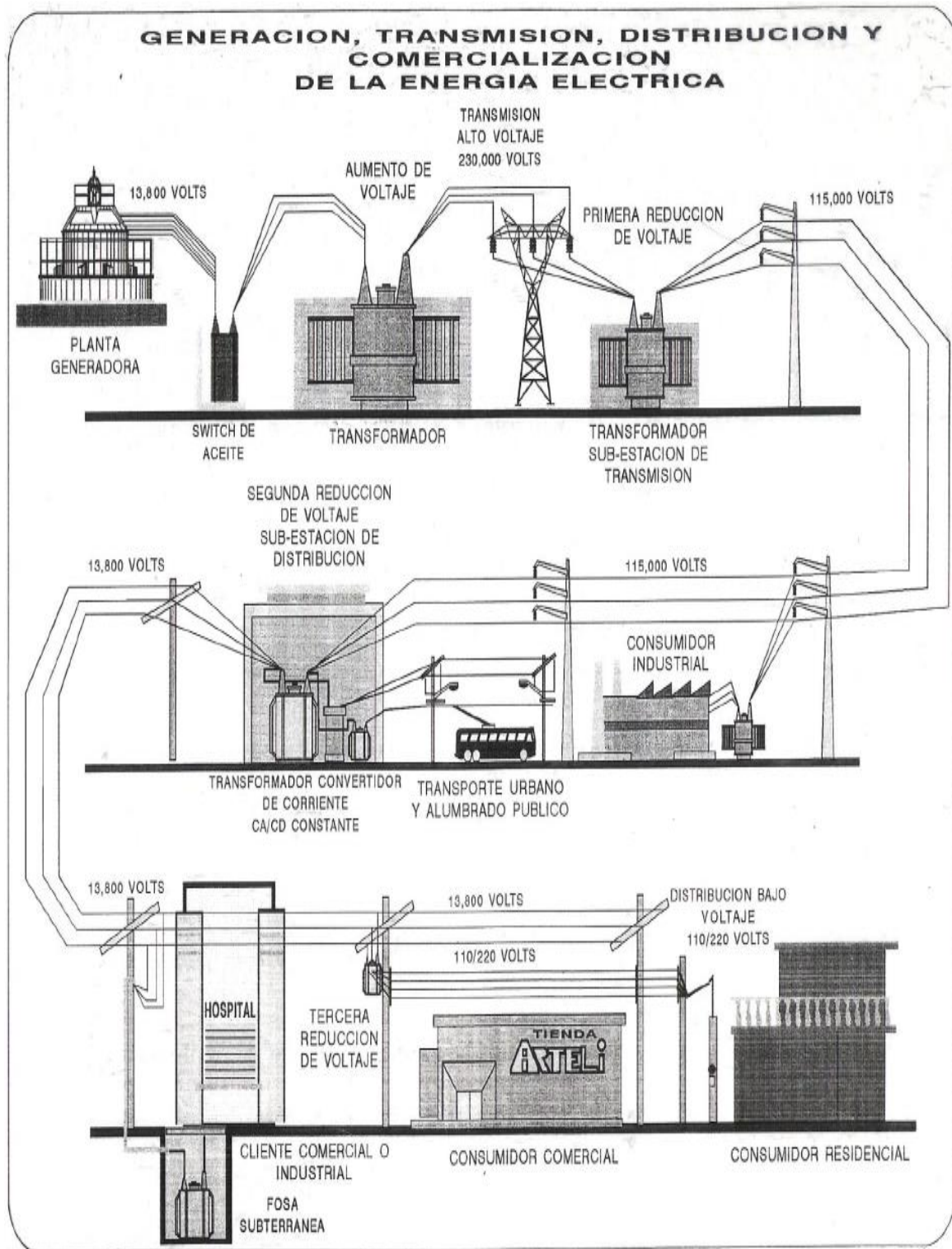


Fig.1.1. Esquema de un sistema eléctrico

1.2. PLANTEAMIENTO DEL PROBLEMA

Se tienen problemas de bajos niveles de voltaje lo que puede afectar en el consumo de energía en los consumidores, además de interrupciones que afectan la continuidad del servicio lo que nos afecta en la calidad del servicio manejado en la compañía suministradora como TIU, el cual puede ser ocasionado por fallas transitorias y permanentes

1.3. JUSTIFICACIÓN DEL PROBLEMA

Se pretende obtener la reducción de las pérdidas de energía y el mejoramiento del perfil de voltaje mediante la reconfiguración propuesta, ya que estas desde el punto de vista económico le cuestan a la compañía suministradora.

1.4. OBJETIVO GENERAL

Proporcionar un simulador para optimizar la operación de un Sistema Eléctrico de Distribución en demanda máxima, media y mínima, mediante la apertura/cierre de interruptores, modificando la topología inicial.

1.5. OBJETIVOS ESPECÍFICOS

- 1.- Analizar eléctricamente las redes existentes de sistemas de distribución.
- 2.- Desarrollar un algoritmo en MATLAB para poder analizar un sistema eléctrico de distribución.
- 3.- Desarrollar una herramienta para la reconfiguración de los sistemas eléctricos de distribución, mediante un algoritmo de inteligencia artificial.

1.6. HIPÓTESIS

Con el simulador de reconfiguración del sistema eléctrico será posible disminuir las pérdidas de potencia y energía, y mejorar los perfiles de voltaje.

1.7. ALCANCES

1.- Desarrollar una herramienta computacional para obtener diferentes alternativas de reconfiguración en base a un análisis eléctrico.

2.- Proponer una plataforma para modelar la operación de un SED fuera de línea, para los operadores de la compañía.

3.- La herramienta computacional podrá ser instalada en máquinas de uso común actuales.

4.- Implementar la técnica de Algoritmos Genéticos (AG).

1.8. LIMITACIONES

1.- La implementación será en base a redes reales de CFE, por lo que tendríamos limitantes para obtener todos los posibles datos del sistema.

2.- La operación de la plataforma será fuera de línea, implicando no poner en riesgo la red.

Capítulo

2

Marco Teórico

En esta sección se presentan algunos tópicos relacionados con los sistemas de distribución como son los elementos que componen el sistema de distribución, niveles de voltaje, tipos de carga, topologías de redes de distribución, entre otros con la finalidad de conocerlos y familiarizarse con la terminología y funcionalidad del mismo.

2.1. CONCEPTOS FUNDAMENTALES DE LOS SISTEMAS DE DISTRIBUCIÓN

Un sistema eléctrico de potencia incluye las etapas de generación, transmisión distribución y utilización de la energía eléctrica, y su función primordial es la de llevar esta energía desde los centros de generación hasta los centros de consumo y por último entregarla al usuario en forma segura y con los niveles de calidad exigidos. [1]

Las redes de distribución forman una parte muy importante de los sistemas de potencia porque toda la potencia que se genera se tiene que distribuir entre los usuarios y estos se encuentran dispersos en grandes territorios. Así pues, la generación se realiza en grandes bloques concentrados en plantas de gran capacidad, y la distribución en grandes territorios con cargas de diversas magnitudes. Por esta razón el sistema de distribución resulta todavía más complejo que el sistema de potencia, ya sea que pertenezca a empresas privadas o estatales. [2]

En todos los casos la energía que vende cualquier compañía pasa por su sistema de distribución, siendo por ello importante el buen diseño y enfoque de tales sistemas. Estos pueden variar desde una simple línea aérea que conecte un generador con un solo consumidor, hasta un sistema malla o de red automática que alimente la zona más importante de una ciudad.

El sistema eléctrico de potencia (SEP) es el conjunto de centrales generadoras, líneas de transmisión y sistemas de distribución que operan como un todo. En operación normal todas las máquinas del sistema operan en paralelo y la frecuencia en todo el SEP es constante.

La suma de inversiones en la generación y la distribución supera el 80% de las inversiones totales en el SEP. Aproximadamente las 2/3 partes de la inversión total del sistema de potencia, están dedicados a la parte de distribución, lo que implica necesariamente un trabajo cuidadoso en el planeamiento, diseño, construcción y en la operación del sistema de distribución, es en esta parte donde se producen los porcentajes más grandes de pérdidas de energía en todas sus manifestaciones debido al gran volumen de elementos que lo conforman, y a los bajos niveles de tensión que se manejan. [1]

La definición clásica de un sistema de distribución, desde el punto de vista de la ingeniería, incluye lo siguiente:

- a) Subestación principal de potencia
- b) Sistema de transmisión
- c) Subestación de distribución
- d) Alimentadores primarios
- e) Transformadores de distribución
- f) Secundarios y servicios

Estos elementos son válidos para cualquier tipo de cargas, tanto en redes aéreas como en las subterráneas.

Las funciones de los elementos de un sistema eléctrico son:

1. Subestación principal de potencia. Esta recibe la potencia del sistema de transmisión y la transforma al voltaje de subtransmisión, los voltajes de transmisión pueden ser de 230 kV, 400 kV y mayores. La potencia de la subestación principal es normalmente de cientos de MW.
2. Sistema de transmisión. Son las líneas que salen de la subestación (SE) de distribución. Las tensiones de subtransmisión son 115 kV y menos, aunque ya 230 kV puede considerarse también como subtransmisión. El sistema de subtransmisión tiene normalmente potencias de cientos de mega watts.
3. Subestación de distribución. Se encarga de recibir la potencia de los circuitos de subtransmisión y de transformarla al voltaje de los alimentadores primarios. Su voltaje va desde 66 kV hasta 230 kV. Maneja potencias de decenas de MW, por ejemplo, bancos de transformadores de 60 0 75 MVA.
4. Alimentador primario. Son los circuitos que salen de las SE de distribución y llevan el flujo de potencia hasta los transformadores de distribución. La potencia de los alimentadores depende del voltaje de distribución (2.4 a 34.5 kV), pero puede ser entre 2 y 8 MW.
5. Transformador de distribución. Reduce el voltaje del alimentador primario al voltaje de utilización del usuario. Los voltajes de utilización comunes son de 440 V y 220 V entre fases. Los transformadores de distribución para poste tienen potencias normalizadas de hasta 300 KVA y los de redes de subterráneas de hasta 750 KVA; en edificios grandes existen transformadores del orden de 2000 KVA.

6. Secundarios y servicios. Distribuyen la energía del secundario del transformador de distribución a los usuarios o servicios. Las potencias van desde 5 hasta 300 KVA en redes automáticas de baja tensión que se abastecen de energía a través de unos 4 o más alimentadores y múltiples transformadores de distribución, por lo que su potencia es muy grande. [2]

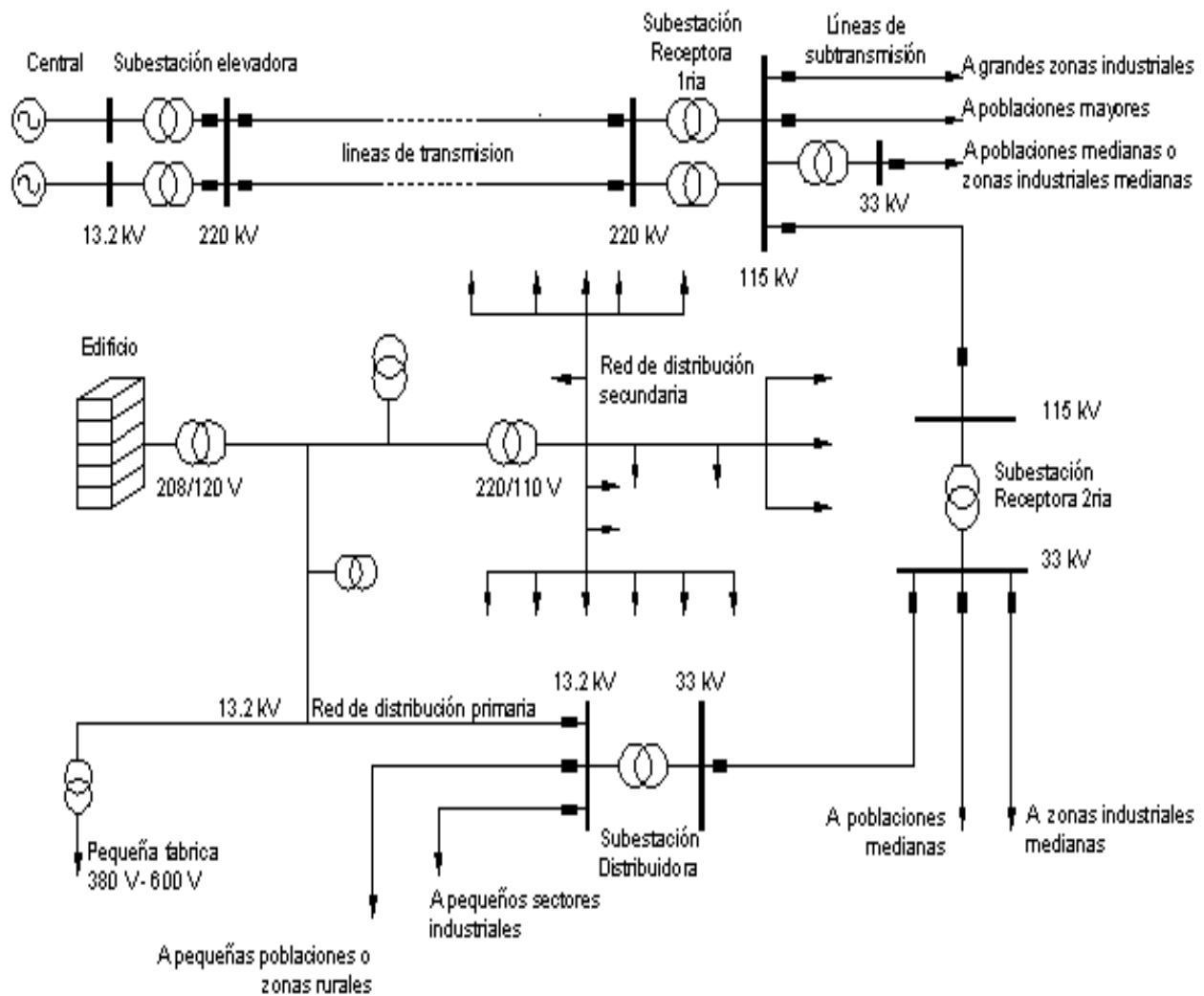


Fig.2.1. Elementos de un sistema eléctrico

2.2. REQUISITOS QUE DEBE CUMPLIR UN SISTEMA DE DISTRIBUCIÓN

- a) Aplicación de normas nacionales y/o internacionales.
- b) Seguridad para el personal y equipos.
- c) Simplicidad en la construcción y operación (rapidez en las maniobras).
- d) Facilidades de alimentación desde el sistema de potencia.
- e) Optimización de costos (economía).
- f) Mantenimiento y políticas de adquisición de repuestos.
- g) Posibilidad de ampliación y flexibilidad.
- h) Resistencia mecánica.
- i) Entrenamiento del personal.
- j) Confiabilidad de los componentes.
- k) Continuidad del servicio
- l) Información relacionada con la zona del proyecto (ubicación, altitud, vías de acceso).
- m) Información relacionada con las condiciones climáticas (temperatura, precipitaciones, velocidad del viento, contaminación ambiental).
- n) Información particular referente a: requerimientos técnicos de los clientes, ubicación de cargas especiales e industriales, plano loteado (que contenga zona residencial, comercial, importancia de las calles, ubicación de otras instalaciones, nivel socioeconómico, relación con otros proyectos en la zona y características geotécnicas).
- o) Regulación de tensión (niveles máximos admisibles).
- p) Pérdidas de energía (niveles máximos admisibles).
- q) Control de frecuencia. [1]

2.3. CLASIFICACIÓN DE LOS SISTEMAS DE DISTRIBUCIÓN DE ACUERDO A SU CONSTRUCCIÓN

2.3.1. Redes de distribución aéreas.

En esta modalidad, el conductor que usualmente está desnudo, va soportado a través de aisladores instalados en crucetas, en postes de madera o de concreto.

Al comparársele con el sistema subterráneo tiene las siguientes ventajas:

- Costo inicial más bajo.
- Son las más comunes y materiales de fácil consecución.
- Fácil mantenimiento.
- Fácil localización de fallas.
- Tiempos de construcción más bajos.

Y tiene las siguientes desventajas:

- Mal aspecto estético.
- Menor confiabilidad.
- Menor seguridad (ofrece más peligro para los transeúntes).
- Son susceptibles de fallas y cortes de energía ya que están expuestas a: descargas atmosféricas, lluvia, granizo, polvo, temblores, gases contaminantes, brisa salina, vientos, contactos con cuerpos extraños, choques de vehículos y vandalismo.

Este tipo de construcción se caracteriza por su sencillez y economía, razón por la cual su empleo está muy generalizado. Se adapta principalmente para:

1.- Zonas urbanas con:

- a) Carga residencial
- b) Carga comercial
- c) Carga industrial baja

2.- Zonas rurales con:

- a) Carga doméstica
- b) Carga de pequeña industria (Bombas de agua, molinos, etc)

Los elementos principales en esta red (transformadores, cuchillas, seccionadores, cables, etc.) se instalan en postes o estructuras de distintos materiales. La configuración más sencilla que se emplea para los alimentadores primarios es del tipo arbolar, consiste en conductores de calibre grueso en la troncal y de menor calibre en las derivaciones o ramales. Cuando se desea mayor flexibilidad y continuidad es posible utilizar configuraciones más elaboradas. Los movimientos de carga se realizan con juegos de cuchillas de operación con carga, que se instalan de manera conveniente para poder efectuar maniobras tales como: trabajos de emergencia, ampliaciones de red, servicios, etc.

En servicios importantes como hospitales, edificios públicos o fábricas, que por la naturaleza del proceso no permitan falta de energía eléctrica en ningún momento, se les dota de doble alimentación, ya sea con dos alimentadores de la misma subestación o de otra, independientemente de que la mayoría de estos servicios cuentan con plantas de emergencia con capacidad suficiente para alimentar sus servicios propios más importantes.

En este tipo de red está muy generalizado el empleo de seccionalizadores, restauradores y fusibles, como protección del alimentador, para eliminar la salida de todo el circuito cuando hay fallas transitorias, las cuales representan un gran porcentaje del total de fallas. [1]

Las partes principales de un sistema aéreo son esencialmente:

a) Postes: que pueden ser de madera, concreto o metálicos y sus características de peso, longitud y resistencia a la rotura son determinadas por el tipo de construcción de los circuitos. Son utilizados para sistemas urbanos postes de concreto de 14, 12 y 10 metros con resistencia de rotura de 1050, 750 y 510 kg respectivamente.

b) Conductores: son utilizados para circuitos primarios el Aluminio y el ACSR desnudos y en calibres 4/0, 2/0, 1/0 y 2 AWG y para circuitos secundarios en cables desnudos o aislados y en los mismos calibres. Estos circuitos son de 3 y 4 hilos con neutro puesto a tierra. Paralelo a estos circuitos van los conductores de alumbrado público.

c) Crucetas: son utilizadas crucetas de madera inmunizada o de ángulo de hierro galvanizado de 2 metros para 13.2 kV. y 11.4 kV. Con diagonales en varilla o de ángulo de hierro.

d) Aisladores: Son de tipo ANSI 55.5 para media tensión (espigo y disco) y ANSI 53.3 para baja tensión (carretes).

e) Herrajes: todos los herrajes utilizados en redes aéreas de baja y mediana tensión son de acero galvanizado. (Grapas, varillas de anclaje, tornillos de máquina, collarines, espigos, etc).

f) Equipos de seccionamiento: el seccionamiento se efectúa con cortacircuitos y seccionadores monopoles para operar sin carga (100 A - 200 A).

g) Transformadores y protecciones: se emplean transformadores monofásicos con los siguientes valores de potencia o nominales: 25 - 37.5 - 50 - 75 kVA y para transformadores trifásicos de 30 - 45 - 75 -112.5 y 150 kVA protegidos por cortacircuitos, fusible y pararrayos tipo válvula de 12 kV. [1]

2.3.2. Redes de distribución subterráneas.

Son empleadas en zonas donde por razones de urbanismo, estética, congestión o condiciones de seguridad no es aconsejable el sistema aéreo. Actualmente el sistema subterráneo es competitivo frente al sistema aéreo en zonas urbanas céntricas.

Las redes subterráneas tienen aplicación cuando se atienden grandes demandas de energía en donde se requiere una gran continuidad del servicio. Las redes subterráneas de distribución son más confiables porque no están expuestas a descargas atmosféricas, tormentas, choques de vehículos, caídas de árboles, lanzamiento de objetos, etc., como lo están las redes aéreas.

Las redes subterráneas también se usan en fraccionamientos residenciales de lujo por razones estéticas, es decir, el sistema de distribución de energía eléctrica se realiza en forma

oculta, eliminando los postes, así como los transformadores y las líneas aéreas que afean notablemente el paisaje.

Tiene las siguientes ventajas:

- Mucho más confiable ya que la mayoría de las contingencias mencionadas en las redes aéreas no afectan a las redes subterráneas.
- Son más estéticas, pues no están a la vista.
- Son mucho más seguras.
- No están expuestas a vandalismo.

Tienen las siguientes desventajas:

- Su alto costo de inversión inicial.
- Se dificulta la localización de fallas.
- El mantenimiento es más complicado y reparaciones más demoradas.
- Están expuestas a la humedad y a la acción de los roedores.

Los conductores utilizados son aislados de acuerdo al voltaje de operación y conformados por varias capas aislantes y cubiertas protectoras. Estos cables están directamente enterrados o instalados en bancos de ductos (dentro de las excavaciones), con cajas de inspección en intervalos regulares. [1]

Un sistema subterráneo cuenta con los siguientes componentes:

Ductos: que pueden ser de asbesto cemento, de PVC o conduit metálicos con diámetro mínimo de 4 pulgadas.

Cables: pueden ser monopolares o tripolares aislado en polietileno de cadena cruzada XLPE, de polietileno reticulado EPR, en caucho sintético y en papel impregnado en aceite

APLA o aislamiento seco elastomérico en calibres de 500 - 400 - 350 - 250 MCM, 4/0 y 2/0 AWG en sistemas de 13.2 kV, 7,6 y 4,16 kV.

A pesar de que existen equipos adecuados, resulta difícil y dispendioso localizar las fallas en un cable subterráneo y su reparación puede tomar mucho tiempo, se recomienda construir estos sistemas en anillo abierto con el fin de garantizar la continuidad del servicio en caso de falla y en seccionadores entrada - salida.

Los cables a instalar en baja tensión son aislados a 600 V con polietileno termoplástico PE-THW y recubierto con una chaqueta protectora de PVC y en calibres de 400 - 350 - 297 MCM 4/0 y 2/0 AWG generalmente.

Cámaras: que son de varios tipos siendo la más común la de inspección y de empalme que sirve para hacer conexiones, pruebas y reparaciones. Deben poder alojar a 2 operarios para realizar los trabajos. Allí llegan uno o más circuitos y pueden contener equipos de maniobra, son usados también para el tendido del cable. La distancia entre cámaras puede variar, así como su forma y tamaño.

Empalmes uniones y terminales: que permiten dar continuidad adecuada, conexiones perfectas entre cables y equipos. [1]

2.4. CLASIFICACIÓN DE LOS SISTEMAS DE DISTRIBUCIÓN DE ACUERDO AL TIPO DE CARGA

2.4.1. Redes de distribución para cargas residenciales.

Que comprenden básicamente los edificios de apartamentos, multifamiliares, condominios, urbanizaciones, etc. Estas cargas se caracterizan por ser eminentemente resistivas (alumbrado y calefacción) y aparatos electrodomésticos de pequeñas características reactivas. De acuerdo al nivel de vida y a los hábitos de los consumidores residenciales y teniendo en cuenta que en los centros urbanos las gentes se agrupan en sectores bien definidos, de acuerdo a las clases socioeconómicas, los abonados residenciales se clasifican así:

a) Zona clase alta: constituida por usuarios que tienen un alto consumo de energía eléctrica (estratos 5 y 6).

b) Zona clase media: conformado por usuarios que tienen un consumo moderado de energía eléctrica (estrato 4).

c) Zona clase baja: conformado por usuarios de barrios populares que tienen un consumo bajo de energía eléctrica (estratos 1,2 y 3).

d) Zona tugurial: dentro de la cual están los usuarios de los asentamientos espontáneos sin ninguna planeación urbana y que presentan un consumo muy bajo de energía. [1]

2.4.2. Redes de distribución para cargas comerciales.

Caracterizadas por ser resistivas y se localizan en áreas céntricas de las ciudades donde se realizan actividades comerciales, centros comerciales y edificios de oficinas. Tienen algún componente inductivo que bajan un poco el factor de potencia. Hoy en día predominan cargas muy sensibles que introducen armónicos. [1]

2.4.3. Redes de distribución para cargas industriales.

Que tienen un componente importante de energía reactiva debido a la gran cantidad de motores instalados.

Con frecuencia se hace necesario corregir el factor de potencia. Además de las redes independientes para fuerza motriz es indispensable distinguir otras para calefacción y alumbrado. A estas cargas se les controla el consumo de reactivos y se les realiza gestión de carga pues tienen doble tarifa (alta y baja) para evitar que su pico máximo coincida con el de la carga residencial. [1]

2.5. ESTRUCTURA DE LOS SISTEMAS DE DISTRIBUCIÓN

A grandes rasgos, se puede afirmar que existen dos tipos fundamentales de sistemas de distribución: radiales y mallados.

Un sistema radial es aquel que presenta un solo camino simultáneo al paso de la potencia hacia la carga. Un sistema mallado, por el contrario, tiene más de un camino simultáneo para el flujo de potencia. La figura 2.2 muestra un sistema radial y uno mallado.

[2]

El sistema de distribución

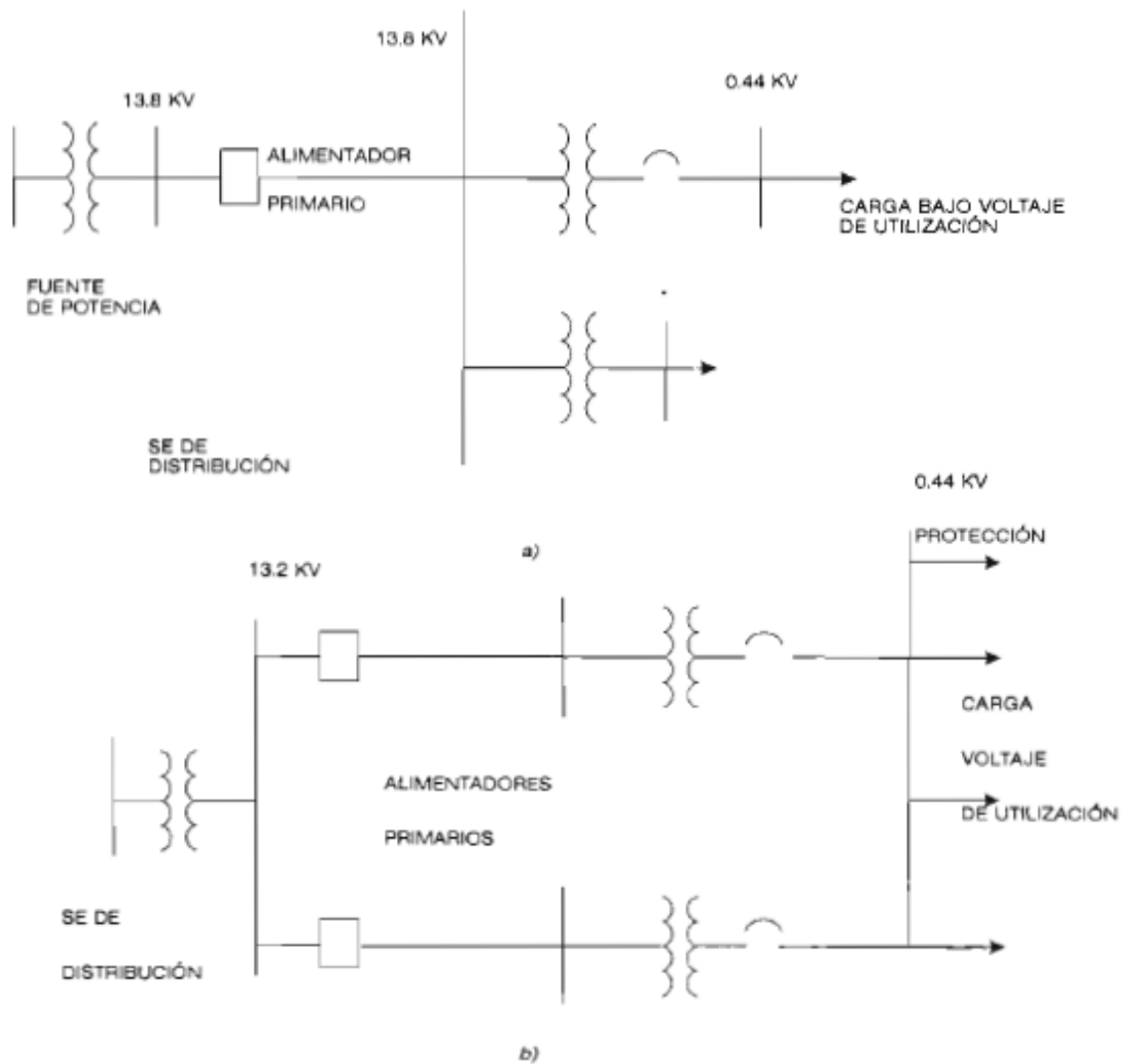


Fig.2.2. Tipos fundamentales de sistemas de distribución. a) Sistema radial, b) Sistema mallado

La selección de la estructura del sistema de distribución depende principalmente de la continuidad del servicio deseada, de la regulación de voltaje y de los costos. Algunas veces el sistema limita la aplicación de ciertas estructuras de distribución, ya el diseño se debe hacer considerando las características del sistema, no como algo aislado de él. [2]

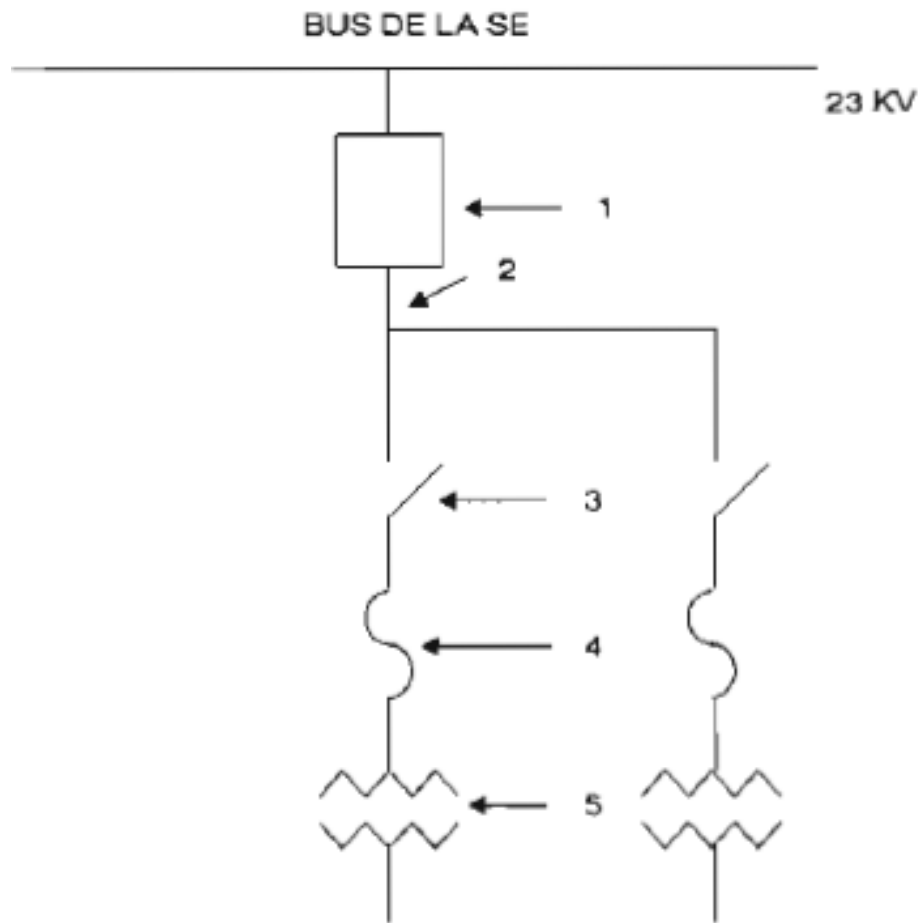


Fig. 2.3. Alimentador radial básico abasteciendo a los transformadores protegidos con fusibles. 1. Interruptor de potencia. 2. Alimentador. 3. Cuchilla. 4. Fusible. 5. Transformador de distribución

La operación en paralelo es más confiable que la operación radial; sin embargo, por si alto costo se empela básicamente en redes de baja tensión, con esto la red primaria puede mantener una estructura sencilla, por ejemplo, conectando los transformadores de distribución en derivación radial. En este caso la continuidad del servicio se asegura por medio de la red de baja tensión.

Las protecciones en estos casos solo se instalan a la salida de los alimentadores de la red. Las fallas en la red de baja tensión se eliminan por auto extinción o bien instalando

fusibles en los extremos de los cables. La auto extinción de la falla se da porque las corrientes de corto circuito en la malla de baja tensión son muy grandes y evaporan el conductor de cobre. El aislamiento se mantiene en los extremos del conductor quemado. La figura 2.4 es un ejemplo simplificado de este arreglo. [3]

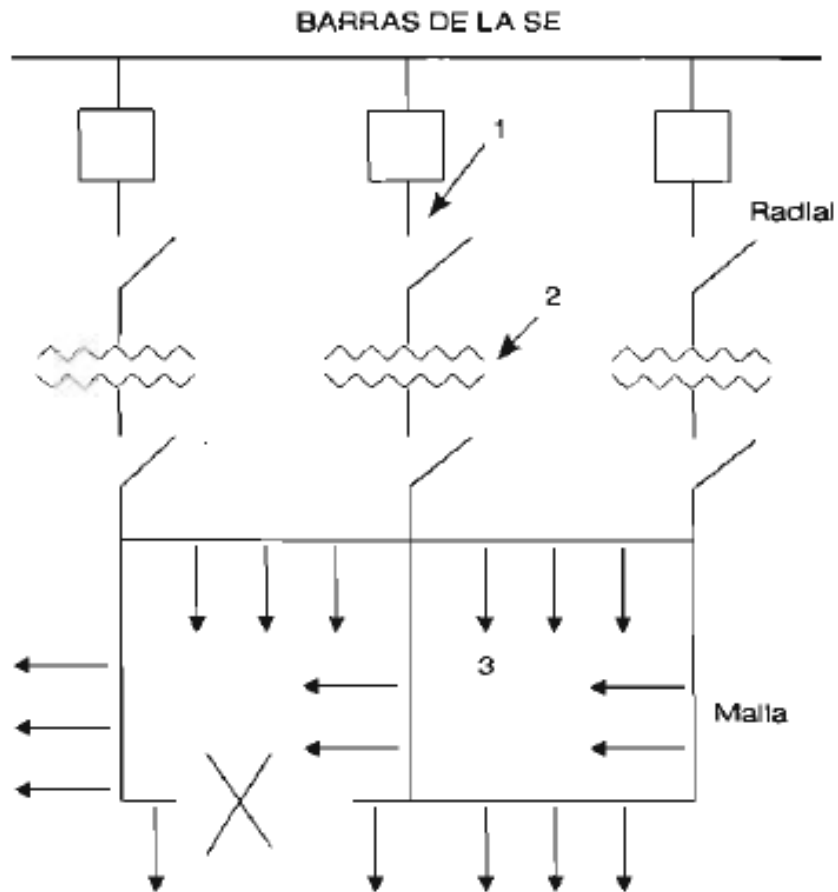


Fig.2.4 Red mallada automática. Operación en paralelo en baja tensión y radial en alta tensión. 1. Alimentadores. 2. Transformadores de distribución. 3 red mallada automática en baja tensión.

2.6. ALIMENTADORES PRIMARIOS

A pesar de la función simple que cumplen los alimentadores primarios, sus formas pueden ser muy variadas. Los arreglos y rangos múltiples utilizados en alimentadores primarios se deben básicamente a:

- a) Las diferencias de las áreas servidas.
- b) Las clases de servicios requeridos.
- c) Las características del sistema de distribución, del que forman parte los alimentadores primarios.

Los alimentadores primarios pueden tener voltajes nominales de línea desde 2.4 kV hasta 34.5 kV. Sin embargo, los voltajes más usados en México son 4.16, 13.2 y 23 kV. La forma más simple de alimentador primario es el circuito radial.

Este circuito permite tanto la subestación trifásica como el circuito con cuatro hilos. La mayor parte del alimentador es un circuito monofásico compuesto por un conductor compuesto por un conductor de fase y un conductor neutro multi-aterrizado.

El uso del conductor neutro multi-aterrizado es más común en la estructura del alimentador primario, aunque también se usa la estructura de tres hilos con el neutro flotante (sin aterrizar).

En tales casos la estructura monofásica consta de dos “hilos calientes”, o sea, dos fases que dan el voltaje de línea (entre fases).

La confiabilidad de un hilo en el circuito primario radial depende en gran parte de que no haya disparos causados por descargas atmosféricas, ramas de árboles, impactos de vehículos, etc. No resulta económico construir circuitos exentos de dichos problemas. Tomando en cuenta lo anterior, se instala equipo de seccionalización de modo que sea mínimo el número de usuarios que se queden sin servicio por la falla en el alimentador primario. [2]

2.7. REDES SECUNDARIAS

Las redes secundarias son el último eslabón entre la generación y el consumo. El sistema de distribución en baja tensión está formado por alimentadores secundarios que salen del lado de baja tensión de los transformadores de distribución, en las cajas de distribución o

en los buses de las subestaciones secundarias y que llevan la energía hasta el punto de consumo.

En los sistemas de distribución de cables se utilizan tres estructuras de redes:

1. Red radial sin amarres
2. Red radial con amarres
3. Red automática

Red radial sin amarres.

En este arreglo los transformadores de distribución se conectan al alimentador primario por medio de cuchillas fusibles. Los alimentadores secundarios salen del transformador de distribución en diferentes direcciones.

La falla de un alimentador primario deja sin energía a todos sus transformadores, así como la falla del transformador causa la interrupción del servicio en todos sus alimentadores secundarios. En caso de falla en los cables de baja tensión, se localiza la parte dañada, se corta el cable y parte del servicio se restablece

Red radial con amarres

En este arreglo la red de baja tensión tiene medios de amarre que consisten en cajas de seccionamiento intercaladas en los cables que van de un transformador a otro y que se instalan normalmente en las esquinas para mayor flexibilidad, recibiendo hasta cuatro cables.

Los amarres permiten alimentar la carga por medio de alimentadores secundarios pertenecientes a otro transformador. Esto se hace cuando se presentan fallas en el alimentador primario, en el transformador de distribución o simplemente cuando se requiere dar mantenimiento a la red de alta tensión. [2]

En la etapa de diseño de la red se debe realizar un buen estudio acerca de la distribución de las cargas para las condiciones de emergencia. Es condición indispensable que los transformadores de la red de baja tensión tengan la misma secuencia de fases, pues

de lo contrario se causara problemas a los usuarios ya que los motores trifásicos, por ejemplo, cambian su dirección de giro si se cambia la secuencia de fases.

Red automática

La red automática ofrece la más alta continuidad del servicio y la mejor regulación de voltaje. Es aplicable, por su alto costo, en ciudades donde se tiene una gran concentración de cargas repartidas más o menos uniformemente a lo largo de las calles. Este sistema da servicio prácticamente continuo, ya que las fallas en alta tensión y en los secundarios poco afectan a los usuarios.

Cuando ocurre una falla en la red de baja tensión, todos los transformadores de distribución alimentan dicha falla produciéndose una corriente de corto circuito tan alta como para evaporar rápidamente el material de cobre de los conductores en el lugar del corto, sin causar interrupciones, a menos que la falla sea directamente en la acometida de un servicio. El aislamiento de los cables soporta estas temperaturas y restablece la rigidez dieléctrica. Este proceso se conoce como auto extinción del corto circuito. [2]

2.8. CARACTERÍSTICAS DE LAS CARGAS

La carga que presenta un cliente individual o un grupo de clientes el sistema de distribución cambia constantemente. Cada vez que una bombilla o un aparato eléctrico está encendido o apagado, la carga vista por la distribución cambios de alimentador. Para describir la carga cambiante, se definen los siguientes términos: [4]

2.8.1. Densidad de carga.

Se expresa como la relación entre la carga instalada y el área de la zona del proyecto.

2.8.2. Carga instalada.

Corresponde a la suma de las potencias nominales de los equipos (transformadores, generadores), instalados a líneas que suministran la potencia eléctrica a las cargas o servicios conectados. Es llamada también capacidad nominal del sistema.

2.8.3. Demanda.

Es la cantidad de potencia que un consumidor utiliza en cualquier momento (variable en el tiempo). Dicho de otra forma: la demanda de una instalación eléctrica en los terminales receptores, tomada como un valor medio en un intervalo determinado. El período durante el cual se toma el valor medio se denomina intervalo de demanda. La duración que se fije en este intervalo dependerá del valor de demanda que se desee conocer, así por ejemplo, si se quiere establecer la demanda en amperios para la sección de un juego de fusibles, deberán ser analizados valores de demanda con un intervalo cero, no siendo el mismo caso si se quiere encontrar la demanda para aplicarla a un transformador o cable, que será de 10 o 15 minutos. Para establecer una demanda es indispensable indicar el intervalo de demanda ya que sin él no tendría sentido práctico. La demanda se puede expresar en kVA, kW, kVAR, A, etc.

2.8.4. Demanda máxima.

Se conoce también como la demanda máxima y corresponde a la carga mayor que se presenta en un sistema en un período de trabajo previamente establecido. Es esta demanda máxima la que ofrece mayor interés ya que aquí es donde se presenta la máxima caída de tensión en el sistema y por lo tanto cuando se presentan las mayores pérdidas de energía y potencia.

2.8.5. Factor de potencia.

Es la relación entre la potencia activa (W, kW o MW) y la potencia aparente (VA, kVA, MVA), determinada en el sistema o en uno de sus componentes. La incidencia más importante del factor de potencia es en el porcentaje de pérdidas y en la regulación de voltaje y por lo tanto, en la calidad y economía del servicio eléctrico.

Para sistemas de distribución se fija un valor mínimo de 0.9 para el factor de potencia. En el caso de tener valores inferiores a este se deberá corregir este factor por parte de los usuarios, por parte de la empresa electrificadora o por ambos. En redes que alimentan usuarios industriales se fija un 0.85 como mínimo.

El factor de potencia se corrige mediante la instalación de bancos de condensadores en las acometidas de los usuarios cuyas cargas así lo requieran, o en los circuitos primarios. Es muy importante calcular bien los kVAR a compensar y la ubicación de los bancos de condensadores dentro del sistema

2.8.6. Curva de carga anual.

Estas curvas se deben dibujar en lo posible para los 4 años del período estadístico y muestran la forma como se está incrementando la carga durante dicho periodo y ayuda en la deducción de la rata de crecimiento de la demanda.

Las curvas de carga anual están formadas por los valores de la demanda a la hora pico en cada mes, permiten una visualización de los crecimientos y variaciones de los picos mensuales y anuales. El análisis de las causas de estas variaciones debe conducir a conclusiones prácticas sobre el comportamiento del sistema y los factores que lo afectan.

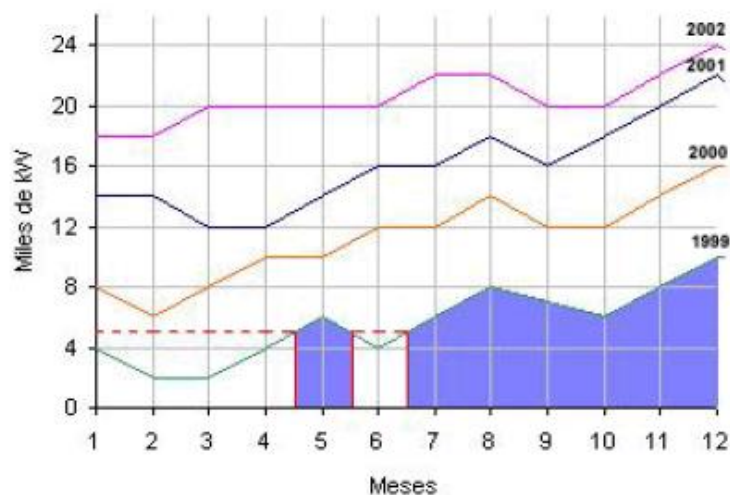


Fig.2.5 Curva de carga anual

2.8.7. Carga del transformador de distribución.

Un transformador de distribución dará servicio a uno o más clientes.

El cliente tendrá una curva de demanda similar a la de la Figura 2.6. Sin embargo, los picos y las demandas máximas serán diferentes para cada cliente. Las figuras 2.7 a 2.9 dan las curvas de demanda para los tres clientes adicionales conectados al mismo transformador de distribución.

Las curvas de carga de los cuatro clientes muestran que cada cliente tiene su característica de carga única. La demanda de kW se produce en diferentes momentos del día. El cliente numero 3 está solo en un transformador.

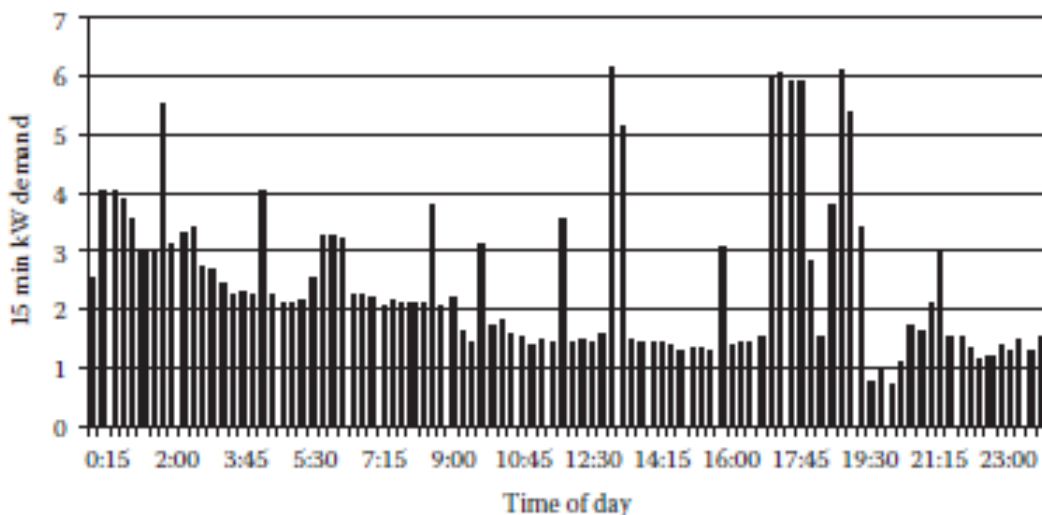


Fig.2.6 Tiempo del día de cliente 1.

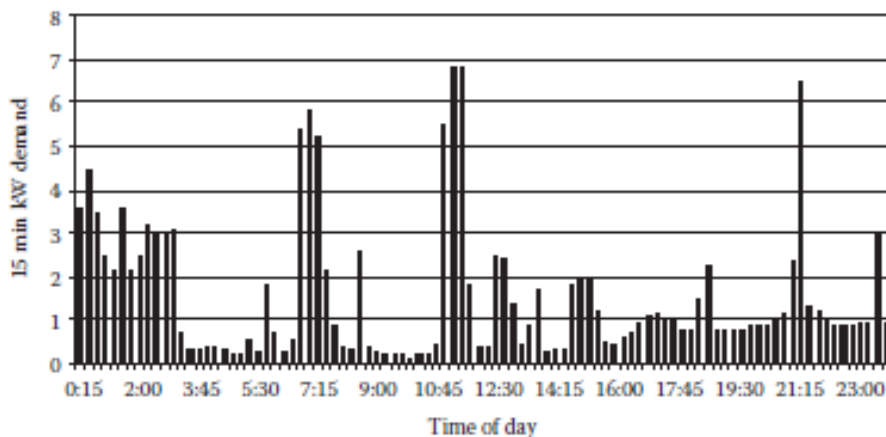


Fig.2.7 Tiempo del día de cliente 2.

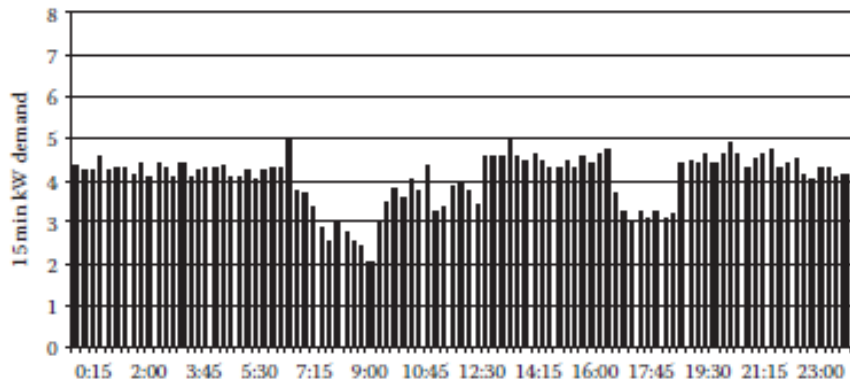


Fig.2.8 Tiempo del día de cliente 3.

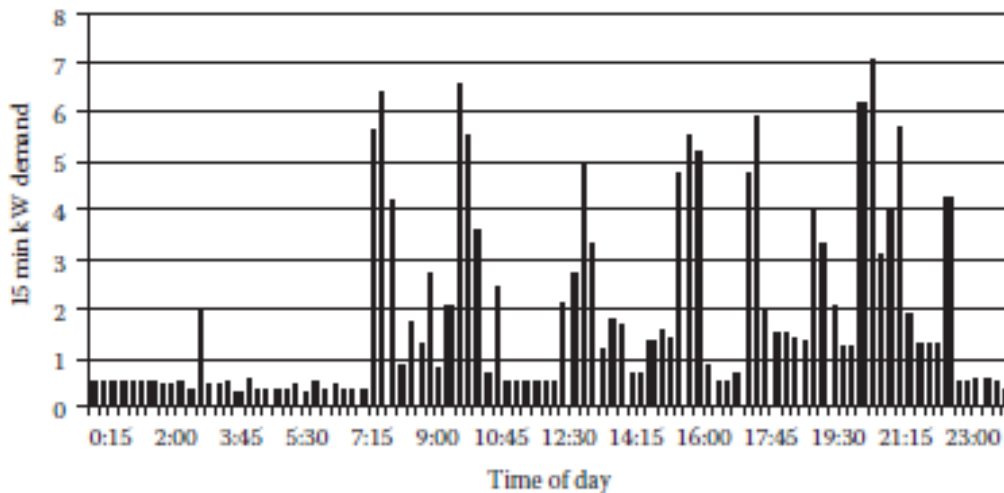


Fig.2.9 Tiempo del día de cliente 4.

2.9. CAÍDA DE TENSIÓN

Como se ha dicho, uno de los índices principales de la calidad de la energía eléctrica es el voltaje y, por lo tanto, éste se debe ofrecer al usuario dentro de los límites normalizados.

En las líneas de distribución y en otros elementos se presentan caídas de tensión que deben evaluarse con todo cuidado, con el propósito de que en las variaciones normales de carga el voltaje se mantenga dentro del rango normal.

Una caída de tensión más allá de 10% causa problemas a los usuarios de la energía eléctrica. Los aparatos domésticos pueden funcionar mal por el bajo o alto voltaje, por

ejemplo, los televisores que se alimentan con menos de 100 V pierden la imagen aunque conservan el sonido. En las mismas condiciones, los motores de los refrigeradores no arrancan. Las lámparas incandescentes con bajo voltaje alumbran poco y aumentan su vida útil, en tanto que con alto voltaje alumbran mucho y duran poco. Las luminarias de descargas en gases de plano no arrancan con bajo voltaje. La caída de tensión en las líneas se debe a la corriente de carga que pasa a través de la resistencia y la reactancia de la misma. La caída de tensión puede ser interesante para los casos en que se tienen varias cargas, por ser el caso que se encuentra con mayor frecuencia en los sistemas de distribución. [4]

2.10. PÉRDIDAS DE POTENCIA Y ENERGÍA

En los sistemas de potencia y de distribución, las pérdidas de potencia y energía resultan inevitables; no obstante, debe hacerse todo lo posible por reducirlas a su mínima expresión y además cuantificarlas, con el propósito de hacer el diseño de las redes e instalar la capacidad adicional que sea necesaria. Aunque en todos los elementos de la red se tienen pérdidas, el lugar sobresaliente lo ocupan, sin lugar a dudas, los transformadores y las líneas. Aun cuando los transformadores son muy eficientes, en ellos se registran más pérdidas que en los generadores, puesto que tienen en conjunto cuatro o más veces la potencia instalada de los generadores. Esto se debe a que se requieren varias etapas de transformación entre la generación y el consumo, además de que las cargas se encuentran dispersas en territorios muy extensos.

2.10.1. Pérdidas no técnicas.

No toda la energía eléctrica que se produce, se vende y se factura. Por lo tanto todas las empresas suministradoras del servicio de electricidad registran pérdidas en la energía que generan y tienen disponible para su venta. Es decir, una proporción de la energía se queda por ahí. Los aparatos de medición no lo contabilizan como entregado a los usuarios y, por lo tanto, no puede ser objeto de cobro. Por lo tanto, las pérdidas no técnicas no constituyen una pérdida real de energía, esta es utilizada por algún usuario que es suscrito o no, de la empresa distribuidora la misma que solo recibe parte o ninguna retribución por la prestación del servicio.

Las pérdidas no técnicas se pueden clasificar de acuerdo con varios criterios así tenemos:

a) Clasificación según la causa que las produce:

- Consumo de usuarios no suscriptores o contrabando.- Comprende fundamentalmente la conexión directa de usuarios del servicio a una red sin haber suscrito un contrato o acuerdo con la empresa distribuidora de energía. En este grupo también se encuentran los usuarios que habiendo tenido un contrato con la empresa distribuidora son desconectados de la red, y se vuelven a conectar a esta sin autorización sin tener además medición de energía consumida.

- Error en la contabilización de energía.- Comprende todos los errores de medición de contadores de energía, lectura y facturación de suscriptores excluyendo de este grupo a los casos de adulteración de los equipos de medición.

- Error en consumo estimado de suscriptores sin contador de energía.- Comprende a todos aquellos suscriptores que por cualquier motivo son facturados por una estimación de su consumo.

- Fraude o hurto.- Comprende todos los casos en los que el usuario, siendo un suscriptor de la empresa distribuidora de energía, altera intencionalmente el equipo de medición o toma directamente la energía de la red.

- Error en consumo propio de las empresas distribuidoras.- Comprende la energía consumida y no contabilizada por la empresa encargada de la distribución. Incluye generalmente el consumo no medido de auxiliares de subestaciones, alumbrado público, etc.

b) Clasificación según relación con la actividad administrativas de la empresa.- Es evidente que un sistema de medición defectuoso o que no se aplique en forma estrictamente periódica, procesos de facturación inadecuados e incapacidad para detectar y controlar las conexiones ilegales son un reflejo de la capacidad administrativa de la empresa distribuidora, o la falta de mecanismos legales para actuar en estos casos, así tenemos:

- Por registro o medición deficiente del consumo.

- Por facturación incorrecta de los usuarios.

Todas las pérdidas de energía tienen efectos adversos para las empresas de distribución. Debido a ellas, se encuentran obligadas a comprar energía adicional para satisfacer la demanda aparente, con lo cual se incrementan los costos. La reducción de las pérdidas no técnicas, por lo tanto, reduce el volumen de energía que las empresas de distribución deben adquirir para satisfacer la demanda aparente que no puede facturar, e incrementa el volumen de energía eléctrica efectivamente vendida.

2.10.2. Pérdidas técnicas.

Las pérdidas técnicas constituyen una parte de la energía que no es aprovechada y que el sistema requiere para su operación, es decir, es la energía que se pierde en los diferentes equipos, red y elementos que forman parte del sistema de distribución y que sirve para conducir y transformar la electricidad y pueden ser determinados por métodos mesurables y analíticos con las herramientas que dispone la empresa distribuidora, sean éstos hardware, software, instrumentos de medición, entre otros.

Representan la energía que se pierde durante la transmisión dentro de la red y la distribución como consecuencia de un calentamiento natural de los conductores que transportan la electricidad desde las plantas generadoras.

Este tipo de pérdidas es normal en cualquier distribuidora de energía y no pueden ser eliminadas totalmente; solo pueden reducirse a través del mejoramiento de la red. Para lograr un plan adecuado de control y reducción de pérdidas técnicas, se debe tener en cuenta los siguientes parámetros:

- Diagnóstico del estado actual del sistema.
- Proyección de la carga.
- Revisión de los criterios de expansión.
- Estudios de flujo de carga para optimizar la operación de líneas y redes.
- Analizar la ubicación óptima de transformadores y usuarios.
- Realizar estudios de reconfiguración de alimentadores primarios.

Se pueden realizar una clasificación de las pérdidas técnicas según la función del componente y según la causa que las originan.

Por la función del componente:

-Pérdidas por transporte: En líneas de subtransmisión, en circuitos de distribución primaria, en circuitos de distribución secundaria, en transmisión/subtransmisión, en subtransmisión/distribución y en transformadores de distribución.

Por la causa que lo origina:

-Pérdidas por efecto Joule: Cuando una corriente eléctrica atraviesa un conductor isotérmico, hay una generación de calor. Este efecto ocurre debido a la transferencia de energía eléctrica a través del conductor por un proceso análogo al rozamiento. Este efecto se denomina efecto Joule.

La ley de Joule enuncia que: el calor que desarrolla una corriente eléctrica al pasar por un conductor es directamente proporcional a la resistencia, al cuadrado de la intensidad de la corriente.

Las pérdidas por efecto Joule se manifiestan principalmente en:

Calentamiento de cables, calentamiento de bobinas de los transformadores de distribución.

-Pérdidas por histéresis y corrientes parasitas.

Existe una potencia que sirve exclusivamente para magnetizar al núcleo, esta potencia no tiene otra aplicación práctica, por lo que se le puede considerar como potencia perdida en la imantación del núcleo del transformador y es llamada perdida por histéresis. [1]

2.11. ESTRUCTURAS DEL SISTEMA ELECTRICO DE DISTRIBUCION

Los conductores del sistema eléctrico de distribución normalmente operan a voltajes de 13.8 kV, 23 kV o 34.5 kV, las tensiones a las que operan son altas por ende la sección transversal de los conductores es de gran dimensión, las estructuras deben estar diseñadas para soportar dichos conductores y deben de tener una determinada distancia de separación.

A continuación se describirán las estructuras que más se utilizan en el SED, se mostrarán figuras para saber físicamente como están conformadas y se escribirá una abreviatura o codificación que son usadas en croquis, módulos de materiales y designación de estructuras de líneas de media tensión. Es importante saber esta codificación ya que al momento de hacer el análisis en el SED la mayoría de los planos eléctricos viene la indicación de cuál es la estructura que se utiliza de forma codificada.

Estructura Te sencilla 3 fases y su codificación es “TS3”, este tipo de estructura es una de las más utilizadas en el sistema eléctrico en las zonas urbanas ya que regularmente el neutro corrido no se aplica en estas zonas, se usa para soportar conductores de líneas primarias, soportar el peso propio del cable. La norma de construcción aérea apartado “Líneas de media tensión”, dice que la altura mínima del poste a utilizar en líneas de media tensión para este tipo de estructuras es de 12m. Normalmente la cruceta que se utiliza es C4T y PT200.

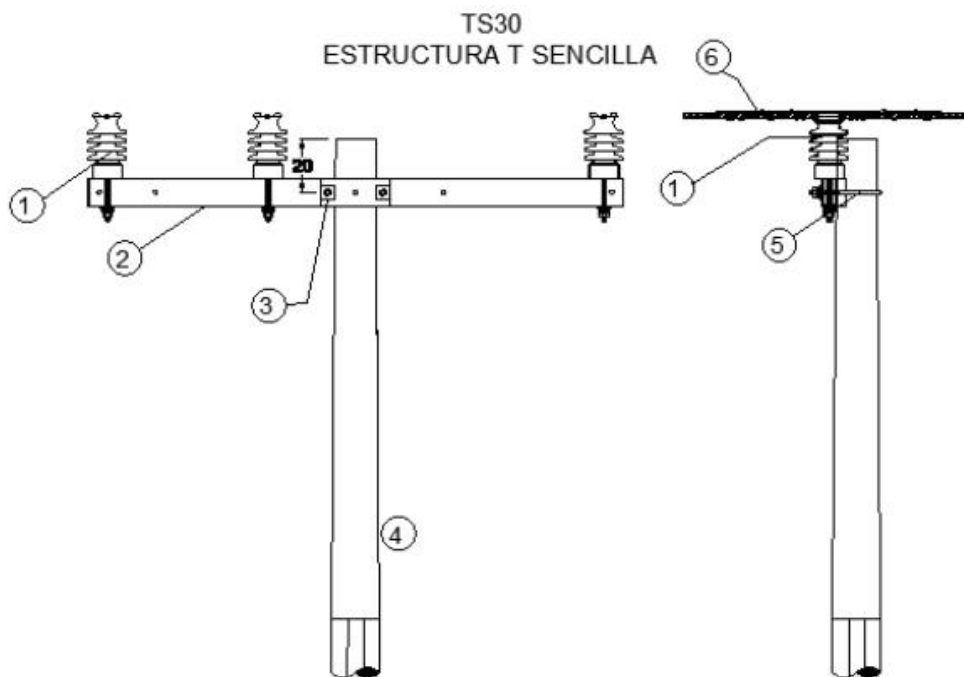


Fig.2.10 Estructura TS3

Estructura Te sencilla 3 fases con neutro corrido su codificación es TS3N, Este tipo de estructura en comparación con la TS3 lleva neutro corrido, se instalan en las zonas rurales y sirve para soportar conductores de líneas primarias, soportar el peso de su propio cable. La norma de construcción aérea apartado “Líneas de media tensión, estructura TS3N”, dice que la separación entre conductores de fase y el neutro es de 1.20m que equivale en pies a 4’ Normalmente la cruceta que se utiliza es la C4T y PT200.

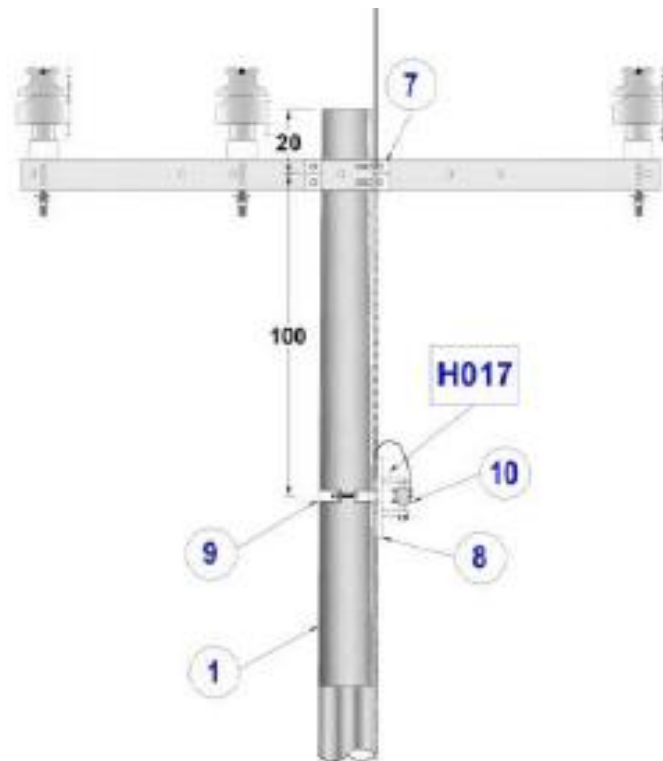


Fig.2.11 Estructura TS3N

Estructura volada sencilla tres fases, su codificación es VS3, la estructura tipo V (volada) en la mayoría de los casos se instala en zonas urbanas para dar libramiento horizontal, ya que existen muchos obstáculos naturales como árboles y no naturales como edificios, anuncios, luminarias, etc. Para este tipo de estructuras se utilizan las crucetas C4V, PV200, con poste de concreto PCR-12C-750.

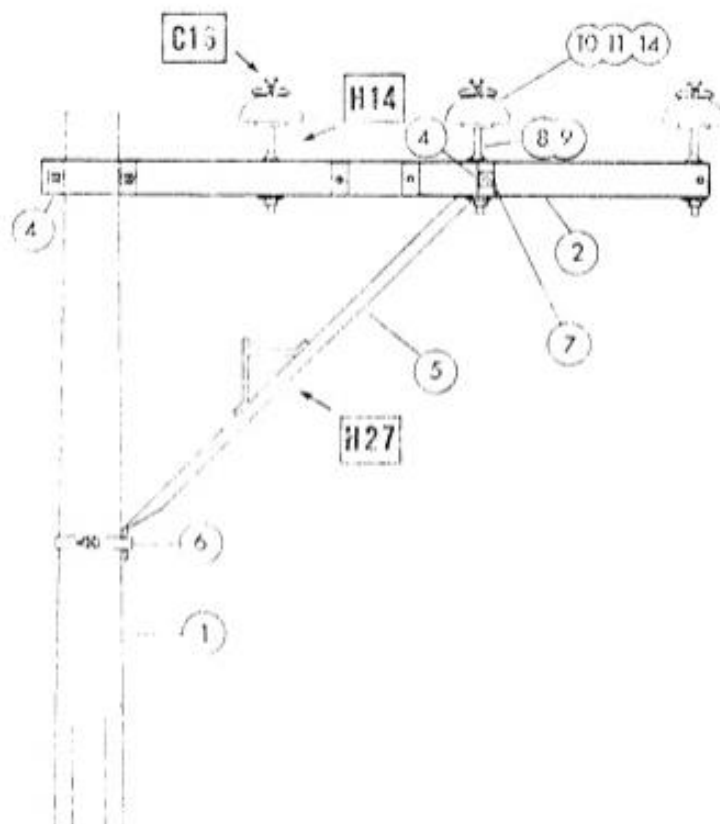


Fig.2.11 Estructura VS3

Estructura volada sencilla tres fases con neutro corrido VS3N, la estructura volada con neutro es usada también en zonas geográficas urbanizadas pero principalmente en las zonas rurales ya que el neutro corrido en las zonas urbanas no es comúnmente instalado. A diferencia de la estructura TS3N, esta estructura tiene una distancia diferente del neutro corrido hacia los conductores de fase.

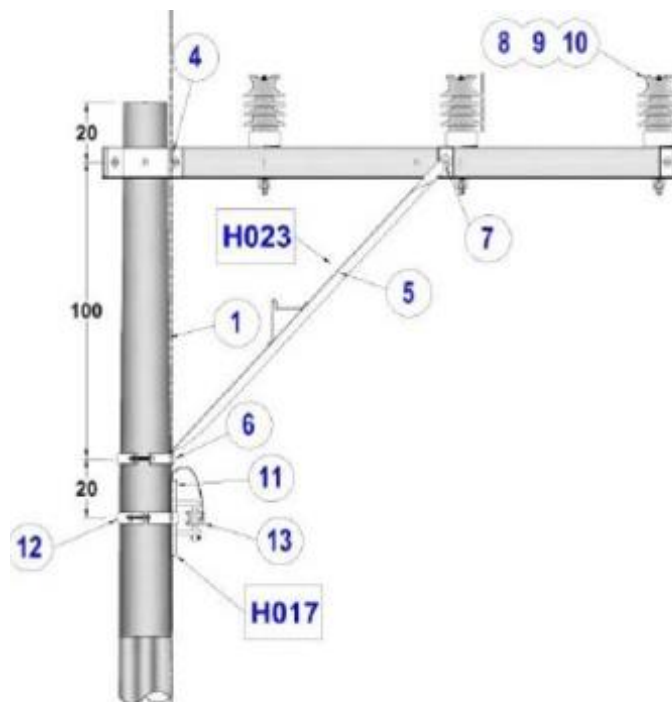


Fig.2.12 Estructura VS3N

Estructura Punta poste sencilla tres fases la codificación es PS3, esta estructura es usada en zonas rurales. Por la separación entre fases que presenta esta estructura puede tener un claro mayor al de la estructura Ts. Las crucetas que utilizan para este tipo de estructuras son las C4T y PT200.

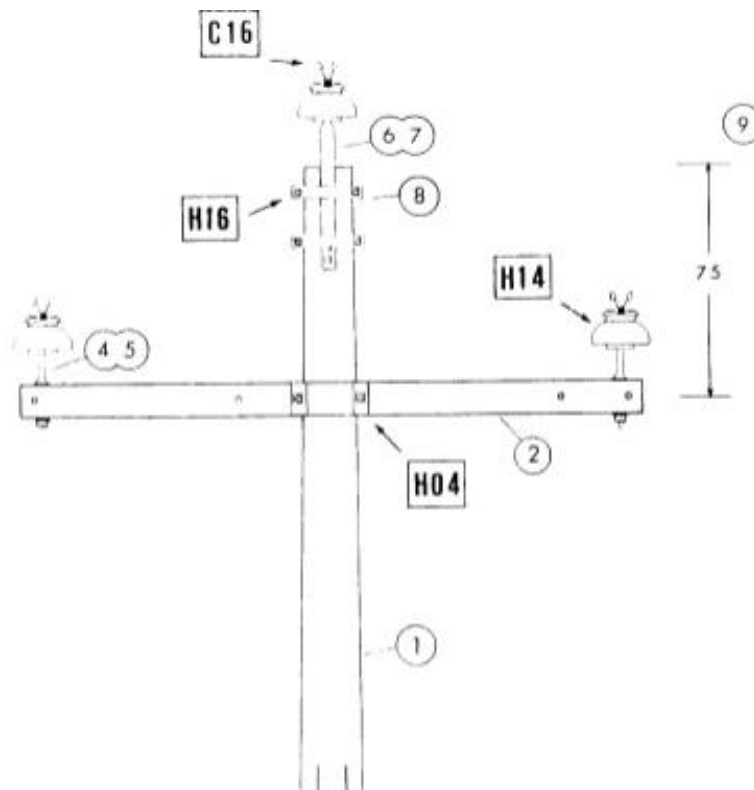


Fig.2.13 Estructura PS3

Estructura Punta poste sencilla tres fases con neutro corrido, la codificación es PS3N, esta estructura es la misma que la anterior solo que lleva instalado el neutro corrido, la distancia entre conductores de fase y los conductores es diferente.

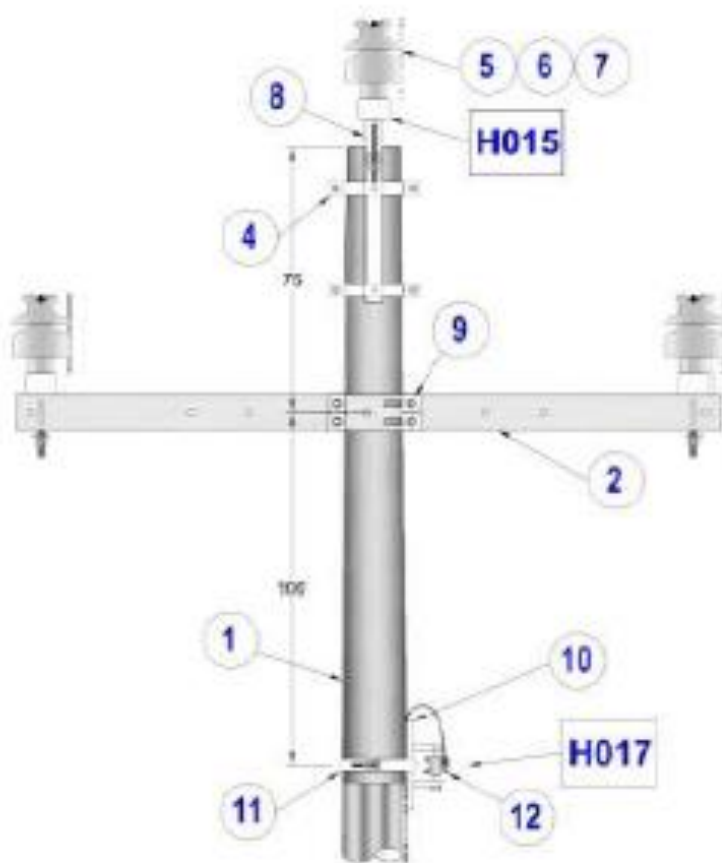


Fig.2.14 Estructura PS3N

Las estructuras antes presentadas son implementadas en el sistema eléctrico de distribución, son las más usadas y se plasmaron con la finalidad de que el lector se familiarice con ellas.

Capítulo

3

Metodología

En esta sección se presenta la metodología de cómo se implementara el desarrollo de programación del algoritmo.

3.1. INTRODUCCION

En años recientes los beneficios de la automatización de distribución han sido ampliamente reconocidos. Una función importante de la automatización de la distribución es la reconfiguración de alimentadores de distribución. En condiciones de operación normal, la reconfiguración de alimentadores, apunta a minimizar la pérdida de líneas resistivas. La reconfiguración de alimentadores es realizada abriendo y cerrando los interruptores de la red, estos movimientos son realizados de tal manera que se conserve la radialidad de la red. Un interruptor que normalmente está abierto, se cierra para transferir una carga de un alimentador a otro mientras un seccionador apropiado se abre para restaurar una estructura radial. El problema es, entonces, determinar el estatus (encendido/apagado) de los interruptores de la red para que la reducción de pérdida de poder sea maximizada. La solución obvia a este problema es ejecutar un estudio de fluido de carga antes y después de la reconfiguración. Pero hacer esto para todas las opciones de interruptor es impráctico por el número de opciones. [5]

La reconfiguración del alimentador es una operación muy importante y útil para reducir las pérdidas del alimentador de distribución y mejorar la seguridad del sistema. Hay un número de interruptores normalmente cerrados y normalmente abiertos en un sistema de distribución, al cambiar el estado de abrir / cerrar del alimentador. Durante una falla, los interruptores se usan para el aislamiento de fallas y la restauración del servicio. Hay numerosos conmutadores en el sistema de distribución, y el número de posibles operaciones de conmutación es enorme. La reconfiguración del alimentador se convierte así en un proceso complejo de toma de decisiones que deben seguir los operadores

Con el progreso de las funciones de monitoreo y control en el sistema de automatización de la distribución, la identificación y el aislamiento de fallas en tiempo real son cada vez más posibles.

En distribuciones normales, la reconfiguración del alimentador puede usarse para minimizar las pérdidas de línea. Las restricciones operativas deben ser identificadas y satisfechas. Mientras tanto, la red final debe permanecer radial con todas las cargas conectadas. [6]

3.2. PROGRAMACION EN MATLAB.

Cleve Moler crea MatLab (MATrix LABoratory) en 1984 que originalmente fue diseñado para simplificar las rutinas numéricas aplicadas al álgebra lineal. Actualmente Matlab tiene un gran desarrollo como software de cálculo numérico, de tal forma que abarca un amplio rango de aplicaciones en las diferentes áreas de ingeniería tales como aeroespacial, genético, mecánico, eléctrico, electrónica, informática y aplicaciones de la computación evolutiva.

La forma de interactuar con Matlab es a través de un conjunto de ventanas que se encuentran colocadas en una ventana principal, la cual contiene las ventanas Command Window, Workspace, Command History, Current Directory y Editor. [7]

Esta introducción a MATLAB se da debido a que es el software utilizado en la codificación del algoritmo que nos ayudara a analizar y reconfigurar los circuitos.

3.3. ALGORITMOS GENETICOS.

Un algoritmo genético (AG) es una técnica de búsqueda iterativa inspirada en los principios de selección natural. Los AG no buscan modelar la evolución biológica sino derivar estrategias de optimización. El concepto se basa en la generación de poblaciones de individuos mediante la reproducción de los padres.

Durante el curso de la evolución, los genes con evolución lenta fueron remplazados por genes con mejor estrategia evolutiva. Por lo tanto, se esperan estrategias altamente eficientes en la fauna y la flora modernas. Muchos problemas tiene funciones objetivo complejas y la optimización tiende a finalizar en mínimos/máximos locales. La idea de los AG es optimizar (hallar el máximo o mínimo) una función objetivo utilizando los principios de la selección natural sobre los parámetros de la función.

La siguiente lista contiene diferentes expresiones utilizadas en la genética y su estructura equivalente en AG: [8]

Evolución natural	Algoritmo genético
genotipo	código de cadena
fenotipo	punto sin codificar
cromosoma	cadena
gen	posición de cadena
alelo	valor en una posición determinada
función de aptitud o aptitud	valor de la función objetivo

Fig.3.1. Expresiones utilizadas en AG.

Genotipo: expresión genética de un organismo o estructura genética del organismo. La información contenida en el genoma.

Fenotipo: características físicas de un organismo, atribuibles a la expresión de su genotipo. Contiene tanto los rasgos físicos como los conductuales. Es el resultado de la interacción entre el genotipo y el ambiente; se interpreta como la suma de los caracteres observables en un individuo. Es la manifestación externa del genotipo.

Cromosoma: es la molécula única de ADN, unida a histonas (proteínas básicas) y otras proteínas que se condensa durante la mitosis (proceso de división celular- reparto equitativo del material hereditario) y la meiosis (proceso de fragmentación —divisiones pequeñas), formando una estructura compacta.

Gen: especifica la herencia de un carácter; está formado por una secuencia de aminoácidos de una o más cadenas de ARN (ácido ribonucleico: interviene en diferentes neuronas, en la expresión de la información genética), que realizan diferentes funciones en la cadena.

Alelo: el valor de un gen. Una de las dos o más formas alternativas de un gen; determina el carácter controlado por el gen. Un ejemplo es el diploide que contiene dos juegos de cromosomas, por lo tanto tiene dos copias de cada gen.

Función de aptitud: es un tipo especial de función que cuantifica la optimización de una solución. Se traduce en un cromosoma óptimo para que sus bases sean combinadas con

cualquier otra técnica para la producción de una nueva generación que sea mejor a las anteriores.

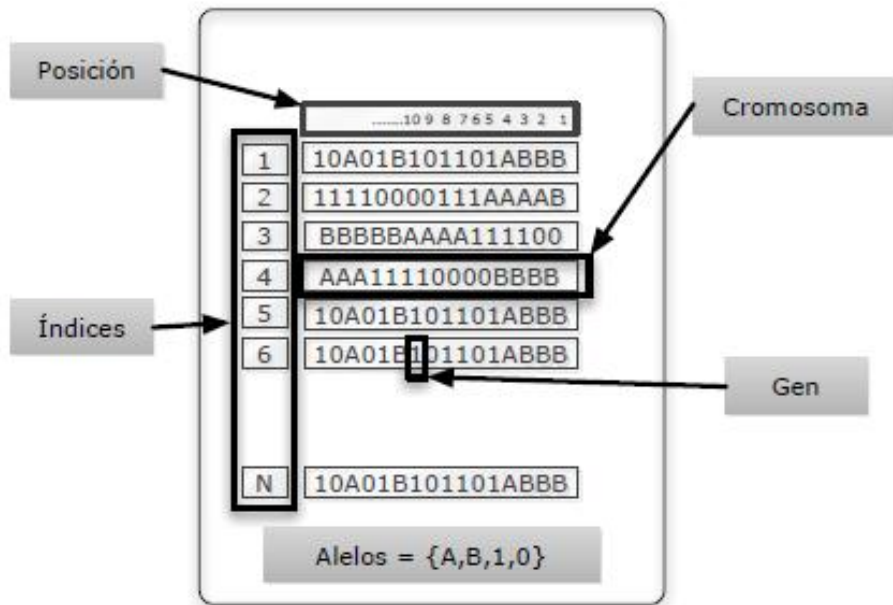
Para las estructuras básicas de un algoritmo genético también es necesario conocer la transición de una generación a otra, la cual consta de cuatro elementos básicos:

Selección: mecanismo de selección individual (cadena) para la reproducción acorde con la función de aptitud (valor de la función objetivo). Los algoritmos de selección serán los encargados de escoger qué individuos van a disponer de oportunidades de reproducirse y cuáles no. La idea básica de selección está asociada con la función de aptitud y el sistema original; para su implementación es comúnmente conocida como roulette-wheel (RWS); ésta utiliza una distribución de probabilidad, donde la probabilidad de selección de una cadena es directamente proporcional a su aptitud.

Cruzamiento: método de fusión sobre la información genética de dos individuos; si la codificación es elegida apropiadamente, dos progenitores saludables producirán descendientes sanos. Es el principal operador genético; provee un mecanismo para heredar características a su descendencia; interviene en ambos progenitores.

Mutación: en la evolución real, el material genético puede ser alterado en forma aleatoria debido a un error en la reproducción o la deformación de genes; un ejemplo es la radiación de los rayos gama. En los algoritmos genéticos, la mutación se realiza, con gran probabilidad, como una deformación aleatoria de las cadenas. Produce cambios incrementales al azar en la descendencia, efectuando cambios aleatorios en los valores del alelo en algunos genes. En el caso de cromosomas binarios le corresponde hacer los cambios de posiciones en cada bit. No afecta a toda la población, pero es probable que dañe a algunos. La mutación tiene el efecto de perturbar de manera segura a los cromosomas a fin de introducir nuevas características que no estaban presentes en ningún elemento de los progenitores.

Reemplazo: procedimiento para calcular (crear) una nueva generación de la anterior y sus descendientes. Se crea un espacio a la descendencia en la población eliminando de ella a los padres. [8]



Población

Fig.3.2. Elementos que integran un AG.

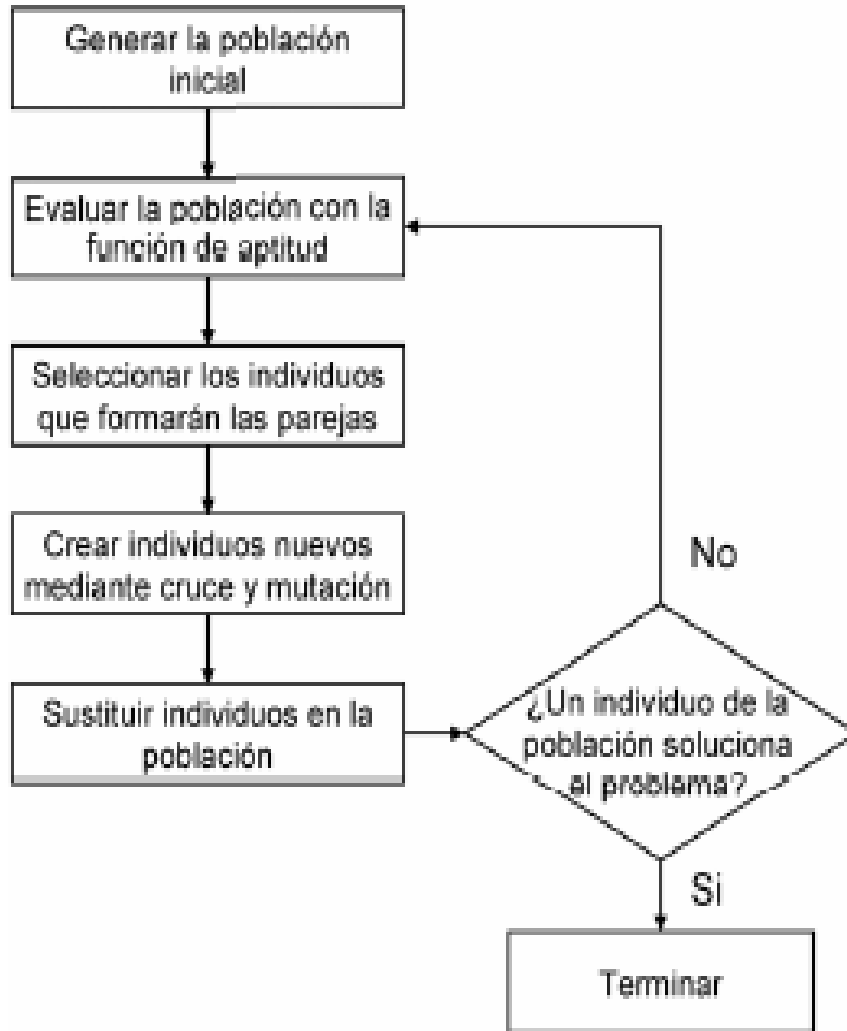


Fig.3.3. Estructura de ejecución de un AG.

Un algoritmo genético es un método de búsqueda dirigida basada en probabilidad. Los algoritmos genéticos tratan de resolver problemas que consisten básicamente en encontrar un grupo de valores, tales que la función sea máxima, pudiendo ser esta función, lineal, no lineal, continua o discontinua con respecto a cada una de sus variables.

En un algoritmo genético, se llama cromosoma a la agrupación de todas las variables de un problema. La agrupación de valores numéricos asignados a cada una de las variables del cromosoma, se conoce como genotipo; un genotipo representa una solución al problema

en forma codificada y puede verse como un arreglo de valores numéricos. Cada genotipo constituye el material genético de un individuo de la población.

A la función se le conoce como función de aptitud y el valor que esta función devuelve, al evaluarla con el grupo de valores del genotipo de un individuo, se llama fenotipo del individuo; el fenotipo consiste en un valor numérico que indica que tan buena es esa solución al problema.

Para resolver un problema mediante un algoritmo genético, primero se debe determinar de qué parámetros depende el problema y asignar una variable a cada parámetro, estas variables x_1, x_2, \dots, x_n constituyen el cromosoma del algoritmo genético; después debe construirse la función de aptitud que permita evaluar que tan buena es una solución.

Inicio: Se tienen “n” números de circuitos previamente analizados, por medio de flujos de carga, para determinar el estado en el que se encuentra cada uno de los circuitos.

La población inicial consiste en un grupo de soluciones al problema codificadas en genotipos, La población inicial sería el código que represente los interruptores que harán la función de abrir o cerrar para que se lleva a cabo la reconfiguración de los circuitos. Se buscaría una configuración de unos y ceros, donde el uno representaría un interruptor normalmente cerrado y cero un interruptor normalmente abierto.

Cuando se tiene la población inicial, se evalúan todos los genotipos de los individuos, por medio de la función de aptitud.

Evaluar la población con la función de aptitud: La función aptitud es la representación de lo que se quiere lograr, en este caso se busca la reducción de pérdidas en los circuitos de distribución radiales. De tal manera que se tendrán los circuitos en condiciones iniciales y se evalúan para determinar las pérdidas que se tienen en estas condiciones.

Seleccionar los individuos que formaran las parejas: Esto sería, donde se tiene los interruptores ya sea abiertos o cerrados y poder determinar donde serán los puntos específicos donde se puede dar una reconfiguración.

Crear individuos nuevos mediante cruce y mutación: Los hijos de todas las parejas, luego de su creación, pueden sufrir mutaciones, esto es, cambios en los valores de su genotipo, el código de unos y ceros de los interruptores se modifica aleatoriamente con la finalidad de generar más opciones de reconfiguración y por lo tanto más resultados.

Sustituir individuos en la población: el resultado del código de cruce y mutación dan como resultado los hijos de todas las parejas de individuos que formarán parte de la segunda generación, estos nuevos individuos pueden sustituir a todos los de la generación anterior, de tal manera que si con alguna reconfiguración se redujeron las pérdidas de los circuitos, entonces el programa se detiene, si no se logró la reducción de las pérdidas regresamos a evaluar la función objetivo, y repetimos el proceso, hasta lograr la reducción de las pérdidas de energía.

3.4. FLUJOS DE CARGA.

El objetivo principal del estudio de flujos de carga es conocer el estado de operación del Sistema Eléctrico para nuestro caso Sistema Eléctrico de Distribución Radial.

El análisis de flujos de carga es una de las herramientas más importantes e indispensables en la operación de los sistemas eléctricos. En lo que a redes de distribución se refiere aspectos como el manejo de reactivos, la estimación del estado y la reconfiguración de circuitos, es necesaria la repetida obtención de soluciones de flujos de carga. Los sistemas de distribución a diferencia de los sistemas de transmisión tienen una topología radial, las líneas que los conforman tienen un coeficiente R/X relativamente alto, esto implica en que el uso de la mayoría de los métodos de flujos de carga para sistemas de transmisión convencionales no sea aplicables.

La metodología utilizada sería redes laterales, el proceso se resume de la siguiente manera.

1.- Se enumera la red a partir del último nodo de carga.

2.- Se obtiene la potencia de carga por nodo. (Con P (potencia activa) de demanda máxima y Q (potencia reactiva) de demanda máxima.)

Conociendo P y Q de demanda máxima podemos obtener P y Q en cada nodo.

3.- Cambiar a polar la potencia de cada nodo para obtener la potencia aparente de cada nodo.

4.- Asignación de voltajes para cada nodo (se maneja perfil plano al voltaje de la subestación.)

5.- Inicia el ciclo para la solución del problema.

a) Cálculo de la corriente de carga para cada nodo

b) Cálculo de la corriente de línea (para esto se necesita la matriz K (nodo trayectoria)).

6.- Cálculo de la caída de tensión

7.- Determinación de los nuevos valores de voltaje para cada nodo

8.- Corriente y ángulo de cada línea

9.- Corriente y ángulo de cada nodo

10.- Pérdidas de potencia activa y reactiva

3.5. MODELADO DE LA MATRIZ K NODO TRAYECTORIA.

Como ya se mencionó la matriz nodo trayectoria nos indica la topología de la red, y es un elemento importante para el cálculo de la corriente de línea.

Se modela por medio de una función, para que esta se genere de acuerdo al número de nodos que se tenga en cada circuito.

Iniciaremos aclarando que se tendrá una matriz llamada d_r , esta tendrá las conexiones directas de los nodos que tenga el circuito en cuestión. Un ejemplo, tenemos un circuito de 4 nodos, donde el nodo 4 está conectado directamente con el nodo 3 y el nodo 2 y el nodo 2 está conectado con el nodo 1, entonces la matriz d_r será $d_r = \begin{bmatrix} 4 & 3 & 4 & 2 \\ 2 & 1 & & \end{bmatrix}$.

Sabiendo esto la función que genere la matriz K nodo trayectoria se formará de la siguiente manera.

Primero se forma una matriz F rellena de puros ceros, y luego hay que llenarla con los 1 apropiados, todas las conexiones directas que son las de la matriz d_r , en todas las conexiones directas se pondrá un 1 en la matriz F, ejemplo suponiendo que en d_r está conectado 6 con 5, en la matriz F en la columna 6, fila 5 se pondrá 1, y así con todas las conexiones de d_r .

Luego lo demás es hacer la diagonal principal siempre va a ser de 1, los 1 que ya tenía en la matriz F se cambian de posición fila por columna para que queden en la parte superior de la diagonal principal, y por último. Si hay un 1 en la matriz K significa que hay conexión directa, y el último if es para rellenar las conexiones que no son directas, es como una deducción si 3 está conectado con 2 por ser conexión directa, y 2 está conectada con 1 igual por conexión directa, deducimos que 1 está conectado con 3, caso contrario que el if no se cumpla, 1 no está conectado con 4 (no es conexión directa ni indirecta). En resumen, se genera una matriz F de ceros y se rellena con 1 en las conexiones directas o indirectas de la matriz d_r y 0 si no hay conexión.

Suponiendo que se tiene el siguiente circuito.

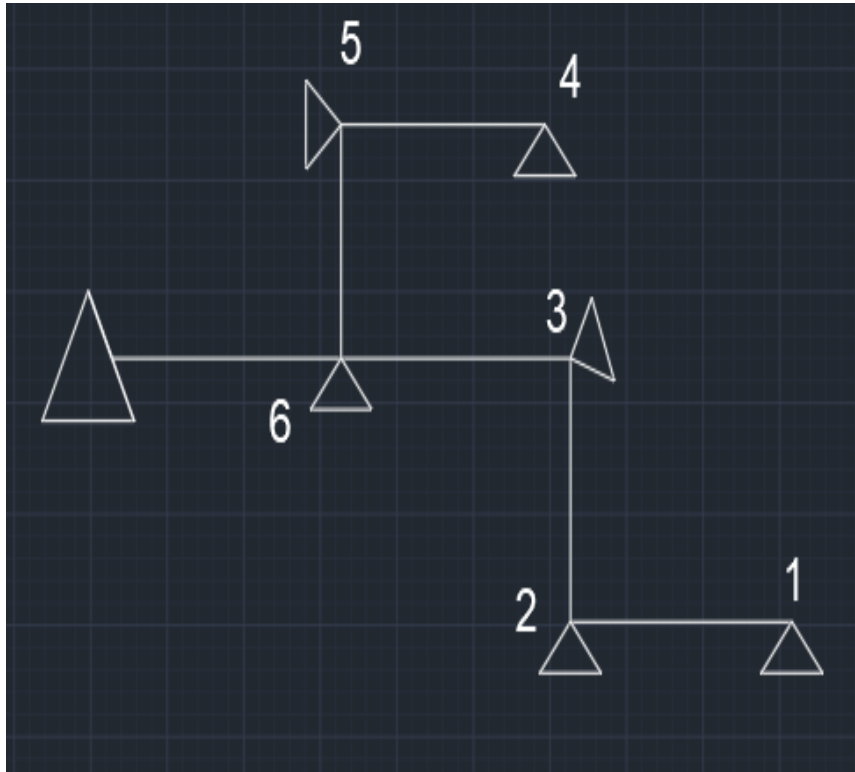


Fig.3.4. Ejemplo de un circuito.

Para el circuito de la figura 3.4 se tiene una matriz nodo trayectoria que sería la siguiente.

➡ $K =$

1	1	1	0	0	1
0	1	1	0	0	1
0	0	1	0	0	1
0	0	0	1	1	1
0	0	0	0	1	1
0	0	0	0	0	1

Fig.3.5. Matriz K de la figura 3.20.

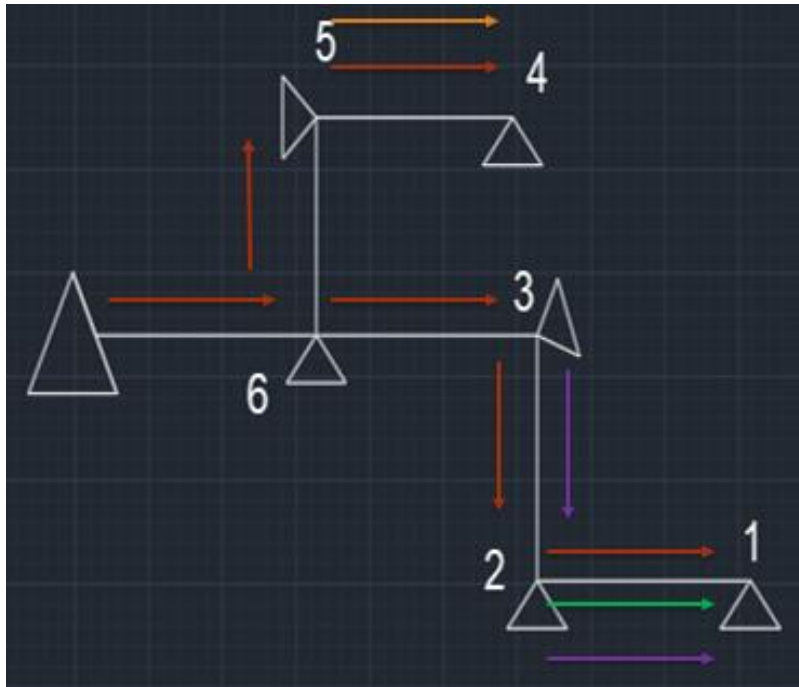


Fig.3.6. Circuito con representación de las trayectorias.

1	1	1	0	0	1
0	1	1	0	0	1
0	0	1	0	0	1
0	0	0	1	1	1
0	0	0	0	1	1
0	0	0	0	0	1

Fig.3.7. Matriz K de la figura 3.22.

En la figura 3.6 se muestra un ejemplo a colores donde se pueden ver las trayectorias de distintos colores para explicar esto se ve puede ver la figura 3.7 en donde sabes que el nodo 6 tiene conexión con todos los nodos ya que es el más cercano a la subestación, ya que

tiene conexión con todos los nodos entonces se colocara un 1 en todas las filas de la columna 6, esto se ve representado en color rojo. Para la columna 5 que representara el nodo 5, sabemos que el nodo 5 tiene conexión directa con el nodo 4 por lo tanto se coloca un uno en la fila 5 y un uno en la fila 4 hasta ahí no tiene más conexión directa con ningún otro nodo, así que se colocan ceros, esto se ve representado en color amarillo. Para la columna 4 podemos ver que el nodo 4 no tiene conexión directa con ningún otro nodo, así que solo se coloca 1 en la fila 4 que representa el nodo 4, y las demás filas de esta columna serán ceros. Para la columna 3 se representara en color morado, donde el nodo 3 tiene conexión directa con el nodo 2 y 1, por lo tanto se colocan 1 en estas filas y ceros en las que restan. La columna dos se ve en color verde y es la conexión entre el nodo 2 y 1, las demás filas de esta columna serán ceros, y finalmente la columna uno, solo tiene el nodo 1 y este no tiene conexión directa con algún otro nodo, así que se colocaran ceros en todas las filas de esta columna.

Con esta metodología podemos ver que la diagonal principal de la matriz K nodo trayectoria será el troncal principal del circuito y siempre será una matriz superior en donde la parte inferior de esta serán ceros.

3.6. MODELADO DEL CÁLCULO DE LA IMPEDANCIA DE LINEA Y SELECCIÓN DE ESTRUCTURA.

Para la primera parte del código en MATLAB del cálculo de la impedancia de línea y selección de estructura se tiene cuatro tipos de estructuras, TS3N, VS3N, PS3N y Canadiense. Y para la selección del conductor se tienen ACSR, ACC y CU cada uno con distintos números de calibre.

Las impedancias de fase pueden ser calculadas por medio de parámetros que son dados en ohms/milla o en ohms/km, es interesante saber cuáles son las ecuaciones que se utilizan para diferentes datos, ya que las tablas técnicas de conductores de fabricantes vienen en diferentes unidades de medida. En algunas ocasiones los lectores podrían confundirse al

ver datos con diferentes parámetros establecidos, esto puede llevar a utilizar ecuaciones erróneas.

3.6.1. Calculo de impedancia de secuencia con parámetros dados en millas.

Para poder calcular las impedancias propias y mutuas con resultados en ohms/milla se harán algunas suposiciones. La resistencia del conductor es tomada directamente de las tablas de conductores, la reactancia inductiva será supuesta a 60Hz y la longitud del conductor será supuesta a una milla, las ecuaciones siguientes son utilizadas para calcular las impedancias propias y mutuas, y están dadas por:

$$Z_{ij} = r_i + 0.09530 + j0.12134 * \left(\ln \frac{1}{GMR_i} + 7.93402 \right) \text{ ohm/milla} \quad 3.1$$

$$Z_{ij} = 0.09530 + j0.12134 * \left(\ln \frac{1}{D_{ij}} + 7.93402 \right) \text{ ohm/milla} \quad 3.2$$

Donde:

r_i = Es la resistencia propia del conductor expresada en ohms/milla.

GMR = Radio medio geométrico del conductor expresado en pies.

D_{ij} = Distancia media geométrica que existe entre dos conductores expresada en pies.

3.6.2. Calculo de impedancia de secuencia con parámetros dados en sistema métrico.

Al igual que las ecuaciones 3.1 y 3.2 las siguientes ecuaciones que se muestran son utilizadas para calcular impedancia de fase. Lo que las distingue es el uso de parámetros, ya que para usar las siguientes ecuaciones los parámetros de resistencia, radio medio geométrico y distancia media geométrica tienen que estar en unidades del sistema métrico.

$$Z_{ij} = r_i + rd + j0.07539 * \left(\ln \frac{De}{D_{ij}} \right) ohm/km \quad 3.3$$

$$Z_{ij} = rd + j0.07539 * \left(\ln \frac{De}{D_{ij}} \right) ohm/km \quad 3.4$$

Donde:

r_i = Es la resistencia propia del conductor expresada en ohms/km.

$rd = 9.869 \times 10^{-4} * f$ mts.

f = frecuencia

La cantidad De esta en función de dos parámetros la resistividad del terreno ρ y la frecuencia f , la siguiente relación define a De .

$$De = 2160 \sqrt{\frac{\rho}{f}} \text{ en ft}$$

La resistividad del terreno es de 100 ohm-metro y la frecuencia en México es de 60 Hz. Si se utilizan estos parámetros se tienen.

$$De = 2790 \text{ ft} = 850.39 \text{ mts.}$$

$D_s = \text{GMR} =$ Radio medio geométrico del conductor expresado en metros.

$D_{ij} =$ Distancia media geométrica expresada en mts.

Cabe mencionar que si se utilizan las ecuaciones donde los parámetros están en ohms/milla para obtener impedancias de fase y secuencia y después se convierten a ohms/km los resultados no serán correctos.

3.6.3. Matriz de impedancia primitiva.

Suponiendo que tien un segmento de línea de 4 hilos tres conductores de fase y el neutro corrido como se muestra en la figura 3.1, resultará en una matriz de 4x4.

$$Z_{prim} = \begin{bmatrix} Z_{aa} & Z_{ab} & Z_{ac} & Z_{an1} & Z_{an2} & Z_{anm} \\ Z_{ba} & Z_{bb} & Z_{bc} & Z_{bn1} & Z_{bn2} & Z_{bnm} \\ Z_{ca} & Z_{cb} & Z_{cc} & Z_{cn1} & Z_{cn2} & Z_{cnm} \\ Z_{n1a} & Z_{n1b} & Z_{n1c} & Z_{n1n1} & Z_{n1n2} & Z_{n1nm} \\ Z_{n2a} & Z_{n2b} & Z_{n2c} & Z_{n2n1} & Z_{n2n2} & Z_{n2nm} \\ Z_{nma} & Z_{nmb} & Z_{nmc} & Z_{nmn1} & Z_{nmn2} & Z_{nmnm} \end{bmatrix} \quad 3.5$$

De forma reducida se llega a la ecuación 3.6

$$Z_{prim} = \begin{bmatrix} [Z_{ij}] & [Z_{in}] \\ [Z_{nj}] & [Z_{nn}] \end{bmatrix} \quad 3.6$$

3.6.4. Matriz de impedancia de fase.

En los sistemas eléctricos de distribución como ya se mencionó, pueden existir tendido de conductores de una sola fase, dos fases y trifásicos. Los conductores por el tipo de aleación o material con que son fabricados presentan oposición al paso de la corriente eléctrica, por ejemplo en las líneas aéreas de distribución el conductor que se utiliza en la mayoría de los casos es el ACSR (conductor de aluminio reforzado con acero). Para poder obtener la impedancia del conductor necesitamos las dos componentes que la forman, la resistencia propia del conductor además de su reactancia inductiva. La parte resistiva es obtenida de las tablas que son proporcionados por los fabricantes y para obtener la impedancia propia del conductor se utiliza la ecuación 3.1.

Las impedancias mutuas de los conductores se calculan a partir de las ecuaciones 3.2 o 3.4 y dependen de la separación entre conductores de fase y conductores al neutro.

Para formar la matriz de impedancia de fase primero se necesita formar la matriz de impedancia primitiva ecuación 3.5, que consta de las impedancias propias y mutuas de los conductores.

$$\begin{bmatrix} V_{an} \\ V_{bn} \\ V_{cn} \\ V_{ng} \end{bmatrix} = \begin{bmatrix} V'_{an} \\ V'_{bn} \\ V'_{cn} \\ V'_{ng} \end{bmatrix} + \begin{bmatrix} Z_{aa} & Z_{ab} & Z_{ac} & Z_{an} \\ Z_{ba} & Z_{bb} & Z_{bc} & Z_{nb} \\ Z_{ca} & Z_{cb} & Z_{cc} & Z_{nc} \\ Z_{na} & Z_{nb} & Z_{nc} & Z_{nn} \end{bmatrix} * \begin{bmatrix} I_a \\ I_b \\ I_c \\ I_n \end{bmatrix} \quad 3.7$$

De la ecuación 3.7 partimos para calcular la matriz de impedancia de fase. En la mayoría de las aplicaciones la matriz de impedancia primitiva necesita ser reducida a una matriz de 3x3.

En forma reducida la ecuación 3.8 es:

$$\begin{bmatrix} [V_{abc}] \\ [V_{gn}] \end{bmatrix} = \begin{bmatrix} [V'_{abc}] \\ [V'_{gn}] \end{bmatrix} + \begin{bmatrix} [Z_{ij}] & [Z_{in}] \\ [Z_{nj}] & [Z_{nn}] \end{bmatrix} * \begin{bmatrix} [I_{abc}] \\ [I_n] \end{bmatrix} \quad 3.8$$

Debido a que el neutro esta aterrizado, el voltaje V_{gn} y V'_{gn} son iguales a cero.

Sustituyendo estos valores en la ecuación 3.8 y desarrollando los resultados se tiene:

$$[V_{abc}] = [V'_{abc}] + [Z_{ij}] * [I_{abc}] + [Z_{nn}] * [I_n] \quad 3.9$$

Si los voltajes son igualados a cero y resolviendo la ecuación y despejando I_n

$$[I_n] = -[Z_{nn}]^{-1} * [Z_{nj}] * [I_{abc}] \quad 3.10$$

Sustituyendo la ecuación 3.10 en la ecuación 3.9, resolviendo se obtiene.

$$[Z_{abc}] = [Z_{ij}] - [Z_{in}] * [Z_{nn}]^{-1} * [Z_{nj}] \quad 3.11$$

La ecuación 3.11 es la forma fina de la técnica de Kron. La matriz de impedancia de fase es.

$$[Z_{abc}] = \begin{bmatrix} Z_{aa} & Z_{ab} & Z_{ac} \\ Z_{ba} & Z_{bb} & Z_{bc} \\ Z_{ca} & Z_{cb} & Z_{cc} \end{bmatrix} \Omega/\text{milla} \quad 3.12$$

3.6.5. Impedancia de secuencia.

El método para obtener la impedancia de secuencia incorpora la aplicación de las ecuaciones de Carson modificadas y la reducción de Kron para obtener la matriz e impedancia de fase.

La definición de los voltajes de fase en función de los voltajes de fase de secuencia están dados por:

$$\begin{bmatrix} V_{an} \\ V_{bn} \\ V_{cn} \end{bmatrix} = \begin{bmatrix} 1 & 1 & 1 \\ 1 & a_s^2 & a_s \\ 1 & a_s & a_s^2 \end{bmatrix} * \begin{bmatrix} VNL_0 \\ VNL_1 \\ VNL_2 \end{bmatrix} \quad 3.13$$

De forma reducida la ecuación 3.13 es:

$$[VLG_{abc}] = [A_s] * [VLG_{012}] \quad 3.14$$

Dónde: $a_s = 1 < 120^\circ$

$$[A_s] = \begin{bmatrix} 1 & 1 & 1 \\ 1 & a_s^2 & a_s \\ 1 & a_s & a_s^2 \end{bmatrix} \quad 3.15$$

La ecuación 3.14 puede ser usada para resolver los voltajes de secuencia de línea a neutro, sustituyendo 3.14 en 3.15 finalmente tenemos.

$$[Z_{012}] = [A_s]^{-1} * [Z_{abc}] * [A_s] = \begin{bmatrix} Z_{00} & Z_{01} & Z_{02} \\ Z_{10} & Z_{11} & Z_{12} \\ Z_{20} & Z_{21} & Z_{22} \end{bmatrix} \quad 3.16$$

La ecuación 3.16 es la definición para convertir las impedancias de fase en impedancias de secuencia. De esta ecuación los términos de la diagonal principal son las impedancias de las líneas y como tales son:

$$Z_{00} = \text{Impedancia de secuencia cero}$$

$Z_{11} = \text{Impedancia de secuencia positiva}$

$Z_{22} = \text{Impedancia de secuencia negativa}$

3.7. MODELADO DE FLUJOS DE CARGA.

Se inicia con la entrada de datos como Voltaje, Potencia Activa total, Factor de Potencia, número de datos, número de conexiones que hay en el circuito, la conectividad de los nodos, potencia aparente de cada nodo y distancia. Posteriormente se genera la matriz K nodo trayectoria, luego se hace cálculo de las impedancias, y el proceso de cálculo de potencia activa y reactiva en cada nodo, corriente de carga, caída de tensión, finalmente se obtienen resultados, el nuevo voltaje, corriente de cada nodo, corriente de cada línea, las pérdidas de energía en potencia activa y reactiva.

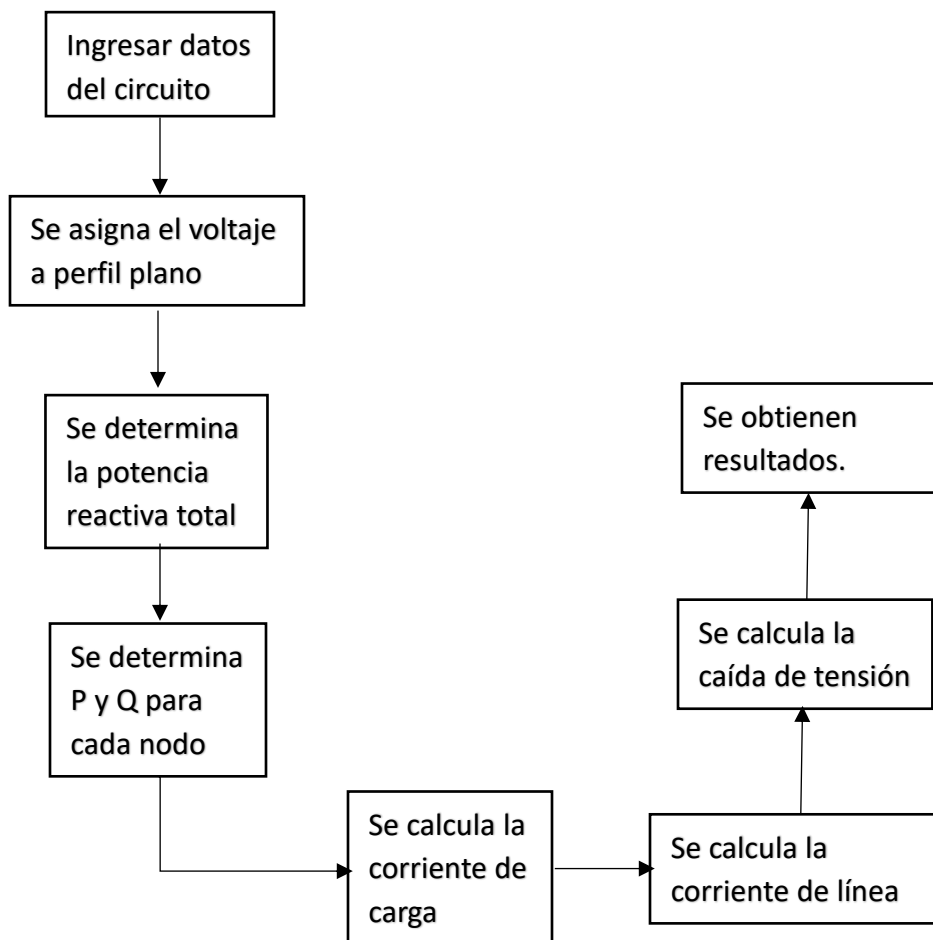


Fig.3.8. Estructura de ejecución de flujos de carga.

Resultados y Conclusiones

En este capítulo se presentan los resultados obtenidos en las simulaciones, y las conclusiones, se tomó de ejemplo 3 circuitos pequeños para poder realizar el análisis y la reconfiguración de estos, y poder ver de manera gráfica los resultados.

4.1. RESULTADOS

Para la reconfiguración se pueden tener circuitos en demanda máxima, media o mínima, y los circuitos pueden ser o no de diferentes subestaciones. Suponiendo que se tienen tres circuitos en demanda media, estos son de la misma subestación, por lo tanto el todos los circuitos tendrán una alimentación de voltaje de 13.8kv, el primer circuito con cuatro nodos de carga, las líneas punteadas representan interruptores normalmente abiertos y se aprecia que el circuito 1 tiene un interruptor normalmente abiertos entre el nodo 3 del circuito 1 y el nodo 2 del circuito 2 y un interruptor normalmente abierto entre el nodo 1 del circuito 1 y el nodo 1 del circuito 3, el segundo cuenta con cinco nodos de carga y dos interruptores normalmente abiertos en antes mencionado con el circuito 1 y uno más entre el nodo 4 del circuito 2 y el nodo 3 del circuito 3 y por último el tercero circuito con cuatro nodos de carga. La figura 4.1 muestra el diagrama de los 3 circuitos, en condiciones iniciales normales de operación.

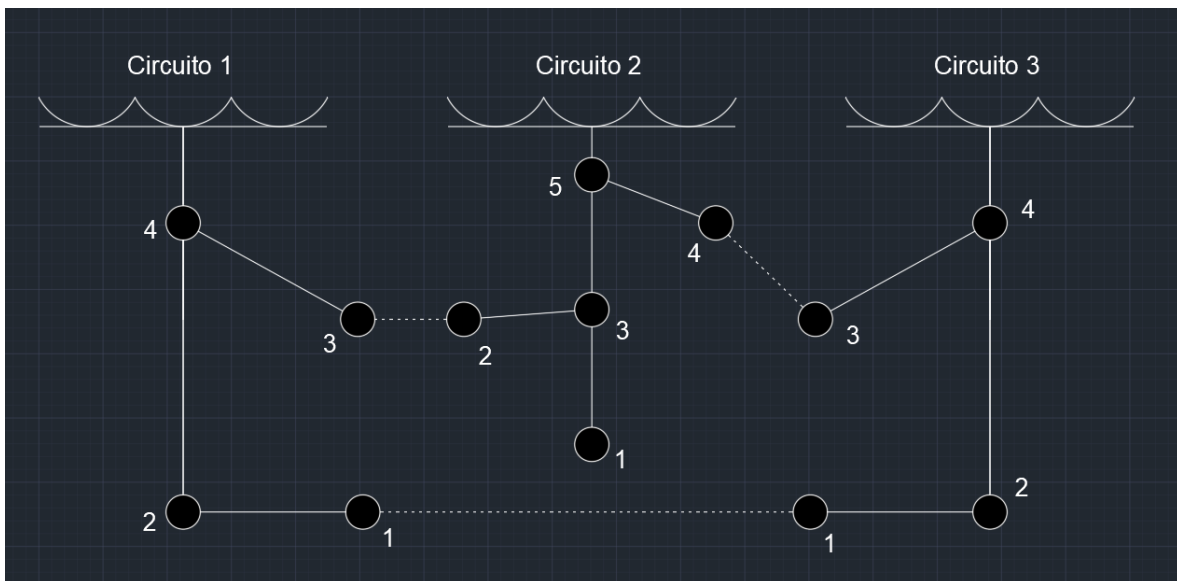


Fig.4.1. Diagrama de los tres circuitos.

A continuación se presentan las tablas 4.1, 4.2 y 4.3 donde se muestran los datos en condiciones iniciales normales de operación de cada uno de los tres circuitos

Tabla.4.1. Datos del circuito 1.

Voltaje	13800+0*j
Factor de potencia	0.86
Numero de nodos	4
P del nodo 1	105.07
P del nodo 2	146.76
P del nodo 3	126.3
P del nodo 4	111.06
Q del nodo 1	72.18
Q del nodo 2	56.91
Q del nodo 3	65.14
Q del nodo 4	83.9
Distancia línea 1	1.050
Distancia línea 2	0.64
Distancia línea 3	0.22
Distancia línea 4	0.35
Impedancia de línea 1	0.7308+0.5313j
Impedancia de línea 2	0.2873+0.3097j
Impedancia de línea 3	0.231+0.1126j
Impedancia de línea 4	0.0836+0.1351j

Tabla.4.2. Datos del circuito 2.

Voltaje	13800+0*j
Factor de potencia	0.86
Numero de nodos	5
P del nodo 1	162.06
P del nodo 2	197.37
P del nodo 3	173.
P del nodo 4	93.01
P del nodo 5	102.97
Q del nodo 1	105.77
Q del nodo 2	89.04
Q del nodo 3	82.44
Q del nodo 4	64.53
Q del nodo 5	61.99
Distancia línea 1	1.41
Distancia línea 2	0.050
Distancia línea 3	0.17
Distancia línea 4	0.65
Distancia línea 5	0.15
Impedancia de línea 1	2.2517+0.7162j
Impedancia de línea 2	0.0119+0.0193j
Impedancia de línea 3	0.0406+0.0656j
Impedancia de línea 4	1.0380+0.3302j
Impedancia de línea 5	0.0673+0.726j

Tabla.4.3. Datos del circuito 3.

Voltaje	13800+0*j
Factor de potencia	0.86
Numero de nodos	4
P del nodo 1	183.12
P del nodo 2	197.4
P del nodo 3	213.16
P del nodo 4	257.2
Q del nodo 1	49.06
Q del nodo 2	85.61
Q del nodo 3	82.65
Q del nodo 4	102.99
Distancia línea 1	0.23
Distancia línea 2	0.55
Distancia línea 3	0.67
Distancia línea 4	0.88
Impedancia de línea 1	0.0549+0.0887j
Impedancia de línea 2	0.0885+0.2106j
Impedancia de línea 3	0.1601+0.2586j
Impedancia de línea 4	0.2103+0.3396j

Tabla.4.4. Datos de las pérdidas en P y Q en condiciones normales de operación.

Circuito	Pérdidas P (kW)	Pérdidas Q (kVAR)
1	0.3466	0.4121
2	0.8381	2.9408
3	1.0545	1.7419
Pérdidas Totales	2.2393	5.0949

En las tablas 4.1, 4.2 y 4.3 se muestran los datos de los tres circuitos en condiciones normales de operación, y en la tabla 4.4 podemos ver las pérdidas que hay en los circuitos, de igual manera en condiciones normales de operación.

A continuación se presentan varios casos de las propuestas de reconfiguración entre los tres circuitos, donde se busca aperturar o cerrar interruptores para así modificar la topología de ellos y buscar una reconfiguración con una disminución de pérdidas de energía.

Para el primer caso se muestra que el circuito uno modifico su carga, donde se apertura el interruptor normalmente cerrado entre el nodo 3 y 4 del circuito 1 y se cierra el interruptor entre el nodo 3 del circuito 1 y el nodo 2 del circuito 2.

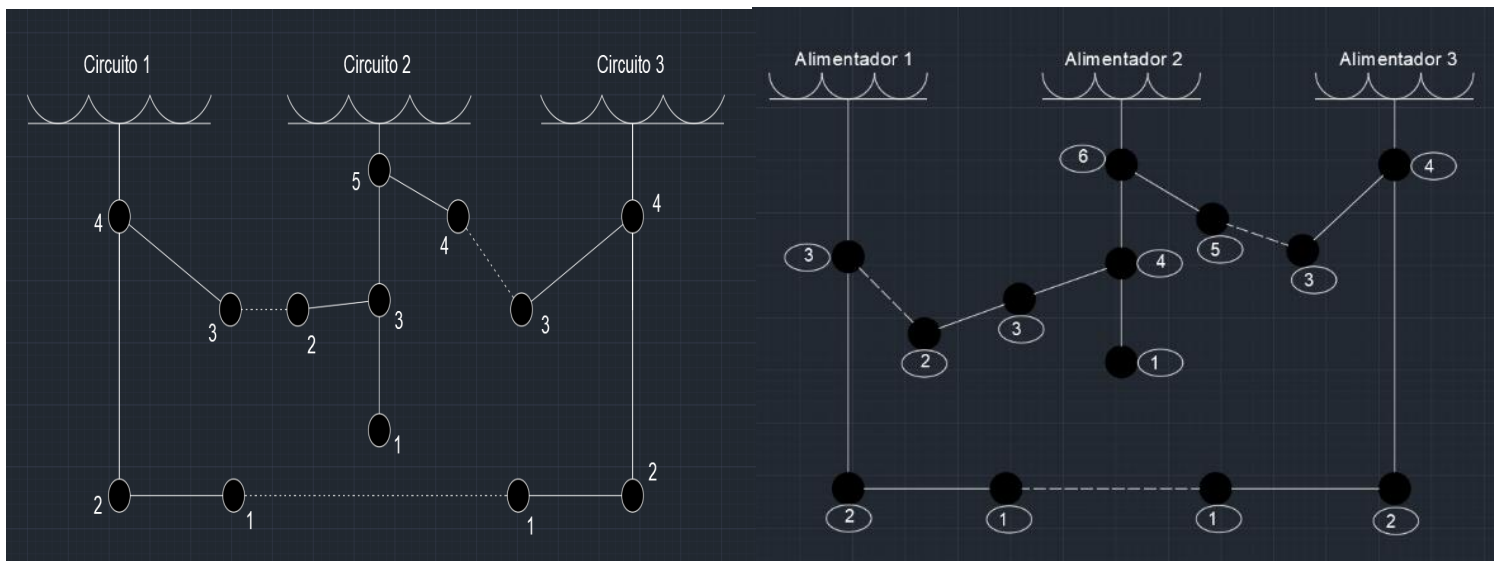


Fig.4.2. Diagrama comparativo de los tres circuitos primer caso.

Tabla.4.5. Datos de las pérdidas en P y Q para el primer caso.

Circuito	Pérdidas P (kW)	Pérdidas Q (kVAR)
1	0.2608	0.3011
2	0.9992	4.0066
3	1.0545	1.7419
Pérdidas Totales	2.3146	6.0497

Para el segundo caso se muestra que en el circuito uno se cerró el interruptor normalmente abierto entre el nodo 1 del circuito 1 y el nodo 1 del circuito 2 incrementando la carga del circuito dos, y el interruptor normalmente cerrado entre el nodo 1 y 2 del circuito 1 se apertura.

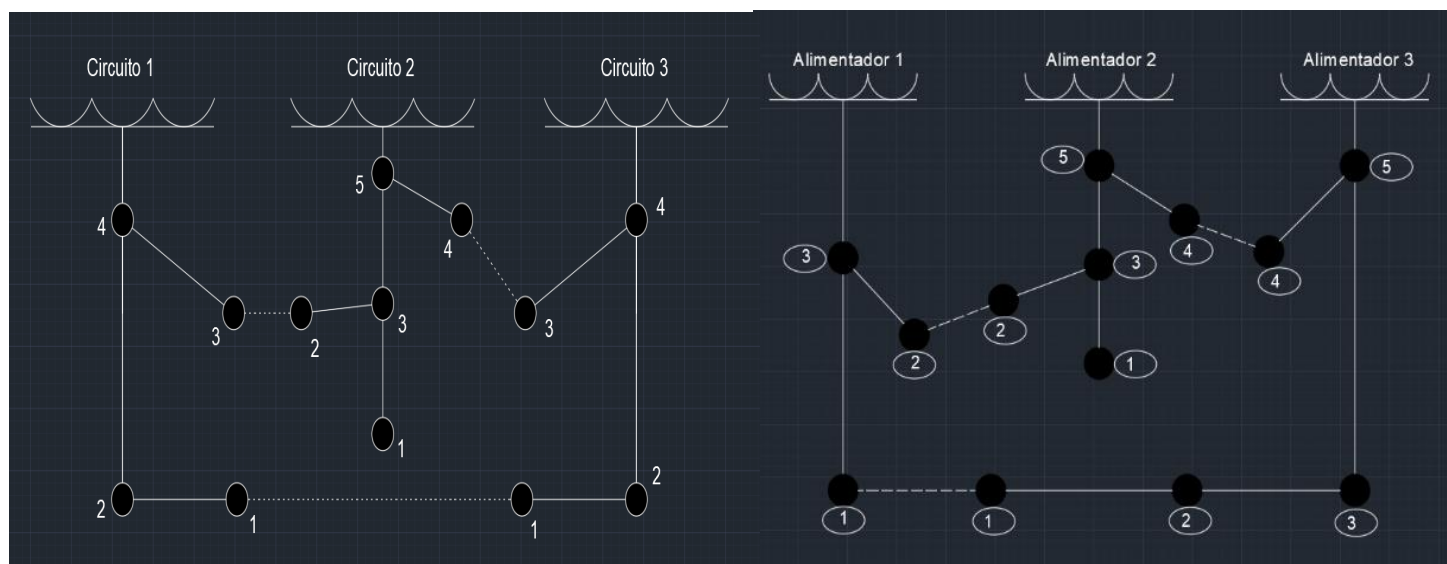


Fig.4.3. Diagrama comparativo de los tres circuitos segundo caso.

Tabla.4.6. Datos de las pérdidas en P y Q para el segundo caso.

Circuito	Pérdidas P (kW)	Pérdidas Q (kVAR)
1	0.1452	0.1869
2	0.8381	2.9408
3	1.4583	2.3742
Pérdidas Totales	2.4265	5.4612

Para el tercer caso se muestra que el circuito uno incremento su carga, al cerrar el interruptor normalmente abierto entre el nodo 3 del circuito 1 y el nodo 2 del circuito 2.

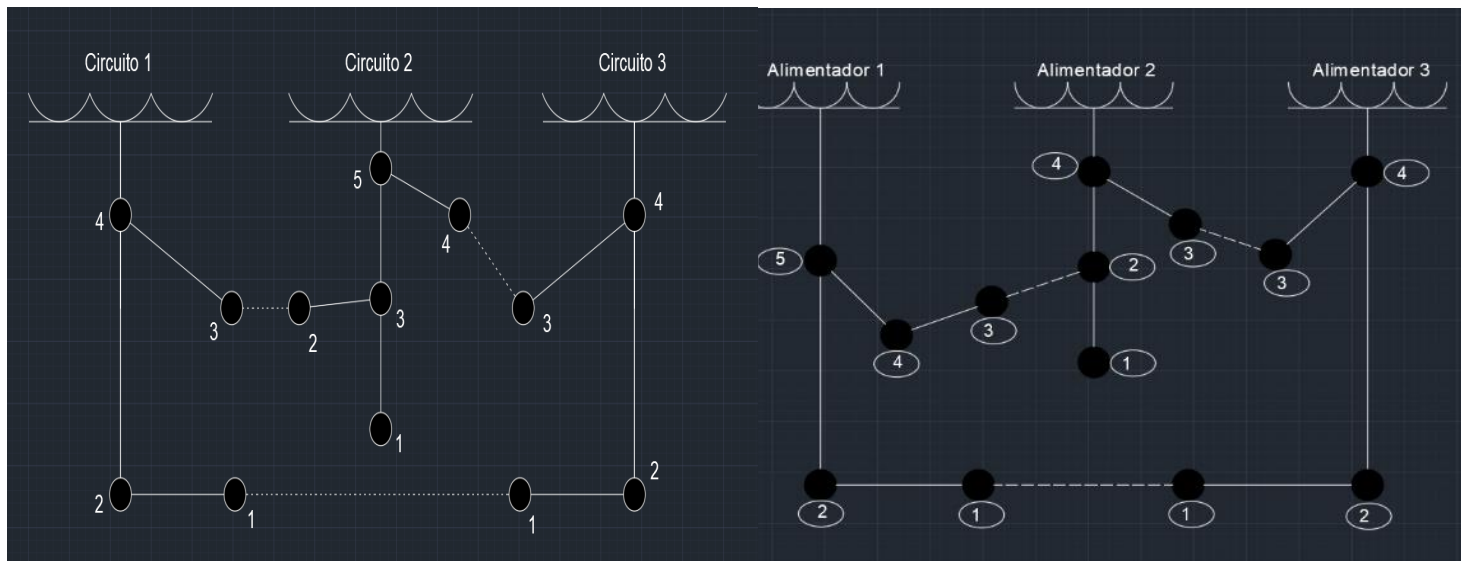


Fig.4.4. Diagrama comparativo de los tres circuitos tercer caso.

Tabla.4.7. Datos de las pérdidas en P y Q para el tercer caso.

Circuito	Pérdidas P (kW)	Pérdidas Q (kVAR)
1	0.6081	0.6863
2	0.6792	1.6700
3	1.0545	1.7419
Pérdidas Totales	2.3418	4.0982

Para el cuarto caso se muestra que el circuito uno incremento su carga, cerrando el interruptor normalmente abierto entre el nodo 1 del circuito 1 y el nodo 1 del circuito 3.

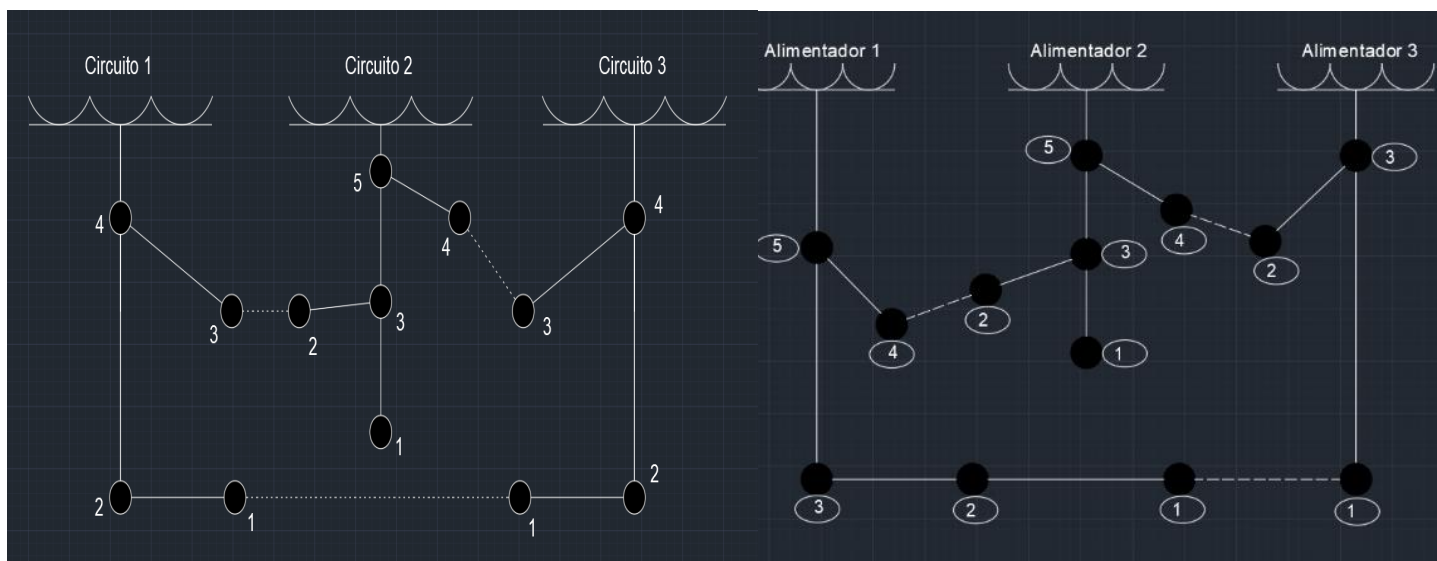


Fig.4.5. Diagrama comparativo de los tres circuitos cuarto caso.

Tabla.4.8. Datos de las pérdidas en P y Q para el cuarto caso.

Circuito	Pérdidas P (kW)	Pérdidas Q (kVAR)
1	1.0819	1.0569
2	0.8381	2.9408
3	0.6464	1.0485
Pérdidas Totales	2.5665	5.0463

Para el quinto caso se muestra que en el circuito dos se apertura el interruptor entre el nodo 4 y 3. Por lo tanto el circuito 3 incremento su carga.

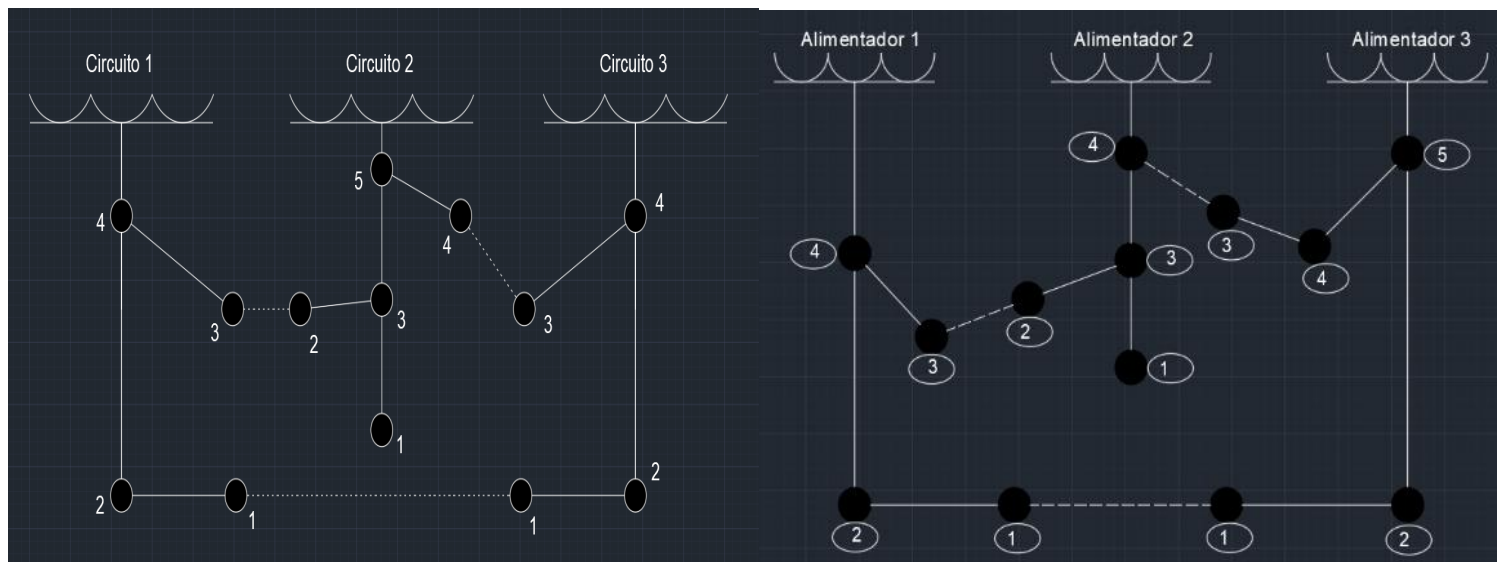


Fig.4.6. Diagrama comparativo de los tres circuitos quinto caso.

Tabla.4.9. Datos de las pérdidas en P y Q para el quinto caso.

Circuito	Pérdidas P (kW)	Pérdidas Q (kVAR)
1	0.3466	0.4121
2	0.7064	2.2517
3	1.4150	2.2286
Pérdidas Totales	2.4681	4.8925

Para el sexto caso se muestra que el circuito dos incremento su carga, aperturando el interruptor entre el nodo 3 y 4 del circuito 3 y cerrando el interruptor normalmente abierto entre ambos circuitos.

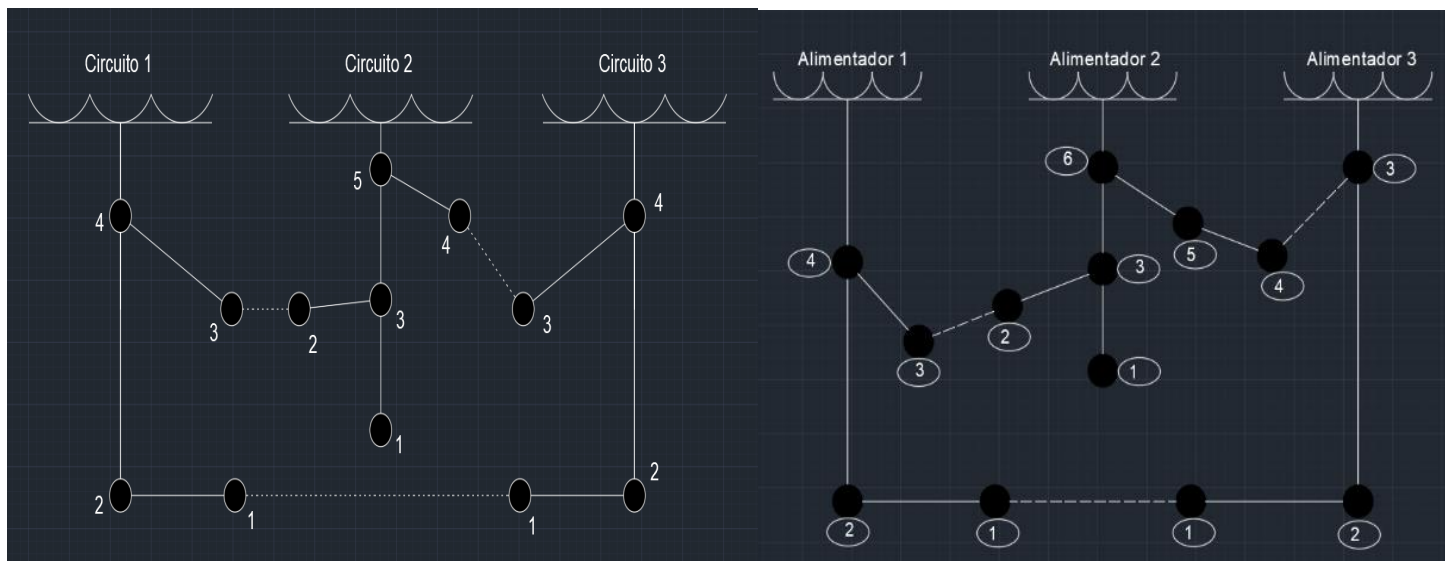


Fig.4.7. Diagrama comparativo de los tres circuitos sexto caso.

Tabla.4.10. Datos de las pérdidas en P y Q para el sexto caso.

Circuito	Pérdidas P (kW)	Pérdidas Q (kVAR)
1	0.3466	0.4121
2	1.5931	4.8285
3	0.6041	1.0228
Pérdidas Totales	2.5439	6.2635

Para el séptimo caso se muestra que el circuito uno incremento su carga, aperturando el interruptor normalmente cerrado entre el circuito 1 y el circuito 3.

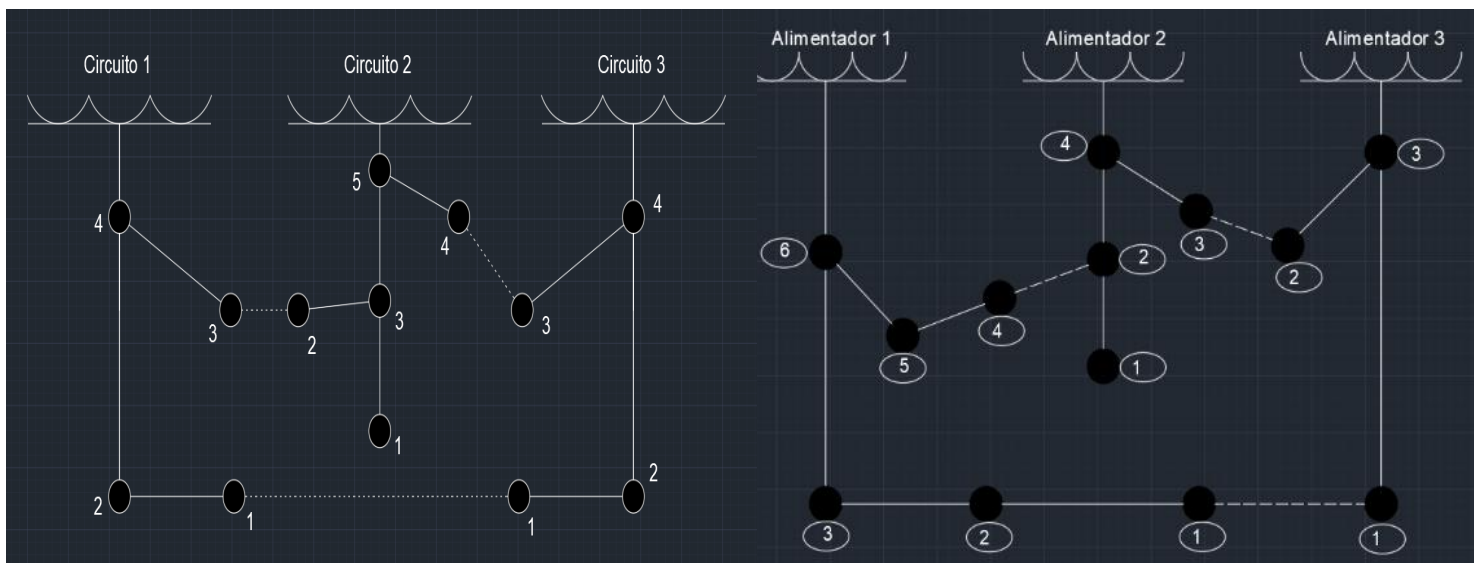


Fig.4.8. Diagrama comparativo de los tres circuitos séptimo caso

Tabla.4.11. Datos de las pérdidas en P y Q para el séptimo caso.

Circuito	Pérdidas P (kW)	Pérdidas Q (kVAR)
1	1.3789	1.3886
2	0.6792	1.6700
3	0.6464	1.0485
Pérdidas Totales	2.7046	4.1071

Para el octavo caso se muestra que en el circuito uno se abrió el interruptor normalmente cerrado entre el nodo 3 y 4.

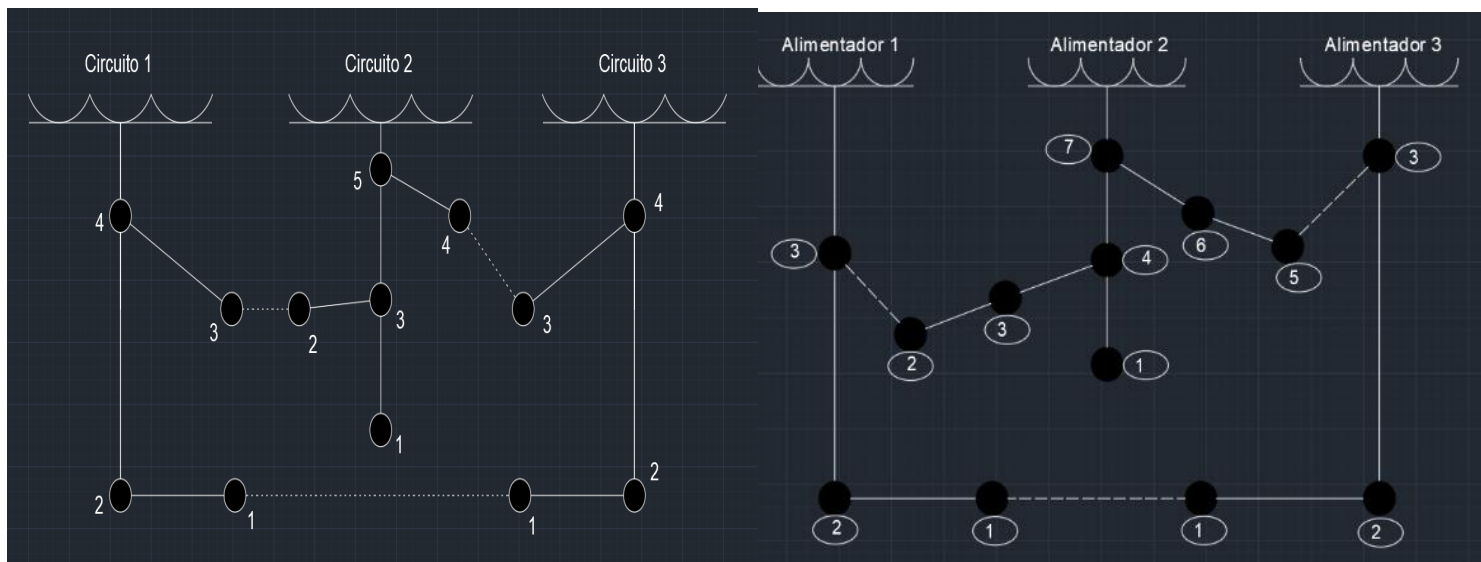


Fig.4.9. Diagrama comparativo de los tres circuitos octavo caso

Tabla.4.12. Datos de las pérdidas en P y Q para el octavo caso

Circuito	Pérdidas P (kW)	Pérdidas Q (kVAR)
1	0.2608	0.3011
2	1.7771	6.1406
3	0.6041	1.0228
Pérdidas Totales	2.6421	7.4646

Para el noveno caso se cerraron los interruptores normalmente abiertos entre el circuito 1 y 3 y los circuitos 2 y 3. Incrementando la carga del circuito 3.

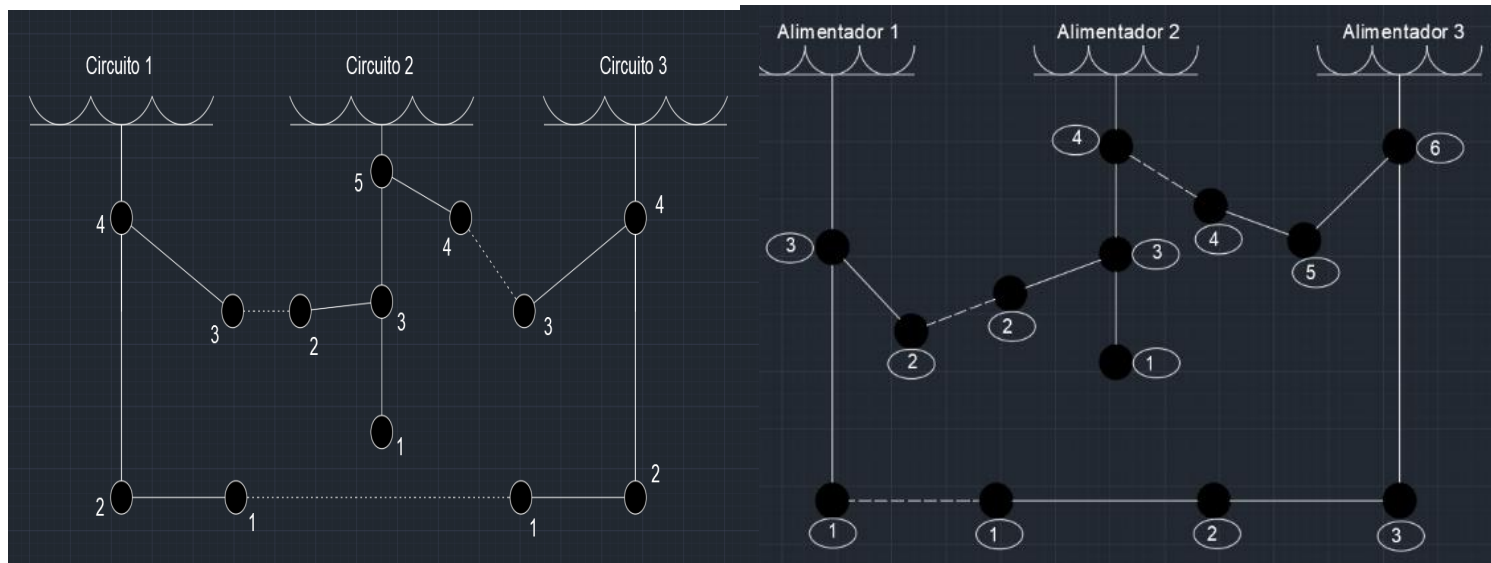


Fig.4.10. Diagrama comparativo de los tres circuitos noveno caso

Tabla.4.13. Datos de las pérdidas en P y Q para el noveno caso

Circuito	Pérdidas P (kW)	Pérdidas Q (kVAR)
1	0.1452	0.1869
2	0.7064	2.2517
3	1.8511	2.9124
Pérdidas Totales	2.7028	5.3511

Para el décimo caso se muestra que el circuito uno cerro su interruptor normalmente abierto entre el circuito 1 y 3 y también el interruptor entre el circuito 2 y 3, por otra parte se apertura el interruptor entre el nodo 3 y 4 del circuito 3.

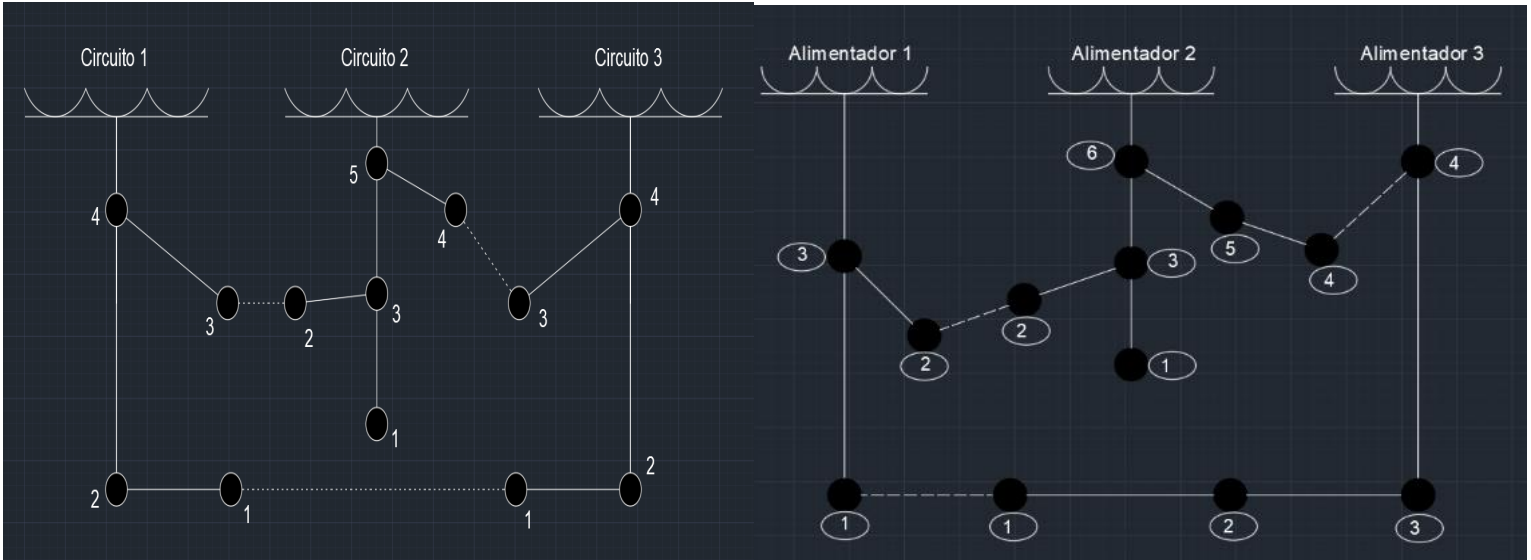


Fig.4.11. Diagrama comparativo de los tres circuitos décimo caso

Tabla.4.14. Datos de las pérdidas en P y Q para el décimo caso

Circuito	Pérdidas P (kW)	Pérdidas Q (kVAR)
1	0.1452	0.1869
2	0.8820	3.0118
3	0.9444	1.5540
Pérdidas Totales	1.9717	4.7528

Para el onceavo caso se muestra que el circuito uno incremento su carga, el nodo 2 del circuito 2 al circuito 1 y el circuito 1 también le cedió carga al circuito 3, el nodo 1 del circuito 1 al circuito 3.

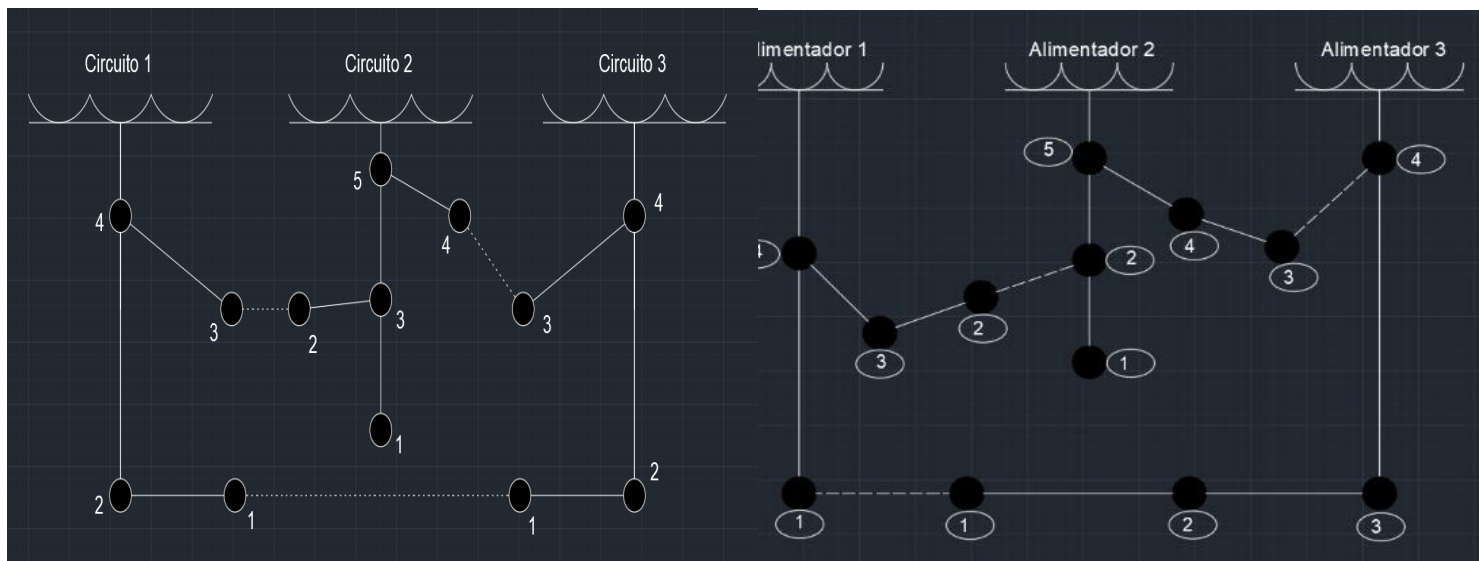


Fig.4.12. Diagrama comparativo de los tres circuitos onceavo caso

Tabla.4.15. Datos de las pérdidas en P y Q para el onceavo caso

Circuito	Pérdidas P (kW)	Pérdidas Q (kVAR)
1	0.3828	0.4226
2	1.3992	3.1808
3	0.9444	1.5540
Pérdidas Totales	2.7266	5.1574

Para el doceavo caso se muestra la apertura del interruptor entre el nodo 3 y 4 del circuito 1 y el interruptor entre el nodo 4 y 5 del circuito 2 cerrando los interruptores normalmente abiertos entre el circuito 1 y 2 y entre el circuito 2 y 3.

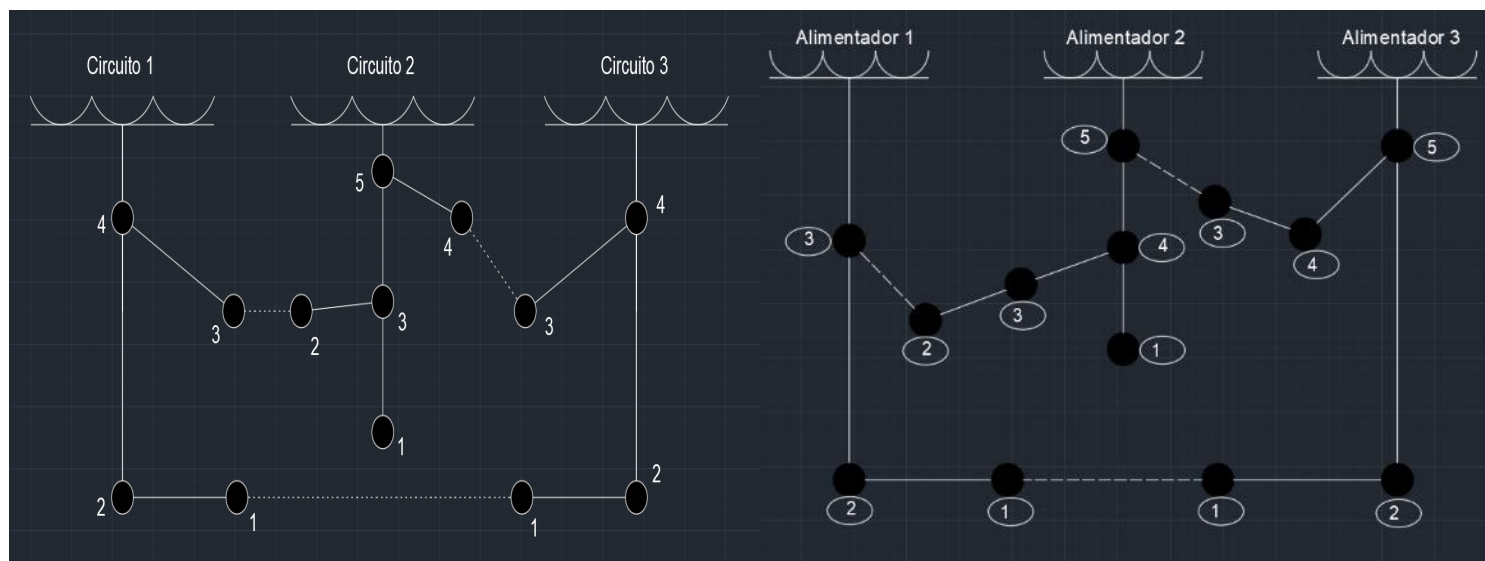


Fig.4.13. Diagrama de los tres circuitos doceavo caso

Tabla.4.16. Datos de las pérdidas en P y Q para el doceavo caso

Circuito	Pérdidas P (kW)	Pérdidas Q (kVAR)
1	0.2608	0.3011
2	0.8563	3.1958
3	1.4150	2.2286
Pérdidas Totales	2.5322	5.7257

Para el treceavo caso se muestra que el circuito uno incrementa su carga, el nodo 1 del circuito 3 al circuito 1 y el circuito 2 también incremento su carga, el nodo 3 del circuito 3 circuito 2.

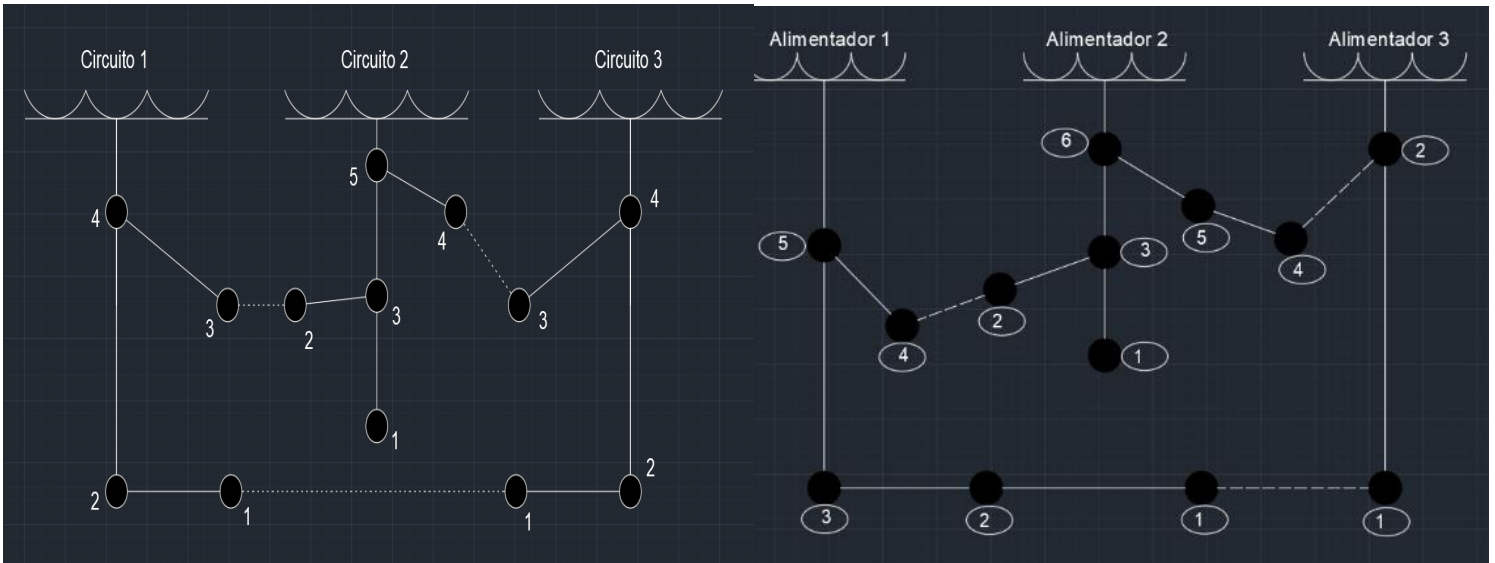


Fig.4.14. Diagrama comparativo de los tres circuitos treceavo caso

Tabla.4.17. Datos de las pérdidas en P y Q para el treceavo caso

Circuito	Pérdidas P (kW)	Pérdidas Q (kVAR)
1	1.0819	1.0569
2	1.6006	4.8407
3	0.2924	0.4831
Pérdidas Totales	2.9750	6.3808

Tabla.4.18. Datos comparativos de las pérdidas en P y Q.

Caso	Pérdidas P	Perdidas Q
Estado estable condiciones iniciales.	2.2393	5.0949
1	2.3146	6.0497
2	2.4265	5.4612
3	2.3418	4.0982
4	2.5665	5.0463
5	2.4681	4.8925
6	2.5439	6.2635
7	2.7046	4.1071
8	2.6421	7.4646
9	2.7028	5.3511
10	1.9717	4.7528
11	2.7266	5.1574
12	2.5322	5.7257
13	2.9750	6.3808

4.2. CONCLUSIONES

La reconfiguración, es utilizada comúnmente en los sistemas eléctricos de distribución en donde se busca mejorar los perfiles de voltaje, y reducción de pérdidas de energía eléctrica, ya sea para mejorar las condiciones del sistema, o cuando ocurre algún disturbio o falla permanente en el sistema, con el objetivo de reducir el tiempo en que las cargas este fuera del sistema eléctrico, lo que se conoce como TIU, tiempo de interrupción por usuario.

En los sistemas eléctricos de distribución, físicamente no hay interruptores en cada nodo de carga, sin embargo para nuestro caso de estudio se supone que si hay interruptores en cada nodo, esto para proponer varias opciones de reconfiguración.

Las curvas de carga anuales se deben dibujar en lo posible para los 4 años del período estadístico y muestran la forma como se está incrementando la carga durante dicho periodo y ayuda en la deducción del crecimiento de la demanda. Esto con la finalidad de saber, analizar y poder hacer una adecuada planeación en los sistemas de distribución. Esto por si se presenta alguna situación donde se tenga que hacer una reconfiguración debido a una falla permanente, que no se pueda resolver fácilmente, que algún circuito del sistema eléctrico sea capaz de soportar el incremento de carga, debido a esa falla. Considerando los perfiles de voltajes, que sean adecuados aun con el incremento de carga, la ampacidad de los conductores, ya que si incrementa la carga, incrementara indudablemente la corriente que circule por el circuito.

Se muestran trece posibles reconfiguraciones, donde la reconfiguración que se hace es el cambio de un solo nodo de carga a la vez, esto supondría que podría ser una falla permanente, en un nodo cualesquiera, y se hace la transferencia de carga de ese nodo fallado a un circuito para que así este alimentado por otra fuente y poder seguir en operación la mayor cantidad de tiempo. En sistemas eléctricos de distribución es muy importante la continuidad del servicio, ya que mantener una carga fuera del sistema genera pérdidas económicas a la empresa suministradora de energía.

Si se buscara reconfigurar los tres circuitos de forma permanente buscando la reducción de pérdidas, ya sea por el incremento de carga que se va dando con el paso del

tiempo, o la ampacidad de los conductores ya no es la adecuada, y no se tiene gran capital para hacer el cambio y mantenimiento de conductores, o el cambio y mantenimiento de transformadores, que sean capaz de soportar la demanda actual que se va incrementando, entonces la reconfiguración sería la mejor opción en cuanto a costo eficiencia, ya que no supone una gran inversión de capital, puesto que físicamente solo se necesitaría la apertura y cierre de interruptores, esta se daría modificando más de un nodo de carga, incluso e circuito entero se puede ver modificado.

El caso número diez sería el más favorable con unas pérdidas de potencia activa de 1.9717 kW y de potencia reactiva de 4.7528 kVARs, donde el circuito uno cedió carga, el nodo 1 del circuito 1 al circuito 3 y el circuito 3 también le cedió carga al circuito 2, el nodo 3 del circuito 3 al circuito 2. Sabemos que las pérdidas de energía aumentan con el incremento de carga, ya que al incrementar la carga incrementan las corrientes que circulan en el circuito, y por lo tanto las pérdidas, con un número mayor de movimientos de los nodos buscando la opción que minimicé las perdidas, y cumpla con las restricciones propias de los sistemas eléctricos de distribución, se puede lograr la reconfiguración permanente en los circuitos. Con esta configuración en estos circuitos se tendrían las menores perdidas de energía.

Siempre se buscó la forma de que la reconfiguración se lograra por medio del algoritmo genético, a pesar de que se entendió el concepto y aplicación de estos no se logró implementar de forma correcta, por motivos de falta de tiempo generados en gran parte por la pandemia mundial que se presentó, se tuvieron algunos problemas con la formación del código, y no se logró obtener resultados de esta manera, sin embargo se propuso la reconfiguración de manera “manual”, esto no es conveniente ya que los circuitos de distribución pueden tener una gran cantidad de nodos, lo que haría un trabajo demasiado impráctico hacerlo nodo por nodo. Sin embargo para fines de estudio se logró demostrar que se redujeron las perdidas tal como se esperaba.

5. BIBLIOGRAFIA.

1. S. Ramírez Castaño, Redes de distribución de energía, tercera edición, 2004.
2. José Dolores Juárez Cervantes, Sistemas de distribución de energía eléctrica, Sans Serif Editores, Primera edición 1995.
3. Roberto Espinosa y Lara, Sistemas de distribución eléctrica, México, Noriega-Limusa, Palacio de minería F.I., UNAM 2000.
4. William H. Kersting, Distribution System Modeling and Analysis, third edition, 2012.
5. S.K. Goswami, Padma Narayan and P.K. Chattopadhyay, Distribution Feeder Reconfiguration – Heuristic Algorithms and Their Performance, Electrical Engineering Department Jadavpur University.
6. Whei-Min Lin, Hong-Chan Chin, A New Approach for Distribution Feeder Reconfiguration for Loss Reduction and Service Restoration, IEEE Transactions on Power Delivery, Vol 13, No. 3, July 1998.
7. Norberto Hernandez Romero, Joselito Medina Marin, J. C. Seck Tuoh Mora, Introduccion a Matlab para Resolver Problemas de Ingeniería Aplicando Algoritmos Genéticos, Octubre 2012.
8. Pedro Ponce Cruz, Inteligencia Artificial con Aplicación a la Ingeniería, Alfaomega Grupo Editor, S.A. de C.V., México.